

Zásobníkové ohříváče vody 2019



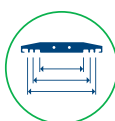
Obsah

Ideální řešení ohřevu vody.....	4
Výběr ohříváče vody.....	5
Typy ohříváčů a způsoby ohřevu vody	6
Jak souvisí tloušťka tepelné izolace a náklady?.....	7
Malé elektrické ohříváče	8
Elektrické závěsné ohříváče	18
Kombinované ohříváče.....	26
Ohříváče s nepřímým ohřevem.....	36
Solární ohříváče	42
Tepelná čerpadla pro přípravu teplé vody.....	44
Příslušenství	48
Ceník.....	49



Značka kvality

Evropský svaz výrobců smaltu (European Enamel Authority – EEA) vyznamenal firmu Tatramat – ohříváče vody, s.r.o. značkou kvality za smaltované výrobky. Značka kvality EEA poskytuje uživateli jistotu, že se rozhodl pro výrobek s maximální možnou kvalitou smaltu. Propůjčení značky kvality je pro Tatramat jednoznačným potvrzením jeho úspěšné kvalitativní politiky. Vyznamenání EEA je platné pro všechny smaltované zásobníky teplé vody značky Tatramat.



Univerzální závěs

Při konstrukci ohříváčů vody myslíme i na Vaše pohodlí při jejich instalaci. Vytvořili jsme proto univerzální závěs, díky němuž nahradíte svůj předchozí výrobek naším výrobkem a to bez ohledu na to jaké byl značky. Jeho univerzálnost spočívá v rozstupech pro závěsné šrouby, díky tomu není potřebné vrtání nových otvorů do stěn, jednoduše použijete ty, které tam už máte.



Záruka

Na vnitřní smaltovanou nádrž elektrických ohříváčů (30-200 litrů), kombinovaných ohříváčů, ohříváčů s nepřímým ohřevem, solárních ohříváčů a tepelných čerpadel na přípravu teplé vody poskytujeme záruku 5 let, na ostatní součásti výrobku 2 roky. Na malé elektrické ohříváče (5-15 litrů, kompletní výrobek) poskytujeme záruku 2 roky.



Připojení k fotovoltaickému systému

Všechny naše elektrické ohříváče vody jsou vhodné i na připojení k fotovoltaickému systému. Tento musí obsahovat vhodný měnič napětí zabezpečující napájení ohříváčů podle technické specifikace a napojení musí odpovídat platné legislativě.



Fotografie jsou ilustrační.

Tiskové chyby a technické změny jsou vyhrazeny.

Ideální řešení ohřevu vody

Tam, kde se rozhoduje o kvalitě a výkonu, neexistuje žádný kompromis. Ohřivače vody Tatramat Vám poskytují ideální spojení těchto vlastností. Díky nejnovějšímu know-how, zodpovědnému přístupu a nejmodernějším technologiím využívaným nejen při výrobě, ale i samotném vývoji se naše produkty vyznačují:

Jednoduchou instalací

Univerzální závěs zabezpečuje bezproblémovou výměnu ohřivače vody značky Tatramat až za 98 % ohřivačů na trhu. Starý ohřivač vody jednoduše sundáte ze stěny a nový zavěsíte na jeho místo bez nutnosti vrtat nové otvory či měnit závěsné šrouby. Dlouhodobě stejné přípojovací rozměry G 1/2" pro nástěnné a G 1" pro stacionární ohřivače vody zaručí připojení na vodovodní síť bez potřeby dodatečné rekonstrukce.

Vysokou bezpečností

Naším produktům byly udělené certifikáty VDE, které je možné získat až po splnění nejpřísnějších evropských kritérií z hlediska bezpečnosti. Vysoký stupeň elektrického krytí IP 24-25 potvrzuje bezpečnost provozu ohřivačů vody značky Tatramat. Ty disponují mimo bezpečnostního termostatu a resetovatelné tepelné pojistky, které zabezpečují ochranu před přehřátím, i ochranou proti mrazu.

Vynikající kvalitou a dlouhou životností

Vnitřní nádrže jsou smaltované vysoce kvalitním smaltem, který byl oceněn prestižním certifikátem EEA jako první ve střední a východní Evropě. Ten spolu s nadměrně velkou hořčíkovou anodou zabezpečuje maximální odolnost vůči korozi. Při výrobě ohřivačů vody značky Tatramat se využívají nejmodernější technologické procesy, realizuje se stoprocentní kontrola těsnosti, smaltu, elektrické bezpečnosti i koncového produktu.



Vysokým komfortem a spokojeností zákazníka

Ohřivače vody značky TatraMat šetří Vaše peníze. Díky minimálním tepelným ztrátám, které jsou zabezpečené silnou dvousložkovou polyuretanovou izolací, neuniká energie do okolí, ale je využita na to, na co je určená, tedy na ohřev či udržení teploty vody. V našich ohřivačích vody je díky modernímu konceptu vtoku zabezpečené optimální vrstvení vody. Nedochází tedy k promíchávání už ohřáté a vtékající studené vody. To umožňuje odebrat z ohřivače vody vysoké množství teplé vody bez nutnosti dohřevu. Ohřivače vody jsou vybavené signalizací ohřevu a jejich nastavení je pomocí otočného knoflíku nebo tlačítek úplně jednoduché. Společnost poskytuje zákazníkům aktivní technickou podporu a poradenství, zabezpečuje spolehlivý a vždy dostupný servis po celé České republice.

Spojením dlouholetých zkušeností s výrobou ohřivačů vody, zodpovědného přístupu a nejmodernějších technologií ve výrobním procesu dosahují ohřivače vody značky TatraMat vysokou úspornost, dlouhou životnost a nadstandardní komfort, díky čemu se prosadily nejen na domácím trhu, ale i na trzích v Evropě.



Výběr ohříváče vody

V dnešní moderní společnosti je dostupnost teplé vody v domácnosti, na pracovišti nebo všude tam, kde člověk pracuje či odpočívá, jednou z základních a neodmyslitelných potřeb člověka. Nepomáhá lidstvu jen zlepšovat hygienu či připravovat pokrmy, ale poskytuje nám i prostředek pro relaxaci a oddech. Tatrmat jako výrobce zařízení pro ohřev vody s dlouholetou tradicí napomáhá tomu, aby byla teplá voda dostupná všude tam, kde je to potřebné.

Jak si vybrat správný a kvalitní zásobníkový ohříváč vody? Co je potřebné zohlednit při výběru ohříváče vody?

Tepelné ztráty

Při výběru ohříváče vody je důležité zohlednit jeho tepelné ztráty. Je to veličina, popisující energii, kterou je potřeba dodat, aby se voda v ohříváči vody udržela na stálé teplotě po dobu 24 hodin. Čím je tato hodnota menší, tím méně energie je potřebné dodat, ohříváč vody je úspornější a tím pádem šetrnější k peněženke zákazníka. Tepelné ztráty by se měly pro daný typ ohříváče vody měřit podle jednotných EUnorem, jinak měřené tepelné ztráty ztrácejí vypovídající hodnotu. Pro elektrické zásobníkové ohříváče vody je tato norma EN 60379, pro ohříváče vody s nepřímým ohřevem je platná EN 12897.

Tepelná izolace

S tepelnými ztrátami úzce souvisí tepelná izolace, která zamezuje úniku tepla do okolí. Důležitým ukazatelem pro tepelnou izolaci je její tloušťka a materiál. V současnosti patří mezi materiály s nejlepšími izolačními vlastnostmi tvrdá PU pěna. Zpravidla platí, že čím je tepelná izolace silnější, tím jsou tepelné ztráty nižší.

Množství smíšené vody s teplotou 40°C

Tento údaj popisuje, kolik vody s teplotou 40 °C je možné při určitém nastavení termostatu (většinou 60 °C) z ohříváče vody vypustit bez toho, aby byla voda dohřívána. Voda s teplotou 40 °C je nejčastěji využívána při sprchování či koupání. Na jedno osprchování se standardně udává spotřeba teplé 40 °C vody od 30 - 50 litrů. Díky tomuto údaji je možné si vybrat správný objem ohříváče vody a vyhnout se tak zbytečnému přehřívání velkého objemu vody. Což opět pomáhá ušetřit finance.

Objem ohříváče vody

Při stanovení objemu ohříváče vody je potřeba zohlednit počet osob, které ho budou využívat, samotné využití a vzdálenost ohříváče vody od odběrného či odběrných míst.

- počet osob - je potřebné počítat s 30 - 50 l vody s teplotou 40 °C pro osprchování jedné osoby.
- využití - v případě, že se v domácnosti používá vana, musí být zohledněn její objem v litrech vody s teplotou 40 °C.
- vzdálenost od odběrného místa - v případě dlouhých vodovodních vedení je potřebné zohlednit tepelnou ztrátu potrubí.

Při zvážení těchto doporučení a po odhadu současné i budoucí situace v domácnosti, do které ohříváč kupujete, se pravděpodobně nedopustíte omylu, když budete vycházet z následující tabulky:

spotřeba teplé vody		nízká		střední		vysoká	
použitá sazba elektrické energie		denní 24 hod	noční 8 hod	denní 24 hod	noční 8 hod	denní 24 hod	noční 8 hod
počet osob v domácnosti včetně dětí	1	30	50	30	50	50	80
	2	30	50	50	80	80	120
	3	50	80	80	120	100	150
	4	50	100	100	150	150	200
	5	80	100	120	200	200	300
	6	100	120	150	200	200	300

Při větším počtu osob doporučujeme obrátit se na projektanta.

Spotřeba vody na různé činnosti pro jednu osobu (l)	40 °C	60 °C
mytí rukou	1,5	0,9
sprchování	30	18
koupání ve vaně	130	78
vaření	1,7	1
běžný úklid	3	1,8

Doba ohřevu vody o 50°C (např. z 15°C na 65°C) topným tělesem o příkonu 2 kW

objem nádrže	5	10	15	30	50	80	100	120	150	200
doba ohřevu	0 hod 9 min	0 hod 18 min	0 hod 27 min	0 hod 53 min	1 hod 29 min	2 hod 22 min	2 hod 58 min	3 hod 33 min	4 hod 27 min	5 hod 56 min

Typy ohřivačů a způsoby ohřevu vody

V současné době je možné přizpůsobit si ohřivač vody dispozici svého obydlí či provozovny. Je možné si vybrat z více druhů ohřevu vody:

Elektrický ohřivač vody

Voda je ohřívána elektrickým ohřívacím tělesem.

Kombinovaný ohřivač vody

Tento ohřivač vody obsahuje el. topné těleso a výměník tepla, který je možné napojit například na vodu ústředního topení nebo jiný zdroj tepla (krbovou vložku, kotel na tuhá paliva, atd.). Tak je možné po dobu topného období ohřívát vodu zdrojem vytápění a v letních měsících pomocí elektrické energie. Tatramat nabízí dva typy kombinovaných ohřivačů vody:

- s dvouplášťovým výměníkem - napojitelný na topný systém zprava i zleva, není potřebné čerpadlo v topném systému (systém samotiže).
- s trubkovým výměníkem - vyšší výkon, varianty s napojitelným výměníkem zprava nebo zleva, potřebné čerpadlo v topném systému.

Ohřivač vody s nepřímým ohřevem

Voda je ohřívána pomocí výměníku v ohřivači vody, který je napojený na topný systém nebo jiný zdroj tepla (krbovou vložku, kotel na tuhá paliva, atd.). U těchto ohřivačů vody probíhá ohřev pouze s využitím topného systému.

V případě potřeby je možné tento ohřivač vody vybavit el. ohřívacím tělesem.

Solární ohřivač vody

Solární ohřivače vody Tatramat jsou vybavené výměníkem tepla, který je určený pro napojení na solární systém, el. ohřívacím tělesem, které je možné využít na doohřev pomocí el. energie. Typy VTS 200 - 500/3 jsou navíc vybavené dalším výměníkem tepla, který je možno připojit na topný systém nebo jiný zdroj tepla (krbovou vložku, kotel na tuhá paliva, atd.) a vodu v případě potřeby doohřívát zvoleným systémem.

Teplné čerpadlo pro ohřev vody

Nejnovější stav vědy a techniky umožňuje ohřev vody pomocí teplného čerpadla. U tohoto přístroje je voda ohřívána výměníkem tepla, v kterém proudí chladivo z chladicího okruhu teplného čerpadla. Toto mění svoje skupenství a použitím minimálního množství el. energie dosahuje potřebný výkon na ohřev vody. Tato technologie umožňuje ohřev vody s výkonem víc než trojnásobně větším než je spotřeba el. energie a je tak aktuálně nejúspornějším a nejefektivnějším typem přípravy teplé vody. Např.: při průměrné spotřebě 520 W je voda ohřívána průměrným výkonem 1680 W (TEC 220 TM).



Individuální a centrální zásobování teplou vodou

Důležité je zamyslet se nad typem ohřevu. Po zvážení všech argumentů uvedených na předcházejících stránkách je možné zvolit si individuální, nebo centrální zásobování teplou vodou.

Individuální zásobování teplou vodou

V případě příliš dlouhých vzdáleností k odběrným místům či při zvýšeném počtu odběrných míst s malým a ne velmi častým odběrem je vhodné zvolit tento typ zásobování. Instaluje se více ohřivačů vody s potřebným objemem co nejbližší k odběrným místům.

Např.:

- koupelna - elektrický ohřivač vody s objemem 50 l,
- kuchyň - elektrický ohřivač vody s objemem 10 l,
- WC - elektrický ohřivač vody s objemem 5 l.

Centrální zásobování teplou vodou

V případě vyššího počtu odběrných míst s vyšší spotřebou teplé vody je vhodné využít tento typ zásobování. Instaluje se jeden ohřivač vody s potřebným objemem a teplá voda je rozváděna do celého objektu.

Např.: v technické místnosti je připojený 200 l kombinovaný ohřivač vody. Tento zásobuje teplou vodou koupelny, dvě kuchyně a dvě umývadla na toaletách.

Beztlakové ohřivače vody

Speciálním typem ohřivačů vody jsou beztlakové ohřivače vody. Ty se připojují přímo na beztlakovou směšovací baterii (u produktů značky Tatramat je tato baterie součástí balení). Ta je potom připojena na přívod studené vody. Baterie tedy zabraňuje pronikání tlaku do ohřivače vody.

Otevřením kohoutku teplé vody na baterii se vpustí studená voda do spodní části beztlakového ohřivače vody a vytlačí už ohřátou teplou vodu, která se nachází v horní části ohřivače vody. Z armatury tak proudí teplá voda.

Tento typ je jednodušší na instalaci a využívá se hlavně při individuálním zásobování teplou vodou pro odběrná místa, kde není nutný vysoký odběr teplé vody.

Jak souvisí tloušťka tepelné izolace a náklady?

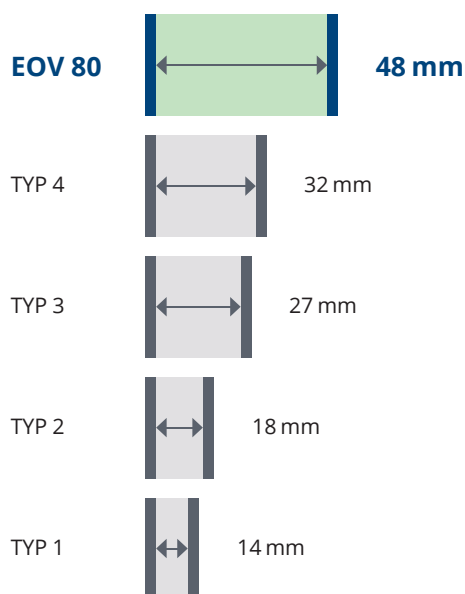
Tepelné ztráty

Při výběru ohřívače vody je důležité zohlednit jeho tepelné ztráty. Je to veličina, popisující energii, kterou je nutné dodat, abychom vodu v ohřívači udrželi celý den na teplotě 65°C (bez odběru vody). Čím je hodnota nižší, tím méně energie je nutné dodat, ohřívač vody je úspornější a tím šetrnější k peněženke uživatele.

Tepelná izolace

Tepelné ztráty jsou závislé na tloušťce tepelné izolace, která zamezuje úniku tepla do okolí. Důležitými parametry tepelné izolace jsou její tloušťka a materiál. V současnosti patří mezi materiály s nejlepšími izolačními vlastnostmi tvrdá polyuretanová pěna. Čím je tepelná izolace silnější, tím jsou tepelné ztráty nižší.

Tloušťka izolace:

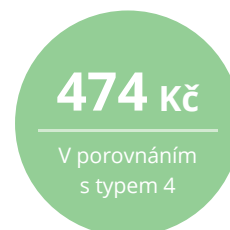


Porovnání ceny tepelných ztrát*

Elektrické ohřívače vody Tatramat nové generace mají nejnižší tepelné ztráty a tím i nejnižší provozní náklady v porovnání s konkurenčními ohřívači:

TYP	TATRAMAT	Konkurenční ohřívače			
	EOV 80	TYP 1	TYP 2	TYP 3	TYP 4
Tloušťka tepelné izolace (mm)	48 mm	14 mm	18 mm	27 mm	32 mm
Tepelná ztráta (kWh/den)	0,79	1,80	1,52	1,43	1,10
Náklady na pokrytí tepel. ztráty/den (Kč)	3,31	7,53	6,36	5,98	4,60
Náklady na pokrytí tepel. ztráty (Kč)	1 207	2 750	2 322	2 184	1 680

S ohřívačem Tatramat můžete ročně ušetřit:



* Vychází z údajů naměřených u 5 typů ohřívačů - ohřívače Tatramat EOV 80 a 4 konkurenčních ohřívačů. Vzhledem k objektivitě údajů bylo měření realizováno v nezávislé německé zkušebně TÜV Rheinland. Sazba el. energie D02d.

Malé elektrické ohřivače EO 5

Malé elektrické zásobníkové beztlakové ohřivače vody o objemu 5 litrů

Elektrické zásobníkové beztlakové ohřivače vody jsou určeny na přípravu teplé vody všude tam, kde jsou nutné časté odběry teplé vody v menším objemu.

Ohřivače EO 5 P a EO 5 N jsou beztlakové ohřivače vody s plastovou nádrží s provozním tlakem 0 MPa pro jedno odběrné místo. Jsou napojitelné jen na speciální beztlakovou pákovou baterii dodávanou jako příslušenství.

Instalace ohřivačů na rozvod vody je jednoduchá a k uvedení do provozu stačí pouze připojení do elektrické zásuvky.



Úspornost a nízká energetická náročnost

- tepelná polystyrenová izolace



Vícestupňová ochrana

- bezpečnostní termostat
- tepelná bezpečnostní pojistka proti přehřátí s funkcí resetu
- pojistka proti zamrznutí vody



Jednoduchá instalace, ovládání a údržba

- možnost instalace nad umývadlo (EO 5 N) nebo pod umývadlo (EO 5 P)
- uvedení do provozu připojením do elektrické zásuvky
- možnost nastavení optimální teploty ohřevu



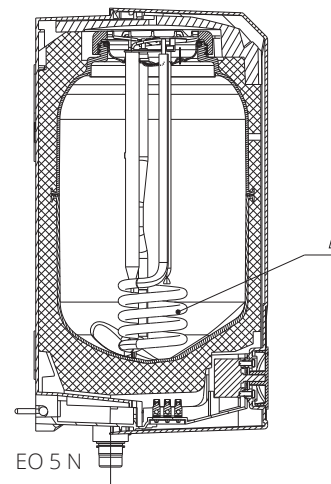
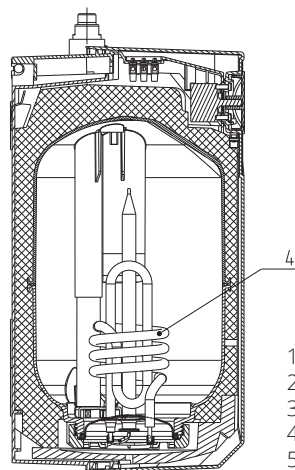
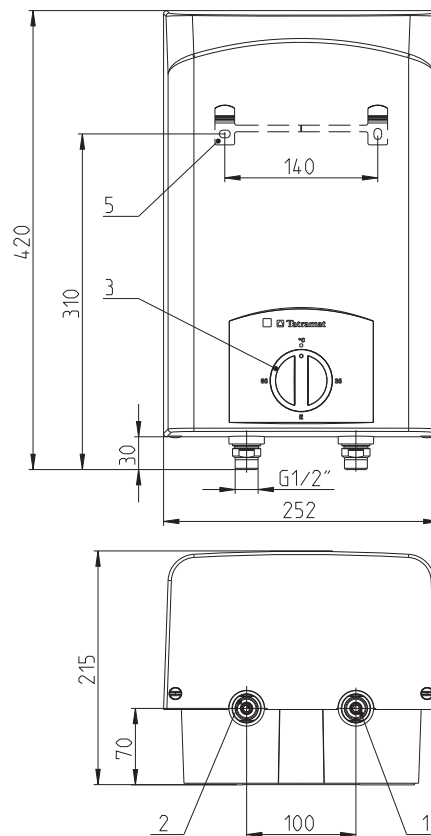
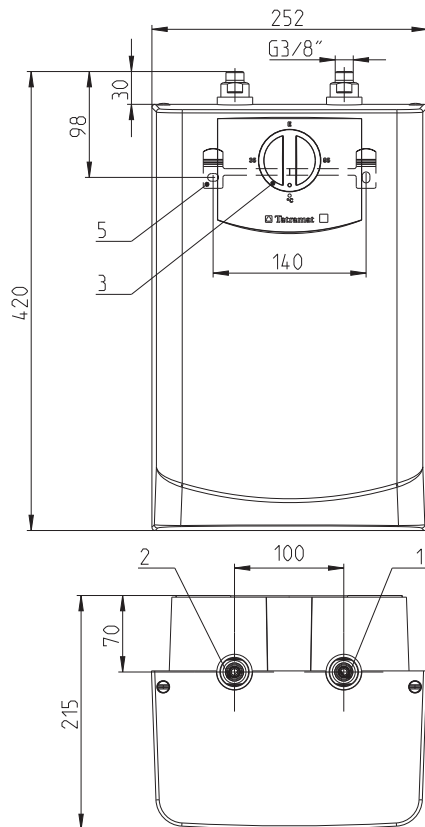
Uživatelský komfort

- krátké doby ohřevu
- signalizace ohřevu
- beztlaková páková baterie jako příslušenství



Instalace ohřivačů na rozvod vody je jednoduchá a na uvedení do provozu stačí pouze připojení do elektrické zásuvky.

Součástí dodávky je beztlaková páková baterie s ohebnými připojovacími hadičkami (EO 5 P) nebo s připojovacími trubičkami (EO 5 N) (viz kapitola Příslušenství).



1. Vtoková trubka
2. Výtoková trubka
3. Otočný regulátor teploty
4. Topné těleso
5. Závěsná konzola

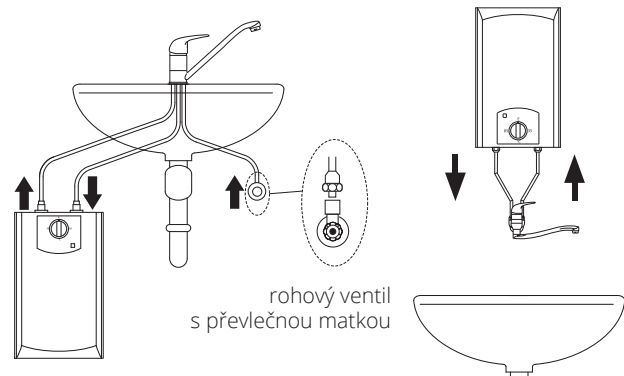
EO 5 P

EO 5 N

Technické údaje

TYP	EO 5 P	EO 5 N
objednávací čísla	227883	227884
jmenovitý objem (l)	5	
způsob ohřevu	elektrický	
provedení	beztlakové	
jmenovitý přetlak v nádrži (MPa)	0	
elektrické připojení	1/N/PE ~ 230 V	
příkon (kW)	2	
max. vypínací teplota termostatu (°C)	85 ± 3	
inf. čas při ohřevu z 15 °C na 65 °C (min)	9	
tepelné ztráty při 65 °C (kWh/24h)	0,27	
hmotnost (kg)	3	
elektrické krytí	IP 24	
třída energetické účinnosti*	A	

*údaje odpovídají oficiálním a od září 2015 platným požadavkům pro zařízení pro přípravu teplé vody (Směrnice EU č. 812/2013) jako i aktuálním zkušebními požadavkům EN 50440 pro ohříváče vody

EO 5 P
s montáží
pod umývadloEO 5 N
s montáží
nad umývadlo

Malé elektrické ohřívače EO 944 P

Malé elektrické zásobníkové beztlakové ohřívače vody o objemu 10 litrů

Ohřívač EO 944 je beztlakový ohřívač vody s plastovou nádrží s provozním tlakem 0 MPa pro jedno odběrné místo.

Je napojitelný jen na speciální beztlakovou pákovou baterii dodávanou jako příslušenství. Instalace ohřívače na rozvod vody je jednoduchá a k uvedení do provozu stačí pouze připojení do elektrické zásuvky.



Úspornost a nízká energetická náročnost

- tepelná polystyrenová izolace



Vícestupňová ochrana

- bezpečnostní termostat
- tepelná bezpečnostní pojistka proti přehřátí s funkcí resetu
- pojistka proti zamrznutí vody



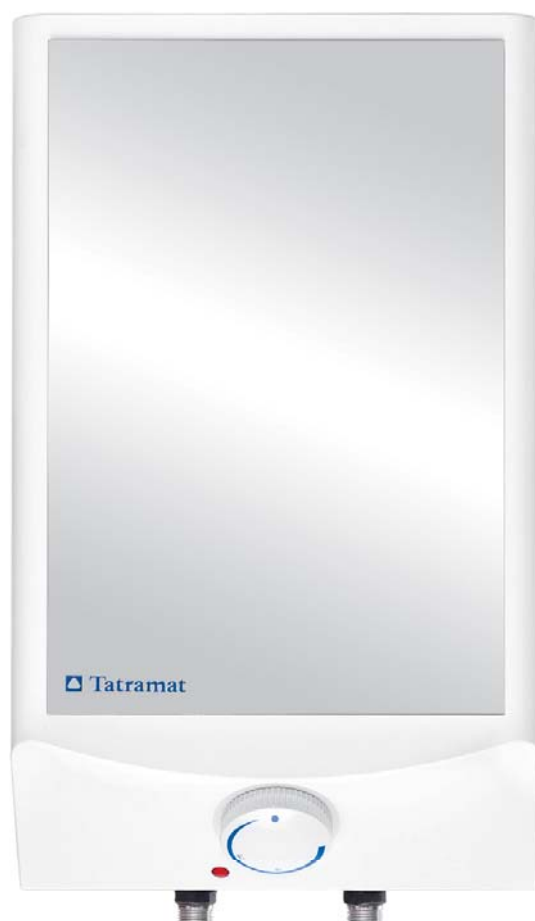
Jednoduchá instalace, ovládání a údržba

- instalace nad umývadlo
- uvedení do provozu připojením do elektrické zásuvky
- možnost nastavení optimální teploty ohřevu



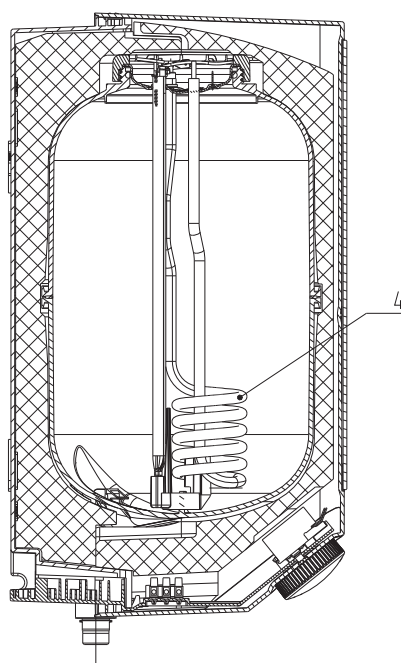
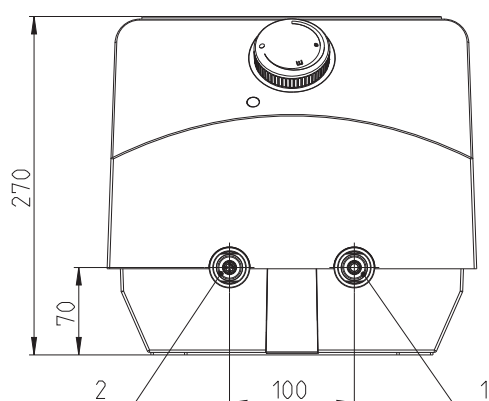
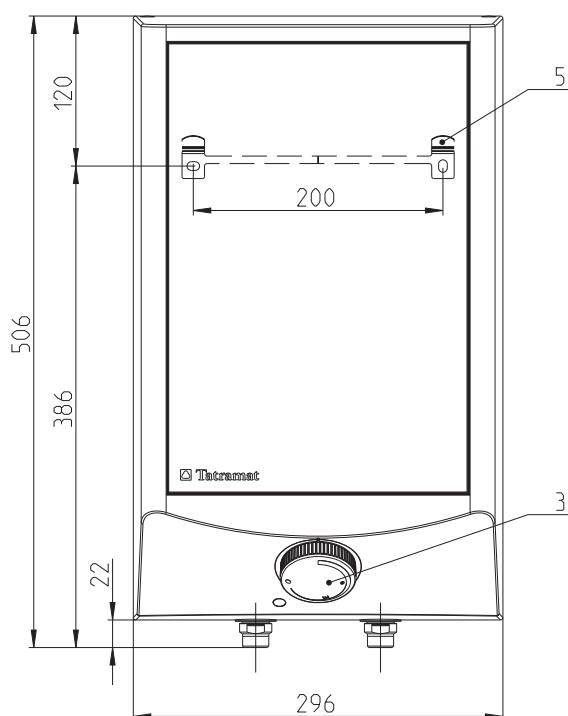
Uživatelský komfort

- krátké doby ohřevu
- signalizace ohřevu
- beztlaková páková baterie jako příslušenství
- zrcadlo na čelní straně ohřívače



Ohřívač disponuje zrcadlem umístěným na čelní straně. Ve spojení s moderním designem je vhodný do každého interiéru.

Součástí dodávky je beztlaková páková baterie s připojovacími trubičkami (viz kapitola Příslušenství).



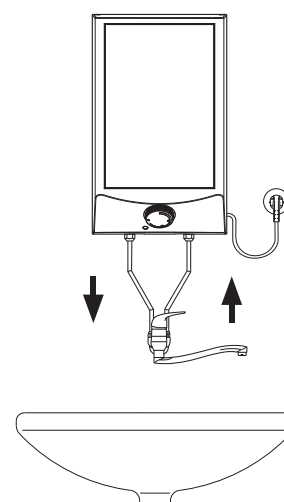
1. Vtoková trubka G1/2"
2. Výtoková trubka G1/2"
3. Otočný regulátor teploty
4. Topné těleso
5. Závěsná konzola

Technické údaje



TYP	EO 944 P
objednací číslo	230311
jmenovitý objem (l)	10
způsob ohřevu	elektrický
provedení	beztlakové
jmenovitý přetlak v nádrži (MPa)	0
elektrické připojení	1/N/PE ~ 230 V
příkon (kW)	2
max. vypínací teplota termostatu (°C)	85 ± 3
inf. čas při ohřevu z 15 °C na 65 °C (min)	18
tepelné ztráty při 65 °C (kWh/24h)	0,31
hmotnost (kg)	5,6
elektrické krytí	IP 24
třída energetické účinnosti*	A

*údaje odpovídají oficiálním a od září 2015 platným požadavkům pro zařízení pro přípravu teplé vody (Směrnice EU č. 812/2013) jako i aktuálním zkušebními požadavkům EN 50440 pro ohřivače vody



EO 944 P
s montáží
nad umývadlo

Malé elektrické ohřivače EO 10

Malé elektrické zásobníkové tlakové ohřivače vody o objemu 10 litrů

Elektrické zásobníkové tlakové ohřivače vody jsou určeny na přípravu teplé vody všude tam, kde jsou nutné časté odběry teplé vody.

Ohřivače EO 10 P a N jsou tlakové ohřivače vody s provozním tlakem 0,6 MPa pro jedno nebo více odběrných míst teplé vody. Jejich vnitřní nádrž je z ocelového plechu, kterého vnitřní povrch je chráněn kvalitním smaltem a anodovou ochranou proti korozi. Instalace s běžnými tlakovými bateriemi. V případě napojení na speciální beztlakovou směšovací baterii mohou být provozovány i jako beztlakové ohřivače s provozním tlakem 0 MPa pro jedno odběrné místo.

Instalace pojistného ventilu potom není nutná. Instalace ohřivačů na rozvod vody je jednoduchá a k uvedení do provozu stačí jen připojení do elektrické zásuvky.



Úspornost a nízká energetická náročnost

- tepelná polystyrenová izolace



Vícestupňová ochrana

- bezpečnostní termostat
- tepelná bezpečnostní pojistka proti přehřátí s funkcí resetu
- pojistka proti zamrznutí vody
- pojistný ventil se zpětnou klapkou jako příslušenství



Dlouhá životnost

- speciální smalt CoPro – oboustranné smaltování
- anodová ochrana proti korozi



Jednoduchá instalace, ovládání a údržba

- možnost instalace nad umývadlo (EO 10 N) nebo pod umývadlo (EO 10 P)
- možnost provozovat jako beztlakový ohřivač (připojením na jednu speciální beztlakovou baterii)
- možnost nastavení optimální teploty ohřevu

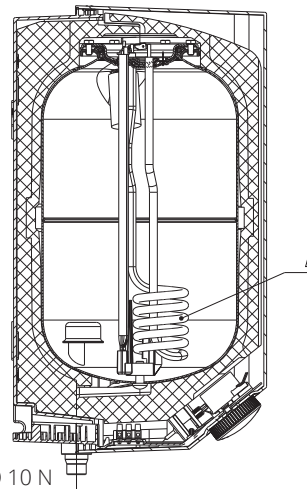
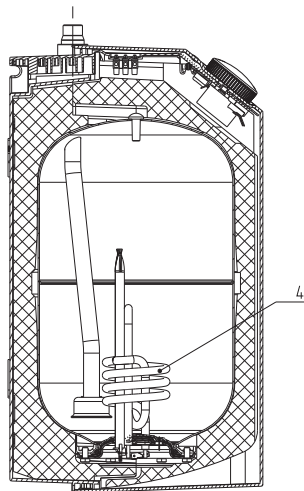
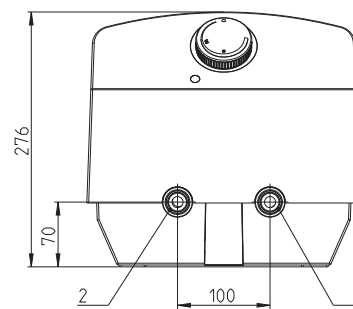
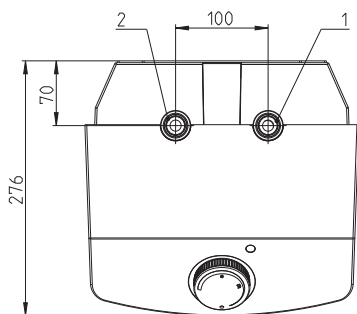
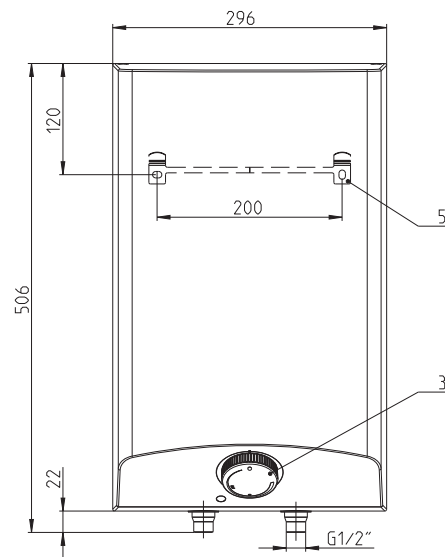
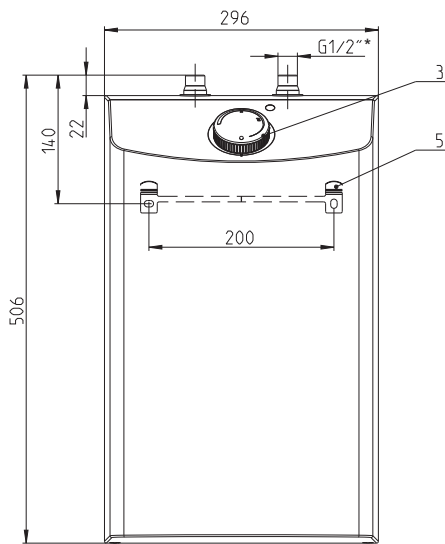


Uživatelský komfort

- krátké doby ohřevu
- signalizace ohřevu



Ohřivače vody jsou určeny pro přípravu teplé vody všude tam, kde jsou potřebné časté menší odběry teplé vody.



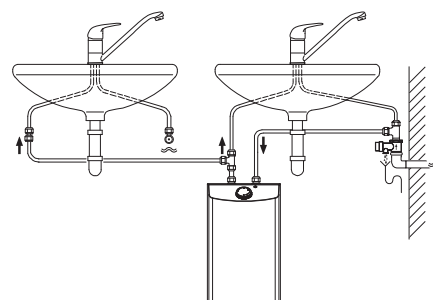
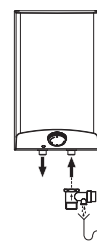
1. Vtoková trubka
2. Výtoková trubka
3. Otočný regulátor teploty
4. Topné těleso
5. Závěsná konzola

EO 10 P

EO 10 N

Technické údaje

TYP	EO 10 P	EO 10 N
objednávací čísla	229492	229495
jmenovitý objem (l)	10	
způsob ohřevu	elektrický	
provedení	tlakové (beztlakové)	
jmenovitý přetlak v nádrži (MPa)	0,6	
elektrické připojení	1/N/PE ~ 230 V	
příkon (kW)	2	
max. vypínací teplota termostatu (°C)	82 ± 3	
inf. čas při ohřevu z 15 °C na 65 °C (min)	18	
tepelné ztráty při 65 °C (kWh/24h)	0,36	0,34
hmotnost (kg)	8,2	
elektrické krytí	IP 24	
třída energetické účinnosti**	A	

EO 10 P
s montáží
pod umývadloEO 10 N
s montáží
nad umývadlo

* do 11/2019 jsou EO 10 P opatřeny přípojkami G 3/8".

**údaje odpovídají oficiálním požadavkům pro zařízení pro přípravu teplé vody (Směrnice EU č. 812/2013) jako i aktuálním zkušebními požadavkům EN 50440 pro ohříváče vody

Malé elektrické ohřivače EO 10 klasik

Malé elektrické zásobníkové tlakové ohřivače vody o objemu 10 litrů

Ohřivače EO 10 klasik jsou tlakové ohřivače vody pod odběrné místo s provozním tlakem 0,6 MPa pro jedno nebo více odběrných míst teplé vody. Jejich vnitřní nádrž je z ocelového plechu, jehož vnitřní povrch je chráněn kvalitním smaltem a anodovou ochranou proti korozi. Voda je ohřívána měděným trubkovým topným tělesem o výkonu 1,5 kW (230 V). Instalace s běžnými tlakovými bateriemi.

V případě napojení na speciální beztlakovou směšovací baterii mohou být provozovány i jako beztlakové ohřivače s provozním tlakem 0 MPa pro jedno odběrné místo.

Instalace pojistného ventilu potom není nutná. Instalace ohřivačů na rozvod vody je jednoduchá a k uvedení do provozu stačí jen připojení do elektrické zásuvky.



Úspornost a nízká energetická náročnost

- tepelná polystyrenová izolace



Víceúrovňová ochrana

- bezpečnostní termostat
- tepelná bezpečnostní pojistka proti přehřátí s funkcí resetu
- pojistka proti zamrznutí vody
- pojistný ventil se zpětnou klapkou jako příslušenství



Dlouhá životnost

- speciální smalt CoPro – oboustranné smaltování
- anodová ochrana proti korozi



Jednoduchá instalace, ovládání a údržba

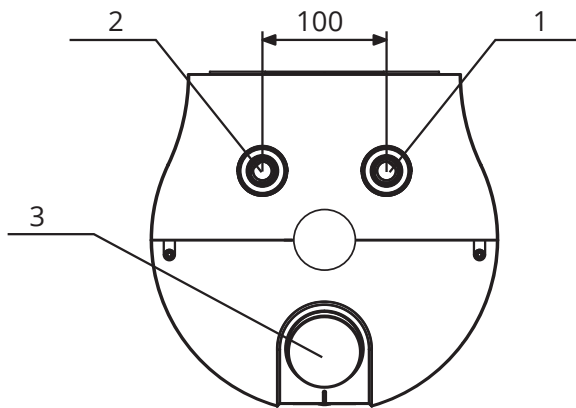
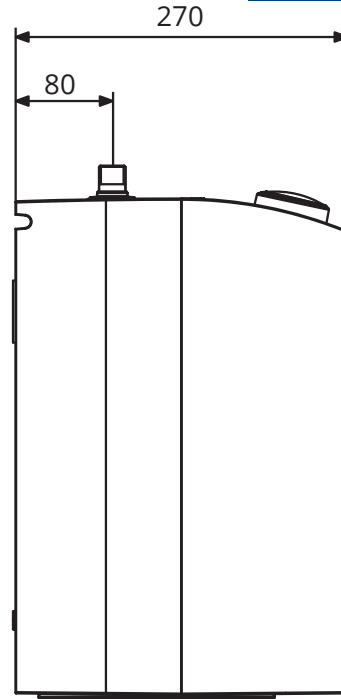
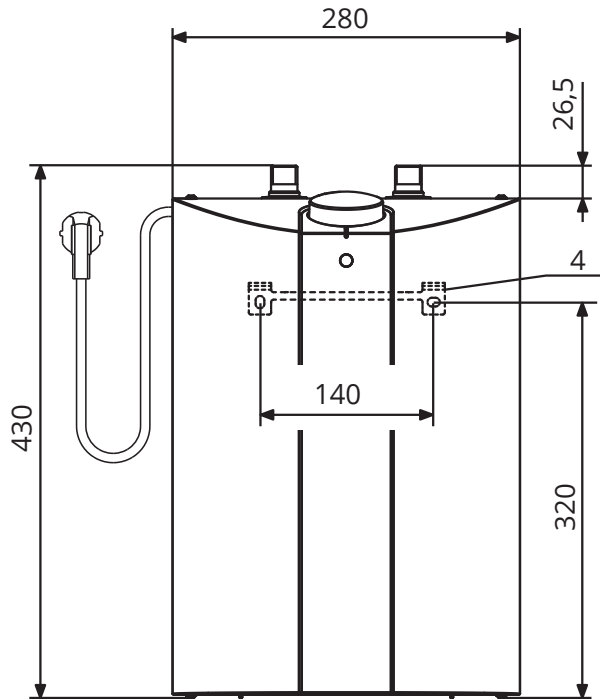
- instalace pod umývadlo
- možnost beztlakového provozu (připojením na beztlakovou armaturu)
- možnost nastavení optimální teploty ohřevu
- kompaktní rozměry (menší než EO 10 P)



Uživatelský komfort

- krátké doby ohřevu
- signalizace ohřevu

Vnitřní nádrž je z ocelového plechu, jehož vnitřní povrch je proti korozi chráněn kvalitním smaltem a anodovou ochranou.



EO 10 klasik

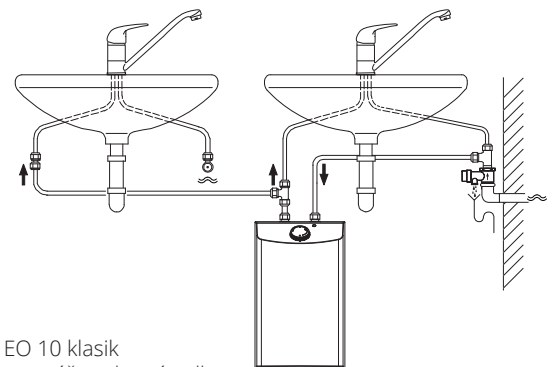
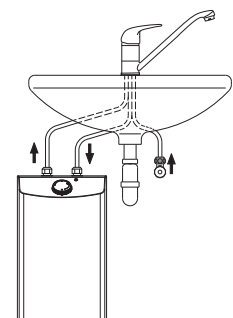


Technické údaje

TYP	EO 10 klasik
objednací číslo	233220
jmenovitý objem (l)	10
způsob ohřevu	elektrický
provedení	tlakové (beztlkové)
jmenovitý přetlak v nádrži (MPa)	0,6
elektrické připojení	1/N/PE ~ 230 V
příkon (kW)	1,5
max. vypínací teplota termostatu (°C)	63±3
inf. čas při ohřevu z 15 °C na 65 °C (min)	24
tepelné ztráty při 65 °C (kWh/24h)	0,48
hmotnost (kg)	7,2
elektrické krytí	IP 24
třída energetické účinnosti*	A

*údaje odpovídají oficiálním a od září 2015 platným požadavkům pro zařízení pro přípravu teplé vody (Směrnice EU č. 812/2013) jako i aktuálním zkušebními požadavkům EN 50440 pro ohřivače vody

1. Vtoková trubka G1/2"
2. Výtoková trubka G1/2"
3. Otočný regulátor teploty
4. Závěsná konzola

EO 10 klasik
montáž pod umývadlo
– tlaková přípojkaEO 10 klasik
s montáží pod umývadlo
– beztlková přípojka

Malé elektrické ohřivače EO 15 P

Malé elektrické zásobníkové tlakové ohřivače vody o objemu 15 litrů

Elektrické zásobníkové tlakové ohřivače vody jsou určeny na přípravu teplé vody všude tam, kde jsou nutné časté odběry teplé vody.

Ohřivače EO 15 P jsou tlakové ohřivače vody pod odběrné místo s provozním tlakem 0,6 MPa pro jedno nebo více odběrných míst teplé vody. Jejich vnitřní nádrž je z ocelového plechu, jehož vnitřní povrch je chráněn kvalitním smaltem a anodovou ochranou proti korozi. V případě napojení na speciální beztlakovou směšovací baterii mohou být provozovány i jako beztlakové ohřivače s provozním tlakem 0 MPa pro jedno odběrné místo.

Instalace pojistného ventilu potom není nutná. Instalace ohřivačů na rozvod vody je jednoduchá a k uvedení do provozu stačí jen připojení do elektrické zásuvky.



Úspornost a nízká energetická náročnost

- tepelná polystyrenová izolace



Vícestupňová ochrana

- bezpečnostní termostat
- tepelná bezpečnostní pojistka proti přehřátí s funkcí resetu
- možnost omezení max. teploty
- pojistka proti zamrznutí vody
- pojistný ventil se zpětnou klapkou jako příslušenství



Dlouhá životnost

- speciální smalt CoPro – oboustranné smaltování
- anodová ochrana proti korozi



Jednoduchá instalace, ovládání a údržba

- možnost instalace pod umývadlo
- možnost beztlakového provozu (připojením na beztlakovou armaturu)
- možnost nastavení optimální teploty ohřevu



Uživatelský komfort

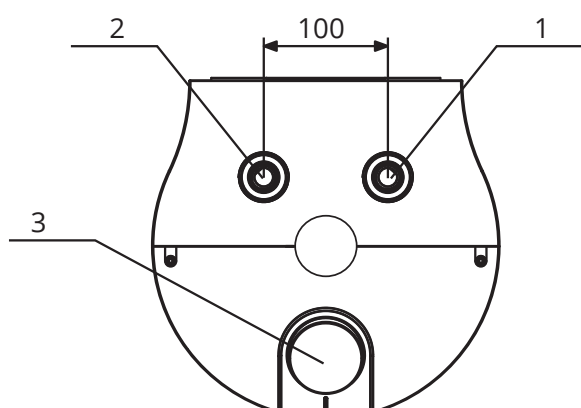
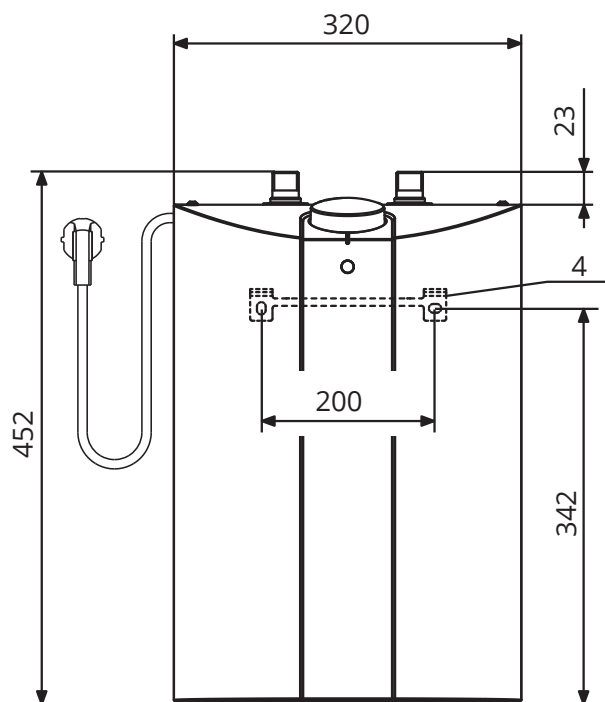
- krátké doby ohřevu
- signalizace ohřevu
- schránka pro kabel



Moderní design

- design od špičkových návrhářů

Vnitřní nádrž je z ocelového plechu, jehož vnitřní povrch je proti korozi chráněn kvalitním smaltem a anodovou ochranou.



1. Vtoková trubka
2. Výtoková trubka
3. Otočný regulátor teploty
4. Závěsná konzola

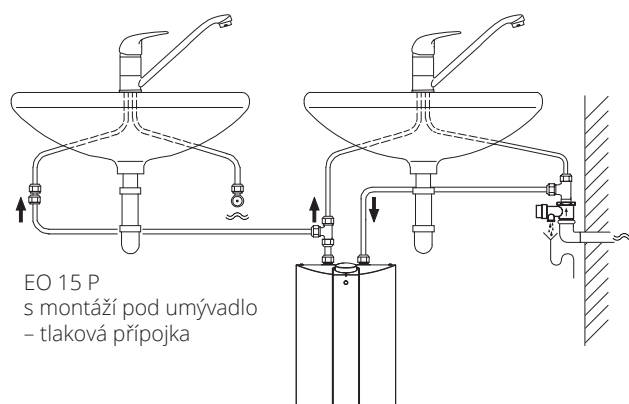
Technické údaje

TYP



EO 15 P

objednáací číslo	234336
jmenovitý objem (l)	15
způsob ohřevu	elektrický
provedení	tlakové (beztlakové)
jmenovitý přetlak v nádrži (MPa)	0,6
elektrické připojení	1/N/PE ~ 230 V
příkon (kW)	1,5
max. vypínací teplota termostatu (°C)	63 ± 3
inf. čas při ohřevu z 15 °C na 65 °C (min)	36
tepelné ztráty při 65 °C (kWh/24h)	0,49
hmotnost (kg)	9
elektrické krytí	IP 24
třída energetické účinnosti*	A



*údaje odpovídají oficiálním a od září 2015 platným požadavkům pro zařízení pro přípravu teplé vody (Směrnice EU č. 812/2013) jako i aktuálním zkušebními požadavkům EN 50440 pro ohřívače vody

Elektrické ohřivače EO EL

Elektrické závěsné ohřivače vody s rychloohřevem a ECO programy od 30 do 150 litrů

Závěsný tlakový zásobníkový ohřivač vody se smaltovanou ocelovou nádrží v hranatém provedení. Jeho nerezová příruba s topným tělesem je vybavená antikorozi horčíkovou ochranou. Přístroj je řízený elektronickou regulací. Elektronika disponuje třemi ECO-programy zabezpečujícími úsporu energie a dalšími funkcemi jako jsou: protimrazová ochrana, omezení maximální teploty a rychloohřev.

Pomocí elektroniky je možné teplotu nastavovat plynule od 7 až do 85 °C. Ohřivač je určený pro svislou instalaci.



Úspornost a nízká energetická náročnost

- tepelná polyuretanová izolace
- elektronická regulace



Vícestupňová ochrana

- pojistka proti zamrznutí vody
- tepelná bezpečnostní pojistka proti přehřátí s funkcí resetu
- funkce omezení maximální teploty
- bezpečné blokování tlačítek pro zamezení nežádoucí obsluhy (dětská pojistka)
- krytí IP25
- pojistný ventil se zpětnou klapkou jako příslušenství



Dlouhá životnost

- nerezová příruba s nerezovým ohřivacím tělesem
- speciální smalt CoPro – oboustranné smaltování
- anodová ochrana proti korozi



Jednoduchá instalace, ovládání a údržba

- univerzální závěs
- možnost instalace nad vanu
- nejmodernější design s intuitivním ovládaním
- možnost nastavení optimální teploty ohřevu



Inteligentní elektronika nejnovější generace

- trojstupňová funkce úspory energie
- funkce ECO Comfort
- funkce ECO Plus
- funkce ECO Dynamic

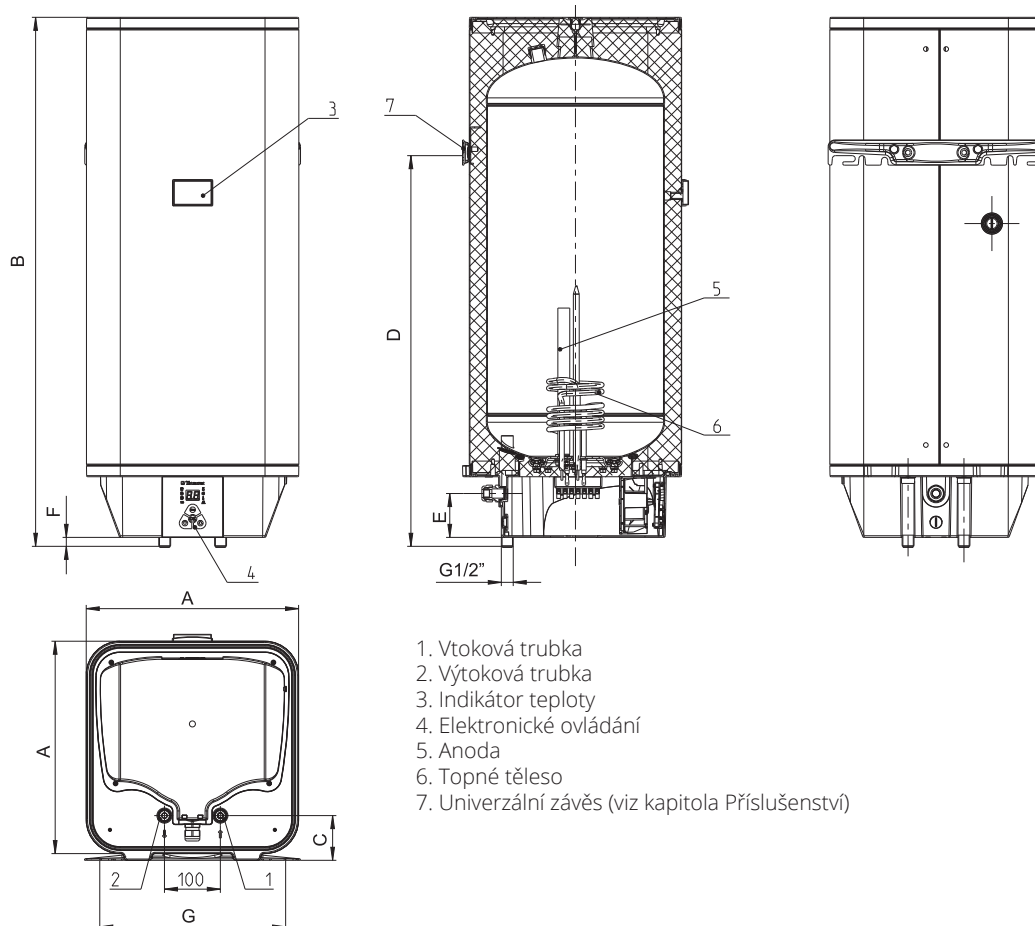


Uživatelský komfort

- funkce rychloohřevu pro obzvláště rychlý ohřev
- možnost volby provozního režimu (jednorázový ohřev, jednookruhový nebo dvouokruhový provozní režim)
- funkce zpětného řízení pro efektivní využití nízkého tarifu
- podsvícený displej



Elektronika disponuje třemi ECO-programy zabezpečujícími úsporu energie a dalšími funkcemi jako jsou: protimrazová ochrana, omezení maximální teploty a rychloohřev.



1. Vtoková trubka
2. Výtoková trubka
3. Indikátor teploty
4. Elektronické ovládání
5. Anoda
6. Topné těleso
7. Univerzální závěs (viz kapitola Příslušenství)

Technické údaje

TYP	EO 30 EL	EO 50 EL	EO 80 EL	EO 100 EL	EO 120 EL	EO 150 EL
objednáací čísla	231160	231161	231162	231163	231651	231164
jmenovitý objem (l)	30	50	80	100	120	150
způsob ohřevu	elektrický					
provedení	tlakové					
jmenovitý přetlak v nádrži (MPa)	0,6					
elektrické připojení	1/N/PE ~ 230 V					
příkon (kW)	2/3					
množství smíšené vody při 40°C (l)*	53	100	141	187	223	288
inf. čas el. ohřevu z 15° na 65°C příkonem 2/3kW (min)	53/36	89/59	142/95	178/119	213/142	267/178
tepelné ztráty při 65 °C (kWh/24h)	0,52	0,69	0,72	0,84	0,91	1,21
hmotnost (kg)	19	25	31	35	41	49
elektrické krytí	IP 25					
třída energetické účinnosti**	B	B	B	C	C	C

* teplota studené vody 10°C, teplota ohřáté vody 65°C

** údaje odpovídají oficiálním a od září 2015 platným požadavkům pro zařízení pro přípravu teplé vody (Směrnice EU č. 812/2013) jako i aktuálním zkušebními požadavkům EN 50440 pro ohřivače vody

Rozměry

TYP	EO 30 EL	EO 50 EL	EO 80 EL	EO 100 EL	EO 120 EL	EO 150 EL
A (mm)	380	380	475	475	475	475
B (mm)	696	951	893	1 045	1 200	1 435
C (mm)	80	80	85	85	85	85
D (mm)	445	705	592	735	870	1 090
E (mm)	78,5	78,5	78,5	78,5	78,5	78,5
F (mm)	20	20	0	0	0	0
G	univerzální závěs (viz kapitola Příslušenství)					

Elektrické ohřivače EOV Trend

Elektrické závěsné ohřivače vody od 50 do 200 litrů

Produktovou řadu EOV Trend tvoří zásobníkové nástěnné elektrické ohřivače vody ve válcovém provedení. Vnitřní nádrž ohřivače je opatřena speciálním vysoce kvalitním smaltem a následně vypálena při konstantní teplotě 850 °C. Voda je ohřívána topným tělesem o výkonu 1,8 kW. Pomocí otočného voliče regulátoru teploty je možné plynulé nastavení teploty od 7°C do 75°C. Zásobníky jsou vybavené hořčíkovou anodou, jejíž velikost splňuje přísné požadavky německé normy DIN 4753. Pro pohodlnou kontrolu aktuální teploty vody slouží indikátor teploty, umístěný na přední straně venkovního pláště. Ohřivače jsou určeny pro vertikální montáž na stěnu.



Úspornost a nízká energetická náročnost

- 28 mm tepelná izolace
- dvousložková tvrdá PU pěna nejvyšší kvality



Víceúrovňová ochrana

- bezpečnostní termostat
- pojistka proti zamrznutí vody
- tepelná bezpečnostní pojistka proti přehřátí s funkcí resetu
- pojistný ventil se zpětnou klapkou jako příslušenství
- krytí IP 24



Dlouhá životnost

- speciální smalt CoPro – oboustranné smaltování
- anodová ochrana proti korozi
- ocelová smaltovaná příruba s měděným ohřívacím tělesem
- zkouška simulující min. 10 let provozu



Jednoduchá instalace, ovládání a údržba

- ergonomicky tvarované úchyty
- lehká manipulace
- jednoduché nastavení teploty otočným voličem
- ovládání z přední strany
- od 80 l 100% kompatibilita při výměně za starší produkty EOV 82 – 202

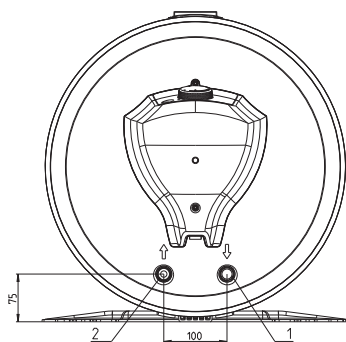


Uživatelský komfort

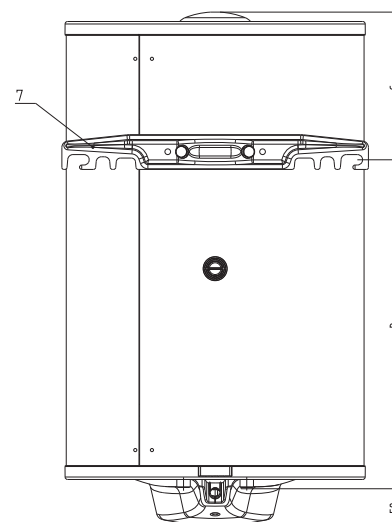
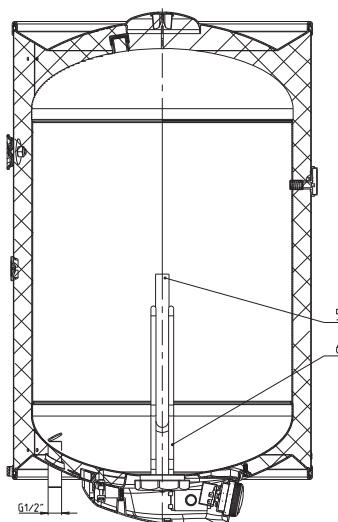
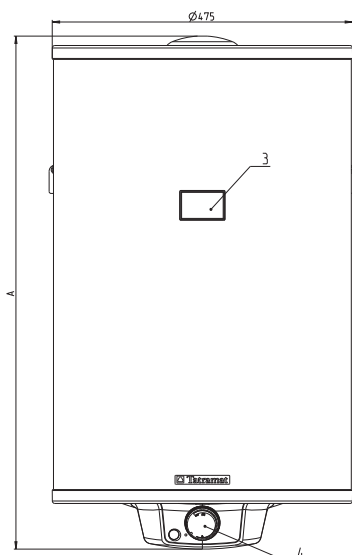
- vysoké množství smíšené teplé vody
- vizuální kontrola teploty vody



Elektrické ohřivače vody EOV Trend představují ideální řešení z hlediska poměru ceny a kvality.



1. Vtoková trubka
2. Výtoková trubka
3. Indikátor teploty
4. Otočný regulátor teploty
5. Anoda
6. Topné těleso
7. Univerzální závěs (viz kapitola Příslušenství)



Technické údaje

TYP	EOV 50 Trend	EOV 80 Trend	EOV 100 Trend	EOV 120 Trend	EOV 150 Trend	EOV 200 Trend
objednáací čísla	234167	234168	234169	234170	234171	234172
jmenovitý objem (l)	50	80	100	120	150	192
el. připojení	1/N/PE - 230V					
max. provozní tlak (MPa)	0,6					
příkon (kW)	1,8	1,8	1,8	1,8	1,8	1,8
tepelné ztráty (kWh/24h)	0,96	1,22	1,47	1,73	2,05	2,5
množství 40°C smíšené vody* (l)	82	125	168	219	270	347
doba el. ohřevu z 15°C na 65°C (min)	99	158	198	237	297	380
hmotnost (bez vody) (kg)	19	24	28	32	39	50
hmotnost (naplněného vodou) (kg)	69	104	128	152	189	250
tloušťka PU izolace (mm)	28	28	28	28	28	28
stupeň el. krytí	IP 24					
třída energetické účinnosti**	C					

* teplota studené vody 10°C, teplota ohřáté vody 65°C

** údaje odpovídají oficiálním a od září 2015 platným požadavkům pro zařízení pro přípravu teplé vody (Směrnice EU č. 812/2013) jako i aktuálním zkušebními požadavkům EN 50440 pro ohříváče vody

Rozměry

TYP	EOV 50 Trend	EOV 80 Trend	EOV 100 Trend	EOV 120 Trend	EOV 150 Trend	EOV 200 Trend
A (mm)	609	810	964	1 117	1 349	1 704
B (mm) *	450	520	790	825	1 060	1 360
C (mm)	101	232	116	234	231	236

Elektrické ohřivače EOV

Elektrické závěsné ohřivače vody ve svislém provedení od 30 do 200 litrů

Produktovou řadu EOV tvoří zásobníkové závěsné elektrické ohřivače vody ve válcovém provedení. Elektrické ohřivače vody produktové řady EOV jsou jedinečné svojí kvalitou, designem vytvořeným špičkovými návrháři i svými provozními vlastnostmi.

Díky nejmodernějším technologiím, postupem a know how využitým při vývoji těchto ohřivačů vody bylo možné extrémně snížit spotřebu el. energie v pohotovostním režimu, tzv. tepelné ztráty.

Zařízení EOV 30 až 200 splňují náročná kritéria normy EN 50440. Směrnice o efektivitě a spotřebě energie zařízení pro ohřev vody. Tím potvrzují svoji úspornost a nízkou provozní energetickou náročnost.



Úspornost a nízká energetická náročnost

- 48 mm tepelná polyuretanová izolace (od objemu 80 l)



Vícestupňová ochrana

- bezpečnostní termostat
- pojistka proti zamrznutí vody
- tepelná bezpečnostní pojistka proti přehřátí s funkcí resetu
- pojistný ventil se zpětnou klapkou jako příslušenství
- el. krytí IP25



Dlouhá životnost

- nerezová příruba s nerezovým ohřivacím tělesem
- speciální smalt CoPro – oboustranné smaltování
- anodová ochrana proti korozi



Jednoduchá instalace, ovládání a údržba

- univerzální závěs
- ergonomicky tvarované úchyty
- možnost instalace nad vanu
- venkovní ovládání provozního termostatu
- možnost nastavení optimální teploty ohřevu



Moderní design

- design od špičkových návrhářů



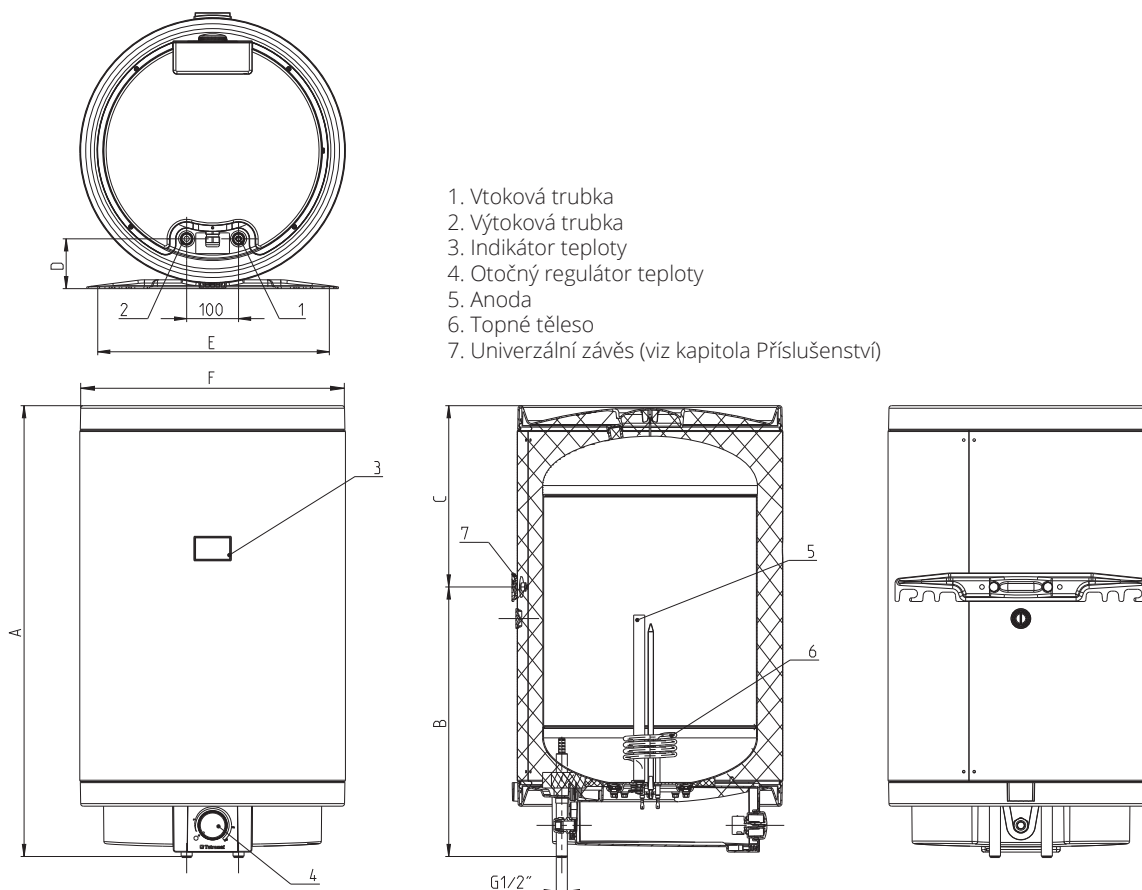
Uživatelský komfort

- vysoké množství smíšené teplé vody
- krátké doby ohřevu
- vizuální kontrola teploty vody



Díky nejmodernějším technologiím, postupům a know how využitým při vývoji těchto ohřivačů vody bylo možné extrémně snížit spotřebu el. energie v pohotovostním režimu, tedy snížit tepelné ztráty.

podrobné informace na straně 9



1. Vtoková trubka
2. Výtoková trubka
3. Indikátor teploty
4. Otočný regulátor teploty
5. Anoda
6. Topné těleso
7. Univerzální závěs (viz kapitola Příslušenství)

Technické údaje



TYP	EOV 30	EOV 50	EOV 80	EOV 100	EOV 120	EOV 150	EOV 200
objednací čísla	232103	232104	232105	232106	232107	232108	232109
jmenovitý objem (l)	30	50	80	100	120	150	192
el. připojení	1/N/PE ~ 230V						
max. provozní tlak (MPa)	0,6						
příkon (kW)	2	2	2	2	2	2	2
tepelné ztráty při 65 °C (kWh/24h)	0,53	0,73	0,79	0,98	1,15	1,33	1,61
množství 40°C smíšené vody* (l)	52,2	99	142	186	224	288	376
doba el. ohřevu z 15°C na 65°C (min)	53	89	142	178	213	267	342
hmotnost (bez vody) (kg)	16,4	21,4	28,2	33,6	39,1	46,2	56,3
hmotnost (naplněného vodou) (kg)	46,4	71,4	108,2	133,6	159,1	196,2	256,3
tloušťka PU izolace (mm)	43	43	48	48	48	48	48
stupeň el. krytí	IP 25						
třída energetické účinnosti**	C						C

* teplota studené vody 10°C, teplota ohřáté vody 65°C

** údaje odpovídají oficiálním a od září 2015 platným požadavkům pro zařízení pro přípravu teplé vody (Směrnice EU č. 812/2013) jako i aktuálním zkušebními požadavkům EN 50440 pro ohříváče vody

Rozměry

TYP	EOV 30	EOV 50	EOV 80	EOV 100	EOV 120	EOV 150	EOV 200
A (mm)	642	897	871	1 025	1 178	1 410	1 715
B (mm)	530	590	520	790	825	1 060	1 360
C (mm)	112	307	351	235	353	350	355
D (mm)	85,5	85,5	95	95	95	95	95
E (mm)	univerzální závěs (viz kapitola Příslušenství)						
F (mm)	405	405	510	510	510	510	510

Elektrické ohřivače ELOV

Elektrické závěsné ohřivače vody v ležatém provedení od 30 do 200 litrů

Elektrické zásobníkové ohřivače vody produktové řady ELOV jsou jedinečné svou kvalitou, designem vytvořeným špičkovými návrháři, i svými provozními vlastnostmi.

Díky nejmodernějším technologiím, postupem a know how využitým při vývoji těchto ohřivačů vody bylo možné extrémně snížit spotřebu el. energie v pohotovostním režimu, tzn. snížit tepelnou ztrátu.

Zařízení ELOV 30 až 200 splňují náročná kritéria normy EN 50440, směrnici o efektivitě a spotřebě energie zařízení pro ohřev vody, která co nejdříve vstoupí v platnost. Tím potvrzují svůj úspornost a nízkou provozní energetickou náročnost.

Díky nejmodernějším technologiím, postupům a know how využitým při vývoji těchto ohřivačů vody bylo možné extrémně snížit spotřebu el. energie v pohotovostním režimu, teda snížit tepelné ztráty.



Úspornost a nízká energetická náročnost

- 48 mm tepelná polyuretanová izolace (od objemu 80 l)



Vícestupňová ochrana

- bezpečnostní termostat
- pojistka proti zamrznutí vody
- tepelná bezpečnostní pojistka proti přehřátí s funkcí resetu
- pojistný ventil se zpětnou klapkou jako příslušenství
- krytí IP25



Dlouhá životnost

- nerezová příruba s nerezovým ohřivacím tělesem
- speciální smalt CoPro – oboustranné smaltování
- anodová ochrana proti korozi



Jednoduchá instalace, ovládání a údržba

- připojení vody z levé strany
- ergonomicky tvarované úchyty
- možnost instalace nad vanu
- venkovní ovládání provozního termostatu
- možnost nastavení optimální teploty ohřevu
- ELOV 30-50 se sériově připevňují univerzální konzolou
- ELOV 80-200 se samostatnou konzolou (2 háky) v příslušenství



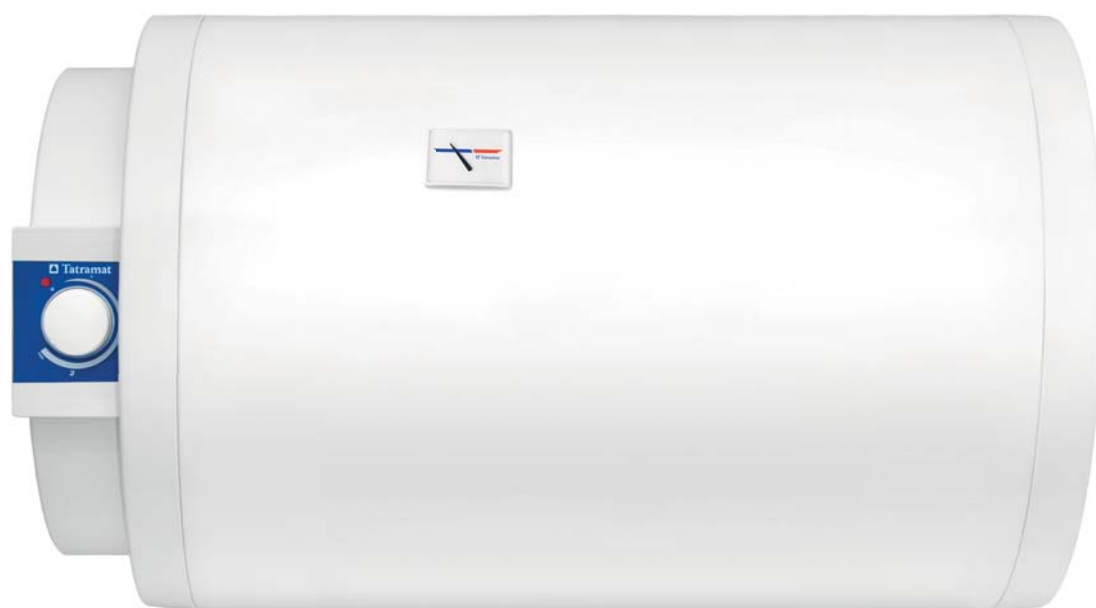
Moderní design

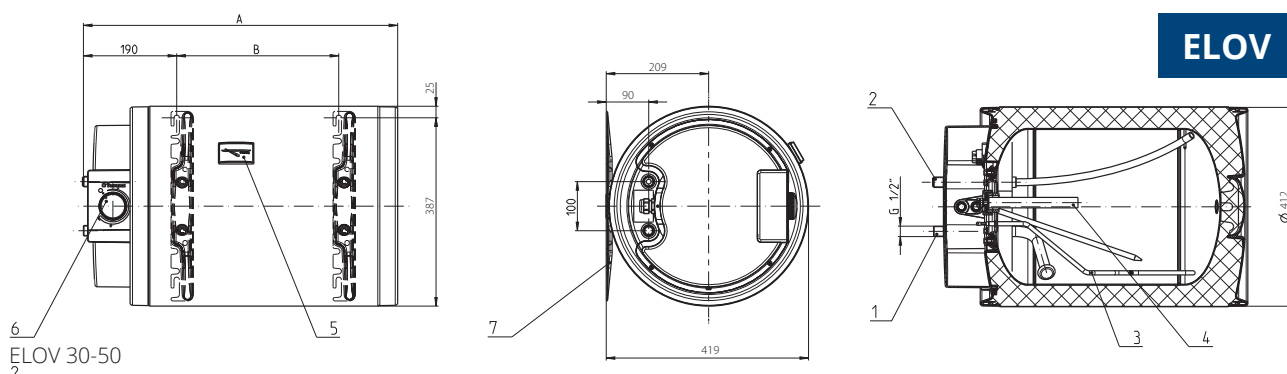
- design od špičkových návrhářů



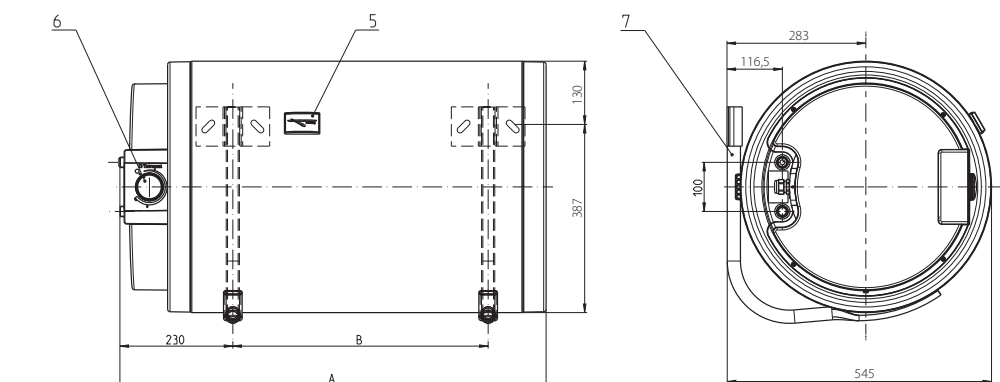
Uživatelský komfort

- vysoké množství smíšené teplé vody
- krátké doby ohřevu
- vizuální kontrola teploty vody





ELOV 30-50



ELOV 80-200

1. Vtoková trubka
2. Výtoková trubka
3. Topné těleso
4. Anoda
5. Indikátor teploty
6. Otočný regulátor teploty
7. Univerzální závěs (viz kapitola Příslušenství)

Technické údaje



TYP	ELOV 30	ELOV 50	ELOV 80	ELOV 100	ELOV 120	ELOV 150	ELOV 200
objednací čísla	232719	232720	232721	232722	232723	232724	232725
jmenovitý objem (l)	30	50	80	100	120	150	192
el. připojení	1/N/PE ~ 220-240V						
max. provozní tlak (MPa)	0,6						
příkon (kW)	2	2	2	2	2	2	2
tepelné ztráty při 65 °C (kWh/24h)	0,75	0,96	1,11	1,25	1,39	1,57	1,66
množství 40°C smíšené vody* (l)	53,7	86,3	122,8	152,7	180,9	219,9	288,5
doba el. ohřevu z 15°C na 65°C (min)	53	89	142	178	213	267	342
hmotnost (bez vody) (kg)	18,4	23,4	31,1	35,1	41,1	48,4	58,8
hmotnost (naplněného vodou) (kg)	48,4	73,4	111,1	135,1	161,1	198,4	258,8
tloušťka PU izolace (mm)	46	46	51	51	51	51	51
stupeň el. krytí	IP 25						
třída energetické účinnosti**	C	C	C	C	C	C	C

* teplota studené vody 10°C, teplota ohřáté vody 65°C

** údaje odpovídají oficiálním a od září 2015 platným požadavkům pro zařízení pro přípravu teplé vody (Směrnice EU č. 812/2013) jako i aktuálním zkušebními požadavkům EN 50440 pro ohříváče vody

Rozměry

TYP	ELOV 30	ELOV 50	ELOV 80	ELOV 100	ELOV 120	ELOV 150	ELOV 200
A (mm)	642	897	871	1 025	1 178	1 410	1 715
B (mm)	330	580	520	670	830	1 060	1 350

Kombinované ohřívače OVK

Kombinované závěsné ohřívače vody s trubkovým výměníkem tepla ve svislém provedení

Produktovou řadu OVK tvoří zásobníkové nástěnné kombinované ohřívače vody ve válcovém provedení. Jsou jedinečné svojí kvalitou, designem vytvořeným špičkovými návrháři, i svými provozními vlastnostmi. Vodu je možné ohřívat celonerezovým elektrickým topným tělesem nebo trubkovým výměníkem tepla.

Ohřívače se vyrábějí pro připojení výměníku tepla z pravé (OVK P) nebo z levé (OVK L) strany. Součástí instalace musí být čerpadlo ústředního topení, které není součástí dodávky.



Úspornost a nízká energetická náročnost

- 48 mm tepelná polyuretanová izolace



Víceúrovňová ochrana

- bezpečnostní termostat
- pojistka proti zamrznutí vody
- tepelná bezpečnostní pojistka proti přehřátí s funkcí resetu
- pojistný ventil se zpětnou klapkou jako příslušenství
- krytí IP25



Dlouhá životnost

- nerezová příruba s nerezovým ohřívacím tělesem
- speciální smalt CoPro – oboustranné smaltování
- anodová ochrana proti korozi



Jednoduchá instalace, ovládání a údržba

- univerzální závěs
- ergonomicky tvarované úchyty
- možnost instalace nad vanu
- samostatná jímka (ø 9,5 mm) pro snímač teploty externího zdroje tepla
- venkovní nastavení optimální teploty ohřevu provozním termostatem



Uživatelský komfort

- vysoké množství smíšené teplé vody
- krátké doby ohřevu
- vizuální kontrola teploty vody
- možnost napojení na cirkulaci

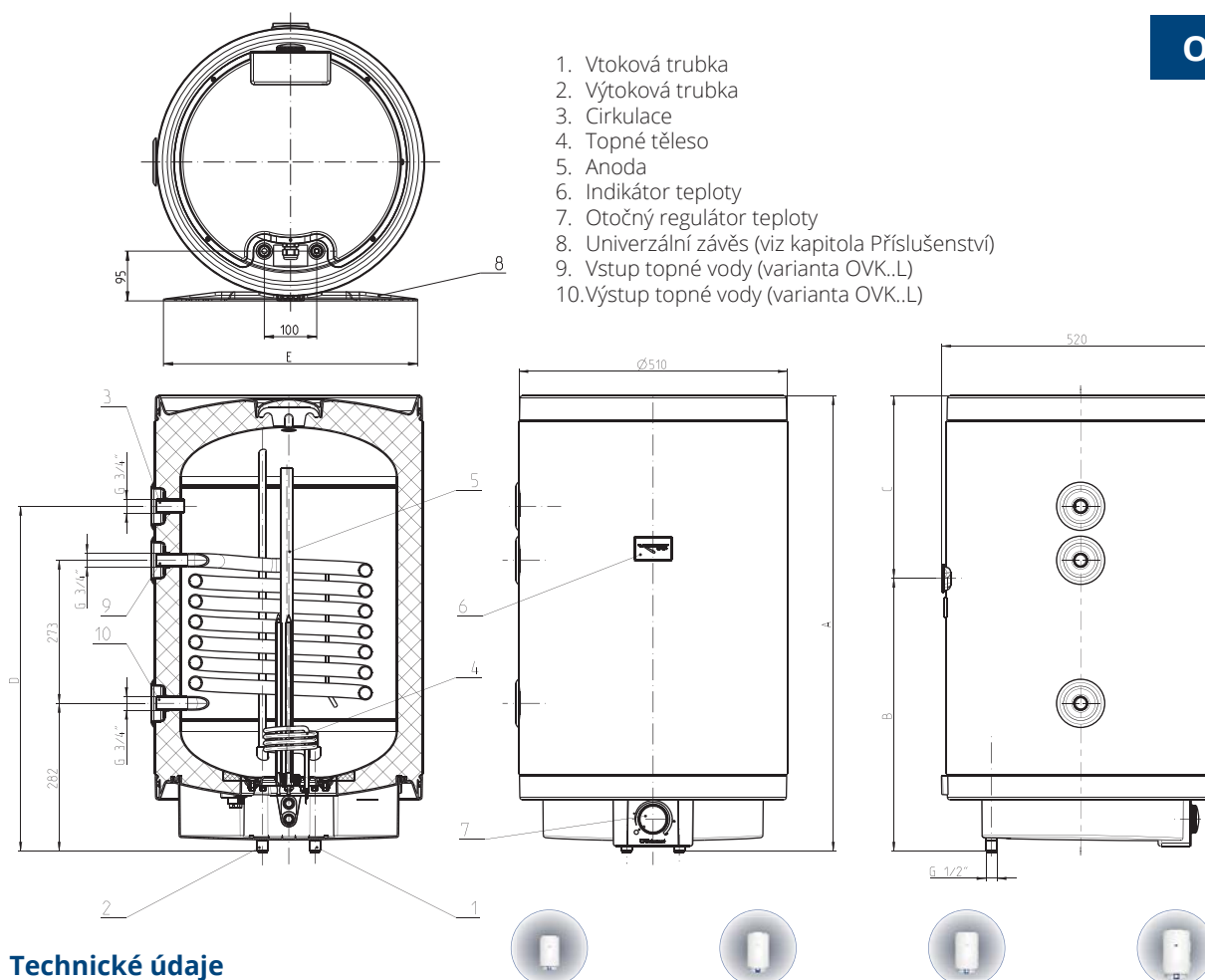


Moderní design

- design od špičkových návrhářů



Ohřívače se vyrábějí pro připojení výměníku tepla z pravé nebo z levé strany.



1. Vtoková trubka
2. Výtoková trubka
3. Cirkulace
4. Topné těleso
5. Anoda
6. Indikátor teploty
7. Otočný regulátor teploty
8. Univerzální závěs (viz kapitola Příslušenství)
9. Vstup topné vody (varianta OVK..L)
10. Výstup topné vody (varianta OVK..L)

Technické údaje

TYP	OVK 80 L / OVK 80 P	OVK 120 L / OVK 120 P	OVK 150 L / OVK 150 P	OVK 200 L / OVK 200 P
objednací čísla	232811 / 232812	232813 / 232814	232815 / 232816	232817 / 232818
jmenovitý objem (l)	76	120	151	191
el. připojení	1/N/PE ~ 230V			
max. provozní tlak (MPa)	0,6			
max. provozní tlak ve výměníku tepla (MPa)	0,6			
příkon (kW)	2	2	2	2
tepelné ztráty při 65 °C (kWh/24h)	0,89	1,19	1,43	1,80
množství 40°C smíšené vody* (l)	128	209	278	395
doba el. ohřevu z 15°C na 65°C příkonem 2kW (min)	133	205	258	340
aktivní plocha výměníku (m ²)	0,6			
výkon výměníku tepla (kW)	10,3	10,7	11,1	11,6
doba ohřevu z 15°C na 65°C s výměníkem tepla (min)	18	30	39,2	55
hmotnost (bez vody) (kg)	37,2	48,1	55,2	65,3
hmotnost (naplněného vodou) (kg)	113,2	165,1	203,2	261,3
tloušťka PU izolace (mm)	48	48	48	48
stupeň el. krytí	IP 25			
třída energetické účinnosti**	B	B	C	C

* teplota studené vody 10°C, teplota ohřáté vody 65°C

** údaje odpovídají oficiálním a od září 2015 platným požadavkům pro zařízení pro přípravu teplé vody (Směrnice EU č. 812/2013) jako i aktuálním zkušebními požadavkům EN 50440 pro ohříváče vody

Rozměry

TYP	OVK 80 L / OVK 80 P	OVK 120 L / OVK 120 P	OVK 150 L / OVK 150 P	OVK 200 L / OVK 200 P
A (mm)	871	1 178	1 410	1 715
B (mm)	523	825	1 064	1 364
C (mm)	348	353	346	351
D (mm)	660	752	907	1 112
E (mm)	univerzální závěs (viz kapitola Příslušenství)			

Kombinované ohřívače LOVK

Kombinované závěsné ohřívače vody s trubkovým výměníkem tepla v ležatém provedení

Produktovou řadu LOVK tvoří zásobníkové nástěnné kombinované ohřívače vody ve válcovém provedení. Jsou jedinečné svojí kvalitou, designem vytvořeným špičkovými návrháři, i svými provozními vlastnostmi. Vodu je možné ohřívat celonerezovým elektrickým topným tělesem nebo trubkovým výměníkem tepla.

Součástí instalace musí být čerpadlo ústředního topení, které není součástí dodávky.



Úspornost a nízká energetická náročnost

- 48 mm tepelná polyuretanová izolace



Vícetupňová ochrana

- bezpečnostní termostat
- pojistka proti zamrznutí vody
- tepelná bezpečnostní pojistka proti přehřátí s funkcí resetu
- pojistný ventil se zpětnou klapkou jako příslušenství
- krytí IP25



Dlouhá životnost

- nerezová příruba s nerezovým ohřívacím tělesem
- speciální smalt CoPro – oboustranné smaltování
- anodová ochrana proti korozi



Jednoduchá instalace, ovládání a údržba

- ležaté provedení
- ergonomicky tvarované úchyty
- možnost instalace nad vanu
- samostatná jímka (ø 9,5 mm) pro snímač teploty externího zdroje tepla
- venkovní nastavení optimální teploty ohřevu provozním termostatem
- připojení studené a teplé vody z levé strany



Uživatelský komfort

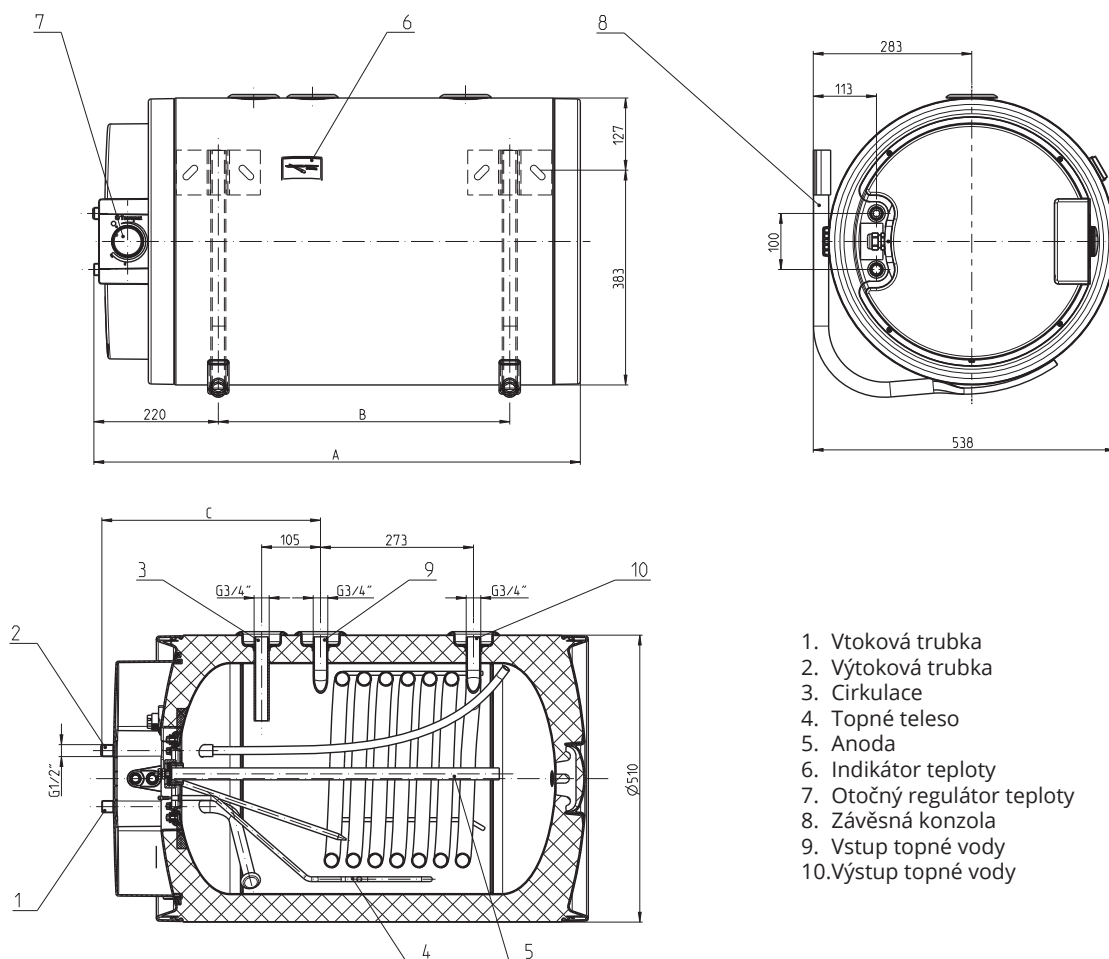
- vysoké množství smíšené teplé vody
- krátké doby ohřevu
- vizuální kontrola teploty vody
- možnost napojení na cirkulaci



Moderný design

- design od špičkových návrhářů





1. Vtoková trubka
2. Výtoková trubka
3. Cirkulace
4. Topné těleso
5. Anoda
6. Indikátor teploty
7. Otočný regulátor teploty
8. Závěsná konzola
9. Vstup topné vody
10. Výstup topné vody

Technické údaje

TYP	LOVK 80	LOVK 120	LOVK 150	LOVK 200
objednací čísla	232819	232821	232823	232825
jmenovitý objem (l)	76	120	151	191
el. připojení	1/N/PE ~ 230V			
max. provozní tlak (MPa)	0,6			
max. provozní tlak ve výměníku tepla (MPa)	0,6			
příkon (kW)	2	2	2	2
tepelné ztráty při 65 °C (kWh/24h)	1,3	1,69	1,97	2,31
množství 40°C smíšené vody* (l)	137	181	270	313
doba el. ohřevu z 15°C na 65°C s příkonem 2kW	133	205	258	342
aktivní plocha výměníku (m ²)	0,6			
výkon výměníku tepla (kW)	10,3	10,7	11,1	11,6
doba ohřevu z 15°C na 65°C s výměníkem tepla (min)	18	30	39	55
hmotnost (bez vody) (kg)	42,2	54,1	61,2	72,5
hmotnost (naplněného vodou) (kg)	118,2	171,1	209,2	268,5
tloušťka PU izolace (mm)	48	48	48	48
stupeň el. krytí	IP 25			
třída energetické účinnosti**	C	C	C	C

* teplota studené vody 10°C, teplota ohřáté vody 65°C

** údaje odpovídají oficiálním a od září 2015 platným požadavkům pro zařízení pro přípravu teplé vody (Směrnice EU č. 812/2013) jako i aktuálním zkušebními požadavkům EN 50440 pro ohříváče vody

Rozměry

TYP	LOVK 80	LOVK 120	LOVK 150	LOVK 200
A (mm)	871	1 178	1 410	1 715
B (mm)	520	830	1 060	1 350
C (mm)	390	497	729	1 034

Kombinované ohřivače OVK/1

Kombinované závěsné ohřivače vody s trubkovým výměníkem tepla s aktivní plochou 1 m²

Produktovou řadu OVK/1 tvoří zásobníkové nástěnné kombinované ohřivače vody ve válcovém provedení. Jsou jedinečné svojí kvalitou, designem vytvořeným špičkovými návrháři, i svými provozními vlastnostmi. Vodu je možné ohřívat celonerezovým elektrickým ohřívacím tělesem nebo trubkovým výměníkem tepla s aktivní plochou 1 m².

Ohřivače se vyrábějí pro připojení výměníku tepla z pravé (OVK/1 P) nebo z levé (OVK/1 L) strany. Součástí instalace musí být čerpadlo ústředního topení, které není součástí dodávky.



Úspornost a nízká energetická náročnost

- 48 mm tepelná polyuretanová izolace



Vícestupňová ochrana

- bezpečnostní termostat
- pojistka proti zamrznutí vody
- tepelná bezpečnostní pojistka proti přehřátí s funkcí resetu
- pojistný ventil se zpětnou klapkou jako příslušenství
- krytí IP25



Dlouhá životnost

- nerezová příruba s nerezovým ohřívacím tělesem
- speciální smalt CoPro – oboustranné smaltování
- anodová ochrana proti korozi



Jednoduchá instalace, ovládání a údržba

- univerzální závěs
- ergonomicky tvarované úchyty
- možnost instalace nad vanu
- samostatná jímka (ø 9,5 mm) pro snímač teploty externího zdroje tepla
- venkovní nastavení optimální teploty ohřevu provozním termostatem



Uživatelský komfort

- vysoké množství smíšené teplé vody
- krátké doby ohřevu
- vizuální kontrola teploty vody
- možnost napojení na cirkulaci



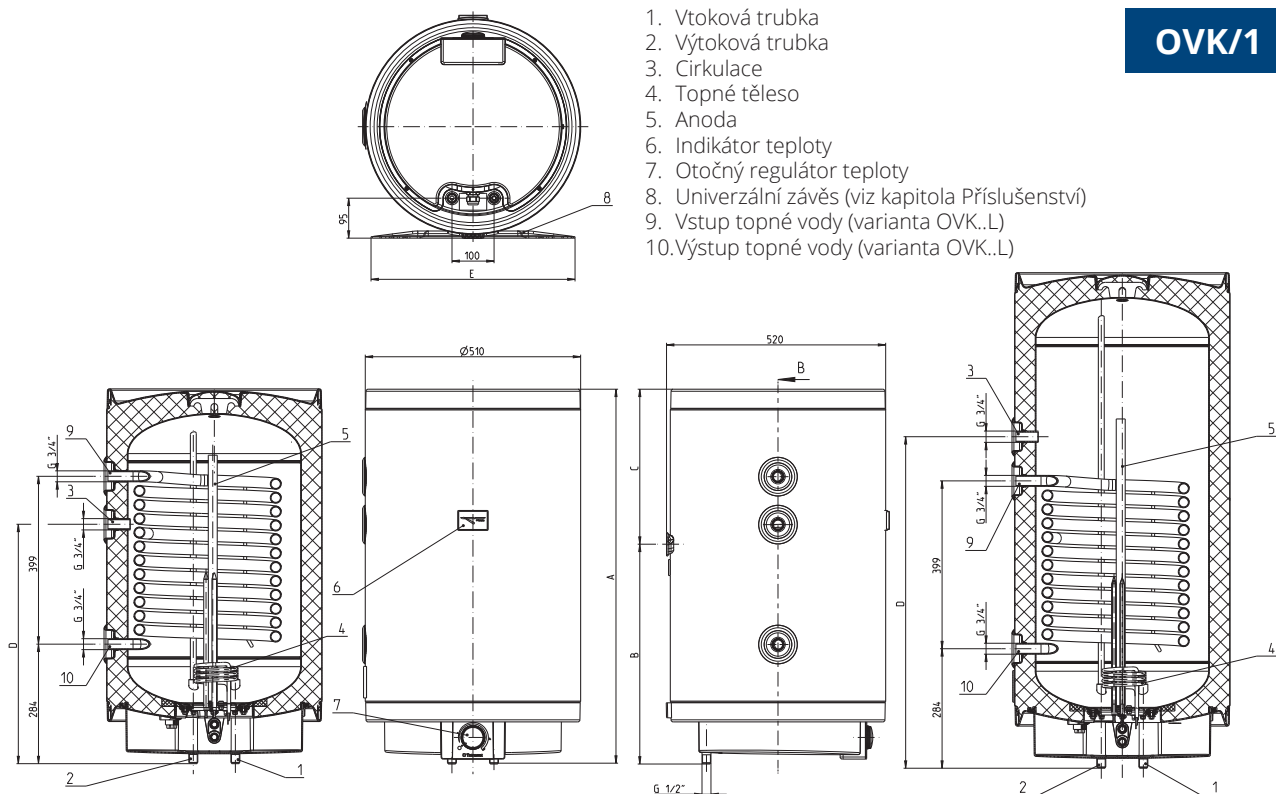
Moderní design

- design od špičkových návrhářů



Ohřivače se vyrábějí pro připojení výměníku tepla z pravé nebo z levé strany.

1. Vtoková trubka
2. Výtoková trubka
3. Cirkulace
4. Topné těleso
5. Anoda
6. Indikátor teploty
7. Otočný regulátor teploty
8. Univerzální závěs (viz kapitola Příslušenství)
9. Vstup topné vody (varianta OVK..L)
10. Výstup topné vody (varianta OVK..L)



OVK 80/1 L,P

OVK 120/1 L,P, OVK 150/1 L,P
a OVK 200/1 L,P

Technické údaje

TYP	OVK 80/1 L / OVK 80/1 P	OVK 120/1 L / OVK 120/1 P	OVK 150/1 L / OVK 150/1 P	OVK 200/1 L / OVK 200/1 P
objednávací čísla	233519 / 233520	233521 / 233522	233523 / 233524	233525 / 233526
jmenovitý objem (l)	81	119	150	190
el. připojení	1/N/PE ~ 230V			
max. provozní tlak (MPa)	0,6			
max. provozní tlak ve výměníku tepla (MPa)	0,6			
příkon (kW)	2	2	2	2
tepelné ztráty při 65 °C (kWh/24h)	0,89	1,19	1,43	1,8
množství 40°C smíšené vody* (l)	128	209	278	395
doba el. ohřevu z 15°C na 65°C s příkonem 2kW (min)	133	205	258	347
aktivní plocha výměníku (m ²)	1,0			
výkon výměníku tepla (kW)	15,8	16,9	17	17,1
doba ohřevu z 15°C na 65°C s výměníkem tepla (min)	11,1	18,9	26,6	33,6
hmotnost (bez vody) (kg)	46,2	56,6	63,7	75
hmotnost (naplněného vodou) (kg)	122,2	170,6	208,7	268
tloušťka PU izolace (mm)	48	48	48	48
stupeň el. krytí	IP 25			
třída energetické účinnosti**	B	B	C	C

* teplota studené vody 10°C, teplota ohřáté vody 65°C

** údaje odpovídají oficiálním a od září 2015 platným požadavkům pro zařízení pro přípravu teplé vody (Směrnice EU č. 812/2013) jako i aktuálním zkušebními požadavkům EN 50440 pro ohřivače vody

Rozměry

TYP	OVK 80/1 L / OVK 80/1 P	OVK 120/1 L / OVK 120/1 P	OVK 150/1 L / OVK 150/1 P	OVK 200/1 L / OVK 200/1 P
A (mm)	891	1 178	1 410	1 715
B (mm)	523	825	1 064	1 364
C (mm)	368	353	346	351
D (mm)	569	788	909	1 114
E (mm)	univerzální závěs (viz kapitola Příslušenství)			

Kombinované ohřivače OVK D

Kombinované závěsné ohřivače vody s dvojplášťovým výměníkem tepla ve svislém provedení 120 nebo 150 litrů

Produktovou řadu OVK D tvoří zásobníkové nástěnné kombinované ohřivače vody ve válcovém provedení. Jsou jedinečné svojí kvalitou, designem vytvořeným špičkovými návrháři, i svými provozními vlastnostmi. Vodu je možné ohřívat celonerezovým elektrickým ohřivacím tělesem nebo dvouplášťovým výměníkem tepla.

Ohřivače se vyrábějí univerzálně pro připojení na systém ústředního topení nebo jiný zdroj tepla z pravé nebo z levé strany. Výměník funguje na principu samotíže, proto není potřebná instalace čerpadla ústředního topení.



Úspornost a nízká energetická náročnost

- 48 mm tepelná polyuretanová izolace



Vícestupňová ochrana

- bezpečnostní termostat
- pojistka proti zamrznutí vody
- tepelná bezpečnostní pojistka proti přehřátí s funkcí resetu
- pojistný ventil se zpětnou klapkou jako příslušenství
- krytí IP25



Dlouhá životnost

- nerezová příruba s nerezovým ohřivacím tělesem
- speciální smalt CoPro – oboustranné smaltování
- anodová ochrana proti korozi



Jednoduchá instalace, ovládání a údržba

- univerzální závěs
- ergonomicky tvarované úchyty
- možnost instalace nad vanu
- samostatná jímka (ø 9,5 mm) pro snímač teploty externího zdroje tepla
- venkovní nastavení optimální teploty ohřevu provozním termostatem
- systém samotíže



Uživatelský komfort

- vysoké množství smíšené teplé vody
- krátké doby ohřevu
- vizuální kontrola teploty vody
- možnost napojení na cirkulaci

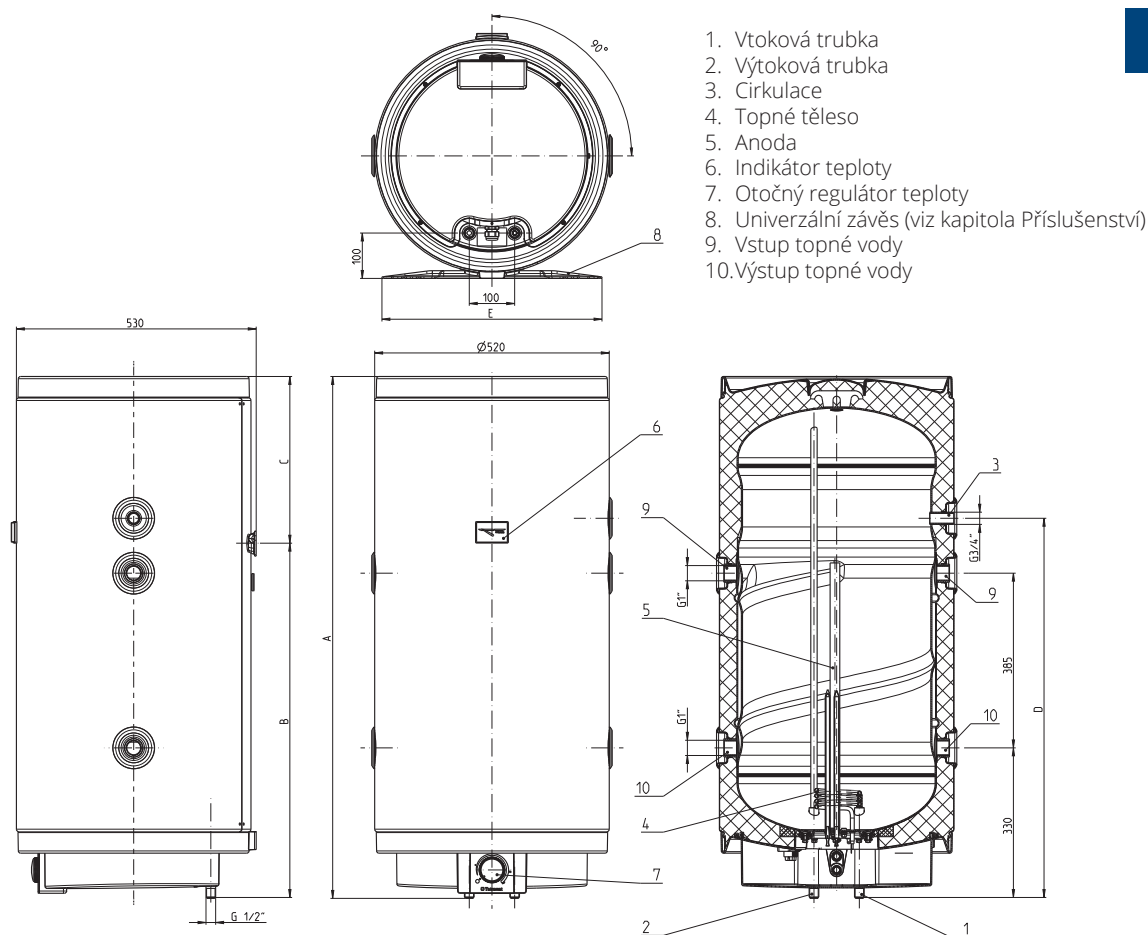


Moderní design

- design od špičkových návrhářů



Výměník funguje na principu samotíže, proto není potřebná instalace čerpadla ústředního topení.



1. Vtoková trubka
2. Výtoková trubka
3. Cirkulace
4. Topné těleso
5. Anoda
6. Indikátor teploty
7. Otočný regulátor teploty
8. Univerzální závěs (viz kapitola Příslušenství)
9. Vstup topné vody
10. Výstup topné vody

Technické údaje

TYP


OVK 120 D

OVK 150 D

TYP	OVK 120 D	OVK 150 D
objednáací čísla	232807	232808
jmenovitý objem (l)	125	155
el. připojení	1/N/PE ~ 230V	
max. provozní tlak (MPa)	0,6	
max. provozní tlak ve výměníku tepla (MPa)	0,4	
příkon (kW)	2	2
tepelné ztráty při 65 °C (kWh/24h)	1,4	1,64
množství 40°C smíšené vody* (l)	226	270
doba el. ohřevu z 15°C na 65°C s příkonem 2kW (min)	222	276
výkon výměníku tepla (kW)	7	7,8
doba ohřevu z 15°C na 65°C s výměníkem tepla (min)	38	54
hmotnost (bez vody) (kg)	59,3	66,4
hmotnost (naplněného vodou) (kg)	179,3	216,4
tloušťka PU izolace (mm)	40,5	40,5
stupeň el. krytí	IP 25	
třída energetické účinnosti**	C	

* teplota studené vody 10°C, teplota ohřáté vody 65°C

** údaje odpovídají oficiálním a od září 2015 platným požadavkům pro zařízení pro přípravu teplé vody (Směrnice EU č. 812/2013) jako i aktuálním zkušebními požadavkům EN 50440 pro ohřivače vody

Rozměry

TYP	OVK 120 D	OVK 150 D
A (mm)	1 150	1 380
B (mm)	780	1 015
C (mm)	370	365
D (mm)	838	1 048
E (mm)	univerzální závěs (viz kapitola Příslušenství)	

Kombinované ohřivače LOVK D

Kombinované závěsné ohřivače vody s dvouplášťovým výměníkem tepla v ležatém provedení 120 nebo 150 litrů

Produktovou řadu OVK D tvoří zásobníkové nástěnné kombinované ohřivače vody ve válcovém provedení. Jsou jedinečné svojí kvalitou, designem vytvořeným špičkovými návrháři, i svými provozními vlastnostmi.

Vodu je možné ohřívat celonerezovým elektrickým ohřivacím tělesem nebo dvouplášťovým výměníkem tepla.

Výměník funguje na principu samotíže, proto není potřebná instalace čerpadla ústředního topení.

Výměník funguje na principu samotíže, proto není potřebná instalace čerpadla ústředního topení.



Úspornost a nízká energetická náročnost

- 48 mm tepelná polyuretanová izolace



Vícestupňová ochrana

- bezpečnostní termostat
- pojistka proti zamrznutí vody
- tepelná bezpečnostní pojistka proti přehřátí s funkcí resetu
- pojistný ventil se zpětnou klapkou jako příslušenství
- krytí IP25



Dlouhá životnost

- nerezová příruba s nerezovým ohřivacím tělesem
- speciální smalt CoPro – oboustranné smaltování
- anodová ochrana proti korozi



Jednoduchá instalace, ovládání a údržba

- připojení studené a teplé vody z levé strany
- ergonomicky tvarované úchyty
- možnost instalace nad vanu
- samostatná jímka (ø 9,5 mm) pro snímač teploty externího zdroje tepla
- venkovní nastavení optimální teploty ohřevu provozním termostatem
- systém samotíže



Uživatelský komfort

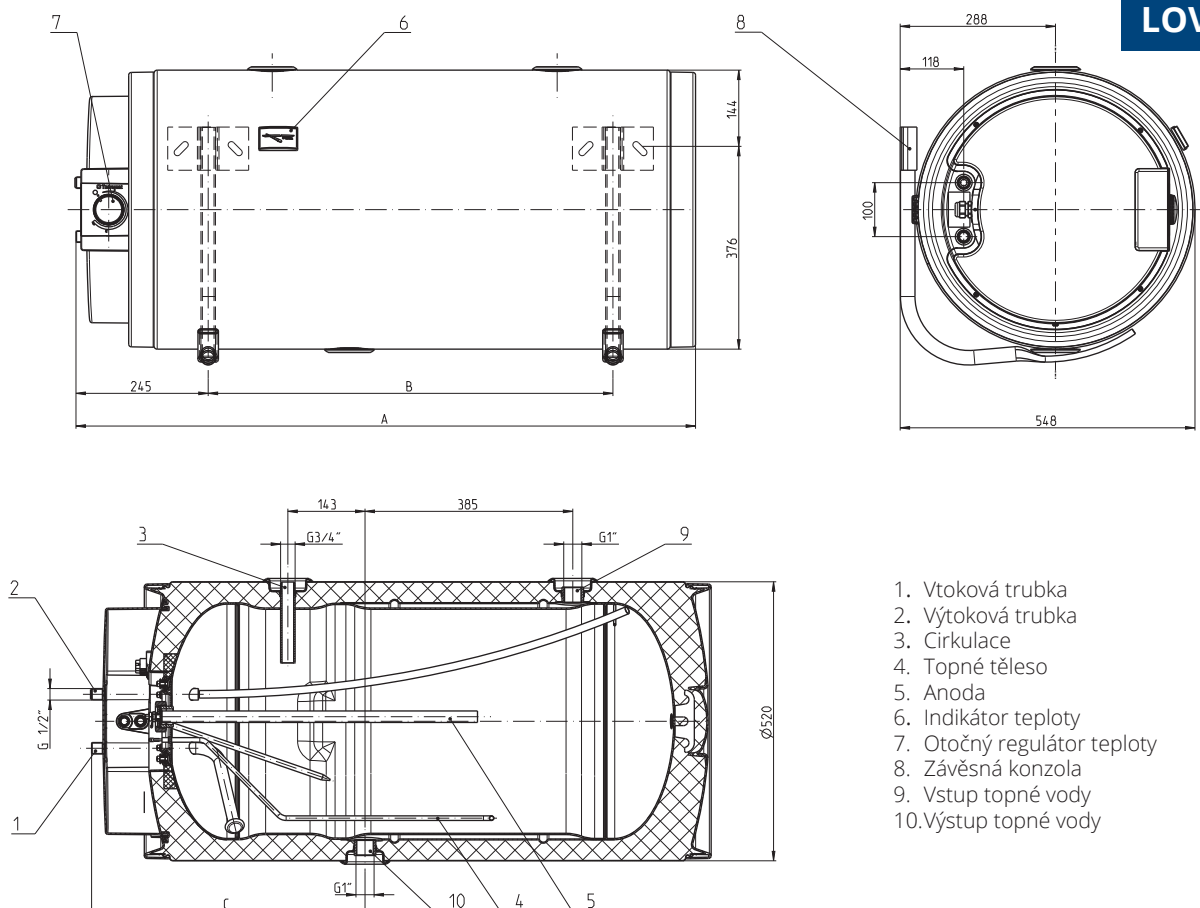
- vysoké množství smíšené teplé vody
- krátké doby ohřevu
- vizuální kontrola teploty vody
- možnost napojení na cirkulaci



Moderní design

- design od špičkových návrhářů



LOVK D


1. Vtoková trubka
2. Výtoková trubka
3. Cirkulace
4. Topné těleso
5. Anoda
6. Indikátor teploty
7. Otočný regulátor teploty
8. Závěsná konzola
9. Vstup topné vody
10. Výstup topné vody

Technické údaje

TYP

	LOVK 120 D	LOVK 150 D
objednací čísla	232809	232810
jmenovitý objem (l)	125	155
el. připojení	1/N/PE ~ 230V	
max. provozní tlak (MPa)	0,6	
max. provozní tlak ve výměníku tepla (MPa)	0,4	
příkon (kW)	2	2
tepelné ztráty při 65 °C (kWh/24h)	1,63	1,78
množství 40°C smíšené vody* (l)	221	281
doba el. ohřevu z 15°C na 65°C s příkonem 2kW (min)	222	276
výkon výměníku tepla (kW)	7	7,8
doba ohřevu z 15°C na 65°C s výměníkem tepla (min)	38	54
hmotnost (bez vody) (kg)	62,5	69,6
hmotnost (naplněného vodou) (kg)	182,5	219,6
tloušťka PU izolace (mm)	40,5	40,5
stupeň el. krytí	IP 25	
třída energetické účinnosti**	C	

* teplota studené vody 10°C, teplota ohřáté vody 65°C

** údaje odpovídají oficiálním a od září 2015 platným požadavkům pro zařízení pro přípravu teplé vody (Směrnice EU č. 812/2013) jako i aktuálním zkušebními požadavkům EN 50440 pro ohříváče vody

Rozměry

	LOVK 120 D	LOVK 150 D
A (mm)	1 150	1 380
B (mm)	750	950
C (mm)	506	737

Ohřivače s nepřímým ohřevem OVZ



Závěsné ohřivače vody s nepřímým ohřevem od 80 do 120 litrů

Produktovou řadu OVZ tvoří nástěnné ohřivače vody s nepřímým ohřevem ve válcovém provedení. Jsou jedinečné svojí kvalitou, designem vytvořeným špičkovými designéry, i svými provozními vlastnostmi. Vodu je možné ohřívat trubkovým výměníkem tepla s aktivní teplosměnnou plochou 1 m².

Ohřivače se vyrábějí pro připojení výměníku tepla z pravé (OVZ P) nebo z levé (OVZ L) strany. Součástí dodávky je pojistný ventil se zpětnou klapkou. Součástí instalace musí být čerpadlo ústředního topení, které není součástí dodávky.



Úspornost a nízká energetická náročnost

- 48 mm tepelná polyuretanová izolace



Dlouhá životnost

- nerezová příruba
- speciální smalt CoPro – oboustranné smaltování
- anodová ochrana proti korozi



Jednoduchá instalace, ovládání a údržba

- univerzální závěs
- ergonomicky tvarované úchyty
- možnost instalace nad vanu
- samostatná jímka (ø 9,5 mm) pro snímač teploty externího zdroje tepla



Uživatelský komfort

- vysoké množství smíšené teplé vody
- krátké doby ohřevu
- vizuální kontrola teploty vody
- možnost napojení na cirkulaci
- výměník tepla s teplosměnnou plochou 1 m²

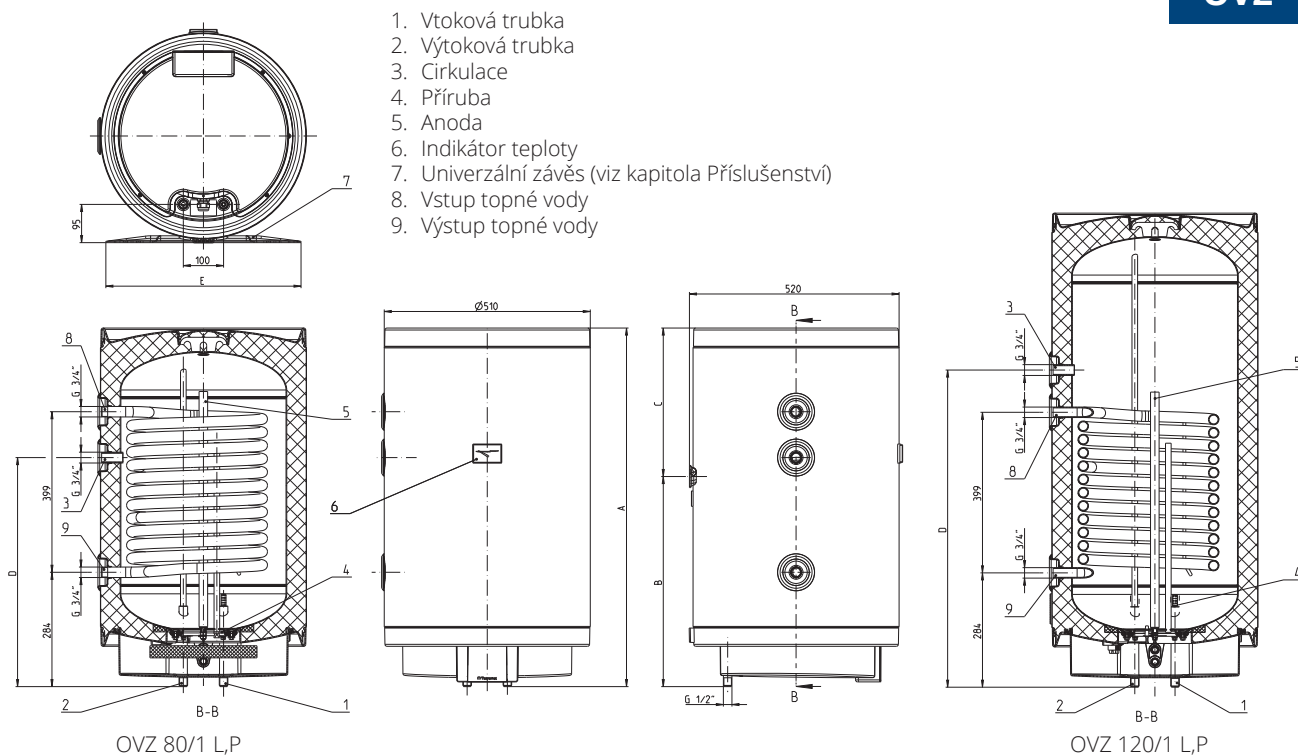


Moderní design

- design od špičkových návrhářů



Ohřivače se vyrábějí pro připojení výměníku tepla z pravé nebo z levé strany.



Technické údaje

TYP	OVZ 80/1 L a OVZ 80/1 P	OVZ 120/1 L a OVZ 120/1 P
objednací čísla	232820 / 232822	232824 / 232826
jmenovitý objem (l)	81	119
el. připojení	1/N/PE ~ 230V	
max. provozní tlak (MPa)	0,6	
max. provozní tlak ve výměníku tepla (MPa)	0,6	
tepelné ztráty (kWh/24h)	0,89	1,19
množství 40 °C smíšené vody* (l)	128	209
aktivní plocha výměníku (m ²)	1	
výkon výměníku tepla (kW)	15,8	16,9
doba ohřevu z 15 °C na 65 °C s výměníkem tepla (min)	11	19
hmotnost (bez vody) (kg)	46,2	56,6
hmotnost (naplněného vodou) (kg)	127,2	175,6
tloušťka PU izolace (mm)	48	
třída energetické účinnosti**	B	

* teplota studené vody 10 °C, teplota ohřáté vody 65 °C

** údaje odpovídají oficiálním a od září 2015 platným požadavkům pro zařízení na přípravu teplé vody (Směrnice EU č. 812/2013) jako i aktuálním zkušebními požadavkům EN 50440 pro ohříváče vody

Rozměry

TYP	OVZ 80/1 L a OVZ 80/1 P	OVZ 120/1 L a OVZ 120/1 P
A (mm)	891	1 178
B (mm)	523	825
C (mm)	368	353
D (mm)	569	788
E (mm)	univerzální závěs (viz kapitola Příslušenství)	

Ohřivače s nepřímým ohřevem VTH

Stacionární ohřivače vody s nepřímým ohřevem s horními vývody od 100 do 150 litrů

Akumulační tlakové ohřivače vody s nepřímým ohřevem umožňují napojení několika odběrných míst teplé vody na více podlažích. Vzhledem ke svému vysokému výkonu jsou efektivně využitelné zejména při vysokém odběru teplé vody. Nádrž ohřivačů je vyrobená z pevného ocelového plechu, jehož vnitřní část je chráněná proti korozi kvalitním smaltem a anodovou ochranou proti korozi.

Ohřev vody tepelným výměníkem sahajícím až ke dnu nádrže ohřivače zabraňuje vzniku kritických studených zón s choroboplodnými zárodky. Připojení ohřivačů na instalační rozvody je umístěné v jejich horní části a umožňuje jednoduché připojení k závěsným kotlům ústředního topení. Ohřivače jsou na přední straně vybavené teploměrem, který umožňuje jednoduchou kontrolu teploty vody v průběhu provozu. Ve spodní části ohřivače je umístěna příruba pro vestavbu přídavného elektrického ohřevu o výkonu 2 kW. Vybavení cirkulační trubkou umožňuje připojení na cirkulační obvod.



Úspornost a nízká energetická náročnost

- tepelná polyuretanová izolace



Vícestupňová ochrana

- pojistka proti zamrznutí vody
- tepelná bezpečnostní pojistka proti přehřátí s funkcí resetu



Dlouhá životnost

- speciální smalt CoPro – oboustranné smaltování
- anodová ochrana proti korozi



Jednoduchá instalace, ovládání a údržba

- jednoduché připojení k závěsným kotlům ústředního topení
- výškově nastavitelné nohy na eliminaci nerovnosti povrchu



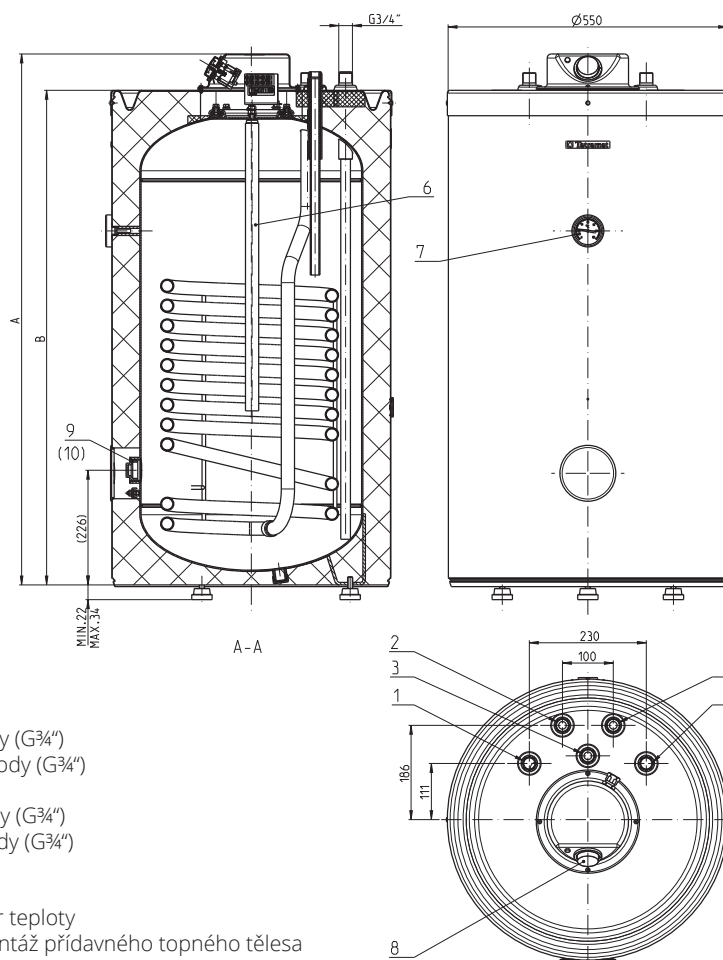
Nadstandardní komfort

- rychlá doba ohřevu a doohřívání
- velké množství smíšené vody
- možnost připojení na cirkulaci
- možnost nastavení optimálního provozu prostřednictvím termostatu kotle ústředního topení
- možnost montáže elektrického ohřevu s příkonem 2 kW



Ohřev vody výměníkem tepla sahajícím až ke dnu nádrže ohřivače zabraňuje vzniku kritických studených zón s choroboplodnými zárodky.

Elektrická příruba HP 2/040 s topným tělesem 2 kW je volitelným příslušenstvím (viz kapitola Příslušenství).



1. Vstup topné vody (G $\frac{3}{4}$ "
2. Vstup studené vody (G $\frac{3}{4}$ "
3. Cirkulace (G $\frac{3}{4}$ "
4. Výstup teplé vody (G $\frac{3}{4}$ "
5. Výstup topné vody (G $\frac{3}{4}$ "
6. Anoda
7. Teploměr
8. Otočný regulátor teploty
9. Nátrubek na montáž přídatného topného tělesa
10. El. příruba HP 2/40 (viz kapitola Příslušenství)

Technické údaje

TYP	VTH 100	VTH 120	VTH 150
objednací čísla	231988	231989	231990
objem (l)	99	118	152
způsob ohřevu	cirkulační voda ÚT		
provedení	tlakové		
přetlak v nádrži (MPa)	1		
max. vypínací teplota termostatu (°C)	80 (-6)		
typ výměníku	trubkový		
přetlak ve výměníku (MPa)	1		
aktivní plocha výměníku (m ²)	1,0		
tlaková ztráta výměníku* (kPa)	20		
výkon výměníku tepla* (kW)	20		
tepelné ztráty (podle EN 60379) (kWh/d)	1,45	1,62	1,93
doba ohřevu výměníkem o 50 °C * (min)	14,3	18	23
doba ohřevu el. topným tělesem 2 kW o 50 °C	178	214	267
hmotnost (kg)	58	65	76
elektrické krytí	IP 24		
třída energetické účinnosti**	B	C	C

* teplota topné vody 80 °C, průtok 9,9 m³/h

** údaje odpovídají oficiálním a od září 2015 platným požadavkům pro zařízení na přípravu teplé vody (Směrnice EU č. 812/2013) jako i aktuálním zkušebními požadavky EN 50440 pro ohřivače vody

Rozměry

TYP	VTH 100	VTH 120	VTH 150
A (mm)	898	1027	1267
B (mm)	829	958	1198

Ohřivače s nepřímým ohřevem VTI

Stacionární ohřivače vody s nepřímým ohřevem s bočními vývody od 100 do 500 litrů

Akumulační tlakové ohřivače s nepřímým ohřevem vody jsou efektivně využitelné zejména při vysokém odběru teplé vody, přičemž na ně může být napojeno několik odběrných míst teplé vody na více podlažích.

Vysoký komfort přípravy teplé vody je zabezpečen rychlým a rovnoměrným ohřevem velkými výhřevnými plochami. Nádrž ohřivačů je vyrobená z ocelového plechu, který je smaltovaný při teplotě 850 °C, čímž spolu s anodovou ochranou dosahuje vysokou odolnost vůči korozi. Ohřev vody tepelnými výměníky sahajícími až ke dnu nádrže ohřivače zabraňuje vzniku kritických studených zón s choroboplodnými zárodky.

Vývody z výměníku tepla jsou umístěné v zadní části a vývod teplé vody v horní části ohřivačů, což umožňuje jejich jednoduché připojení ke stacionárním kotlům ústředního vytápění. Ohřivače mají otvor určený k montáži snímače termostatu a v přední části čistící přírubu pod plastovým krytem, kde je možné navíc instalovat přírubu s elektrickým ohřevacím tělesem s příkonem 3 kW.



Úspornost a nízká energetická náročnost

- tepelná polyuretanová izolace
- lakovaný plechový vnější plášť



Vícestupňová ochrana

- pojistka proti zamrznutí vody
- tepelná bezpečnostní pojistka proti přehřátí s funkcí resetu



Dlouhá životnost

- speciální smalt CoPro – oboustranné smaltování
- anodová ochrana proti korozi



Jednoduchá instalace, ovládání a údržba

- jednoduché připojení k systému vytápění
- výškově nastavitelné nohy na eliminaci nerovnosti povrchu
- čistící příruba pod plastovým krytem



Uživatelský komfort

- vizuální kontrola teploty vody
- signalizace ohřevu
- možnost napojení na cirkulaci
- možnost nastavení optimálního provozu prostřednictvím termostatu kotle ústředního topení
- možnost montáže el. ohřevu s příkonem 3 kW



Řešení pro každou situaci

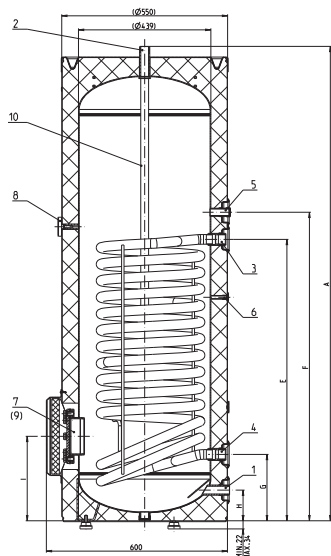
- objem 100, 150, 200, 300, 400 nebo 500 l



Vysoký komfort přípravy teplé vody je zabezpečený rychlým a rovnoměrným ohřevem velkými výhřevnými plochami výměníků.

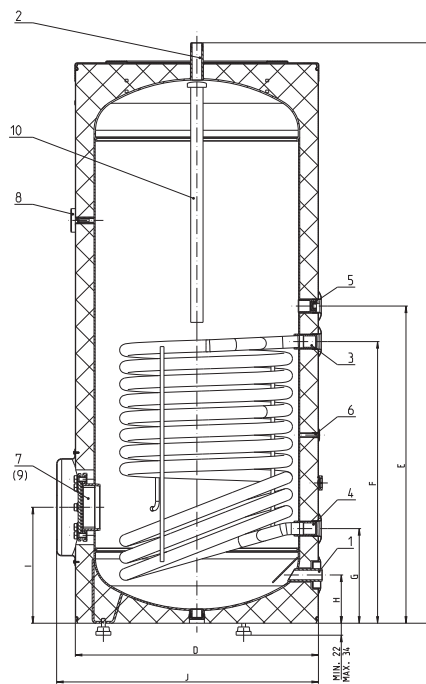
Elektrická příruba HP 3/150 s topným tělesem 3 kW je volitelným příslušenstvím (viz kapitola Příslušenství).

1. Studená voda (G1")
2. Teplá voda (G1")
3. Výměník tepla - vstup (G1")
4. Výměník tepla - výstup (G1")
5. Cirkulace (G3/4")
6. Trubka pro snímač termostatu (ø9)
7. Čistící otvor
(možnost instalace 3 kW top. tělesa (ø115))



VTI 100, VTI 150, VTI 200

8. Teploměr
9. El. příruba HP 3/150 (viz kapitola Příslušenství)
10. Ochranná anoda



VTI 300, VTI 400, VTI 500



Technické údaje

TYP	VTI 100	VTI 150	VTI 200	VTI 300	VTI 400	VTI 500
objednáací čísla	225062	225064	225066	225073	224992	224995
objem (l)	119	154	230	305	423	509
způsob ohřevu	cirkulační voda ÚT (možnost instalace elektrického topného tělesa 3 kW)					
provedení	tlakový					
přetlak v nádrži (MPa)	0,6			1,0		
typ výměníku	trubkový					
přetlak ve výměníku (MPa)	0,6			1,0		
aktivní plocha výměníku (m ²)	0,92	1,12	1,33	1,5	1,9	2,25
tlaková ztráta výměníku* (kPa)	8	8	9	11	13	10
objem kapaliny výměníku (l)	6,0	7,5	8,7	9,5	11,1	13,1
výkon výměníku tepla* (kW)	28	34	40	48,4	53,7	65,3
tepelné ztráty (podle EN 60379) (kWh/d)	1,132	1,360	1,524	2,21	2,522	2,74
množství ohřáté vody o 35°C* (l/hod)	686	833	980	-	-	-
hmotnost (kg)	64	79	94	120	185	210
elektrické krytí**	IP 24					
třída energetické účinnosti***	B	C	C	C	C	-

* teplota topné vody 80°C, teplota studené vody 10°C, teplota ohřáté vody 45°C, při průtoku topného média 1m³/h.

** v případě namontovaného přídatného 3 kW topného tělesa

*** údaje odpovídají oficiálním a od září 2015 platným požadavkům pro zařízení na přípravu teplé vody (Směrnice EU č. 812/2013) jako i aktuálním zkušebními požadavkům EN 50440 pro ohříváče vody

Rozměry

TYP	VTI 100	VTI 150	VTI 200	VTI 300	VTI 400	VTI 500
A (mm)	1 024	1 263	1 574	1 552	1 543	1 813
D (mm)	550	550	550	650	750	750
E (mm)	641	737	1033	848	905	1 005
F (mm)	741	837	933	753	810	910
G (mm)	220	220	220	253	260	260
H (mm)	102	102	102	129	110	110
I (mm)	280	280	280	310	295	295
J (mm)	600	600	600	700	800	800

Solární ohřivače VTS

Solární stacionární ohřivače vody od 200 do 500 litrů

Solární akumulční tlakové ohřivače vody zabezpečují ohřev teplé vody progresivním způsobem. Vzhledem ke svému vysokému výkonu jsou efektivně využitelné všude tam, kde je požadovaný větší odběr teplé vody na více místech současně.

Trojvalentní ohřivač vybavený solárním výměníkem tepla, výměníkem tepla pro ústřední topení a elektrickým ohřivacím tělesem (zvláštní příslušenství). Nádrž ohřivačů je vyrobená z pevného ocelového plechu a jeho vnitřní část je chráněna proti korozi kvalitním smaltem a anodovou ochranou.

Ohřivače mají otvor pro namontování snímače termostatu kotle ústředního topení a v přední části čistící přírubu pod plastovým krytem.



Úspornost a nízká energetická náročnost

- silná tepelná polyuretanová izolace



Vícestupňová ochrana

- pojistka proti zamrznutí vody
- tepelná bezpečnostní pojistka proti přehřátí s funkcí resetu



Dlouhá životnost

- speciální smalt CoPro – oboustranné smaltování
- anodová ochrana proti korozi



Jednoduchá instalace, ovládání a údržba

- jednoduché připojení k systému vytápění
- výškově nastavitelné nohy na eliminaci nerovnosti povrchu
- čistící příruba pod plastovým krytem



Uživatelský komfort

- vizuální kontrola teploty vody
- možnost napojení na cirkulaci
- možnost nastavení optimálního provozu prostřednictvím termostatu kotle ústředního topení nebo regulace solárního systému



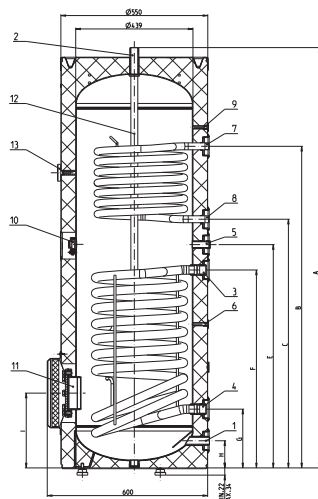
Nadstandardní provedení

- velké plochy výměníků
- nadměrně dimenzované ochranné anody
- plechový plášť

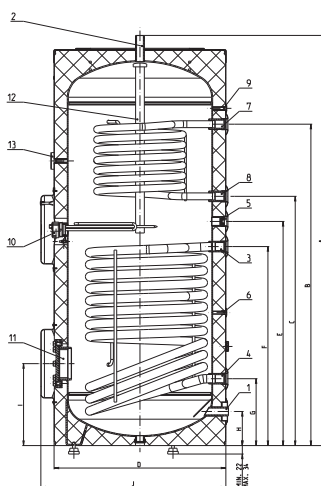


Solární akumulční tlakové ohřivače vody zabezpečují ohřev teplé vody progresivním způsobem.

Elektrická příruba HP 3/150 (3 kW) do spodní příruby nebo elektrická příruba HP 2/040 (2 kW) do horní příruby jsou volitelným příslušenstvím (viz kapitola Příslušenství).



VTS 200/3



VTS 300/3, VTS 400/3, VTS 500/3

1. Studená voda (G1")
2. Teplá voda (G1")
3. Výměník tepla - solár - vstup (G1")
4. Výměník tepla - solár - výstup (G1")
5. Cirkulace (G $\frac{3}{4}$ "
6. Trubka pro senzor solárního ohřevu ($\varnothing 9$)
7. Výměník tepla - vstup (200 l - G $\frac{3}{4}$ ", 300, 400, 500 l - G1")
8. Výměník tepla - výstup (200 l - G $\frac{3}{4}$ ", 300, 400, 500 l - G1")
9. Trubka pro senzor výměníku ÚT ($\varnothing 9$)
10. Elektrické ohřívací těleso* (G54")
11. Čistící otvor ($\varnothing 115$)
12. Ochranná anoda
13. Teploměr

Technické údaje

TYP	VTS 200/3	VTS 300/3	VTS 400/3	VTS 500/3
objednací čísla	225068	225072	224994	224997
objem (l)	200	304	422	207
způsob ohřevu	elektrický */solární/cirkulační voda ÚT			
provedení	tlakové			
přetlak v nádrži (MPa)	0,6		1,0	
Inf. čas el. ohřevu z 15°C na 60°C (min)*	180	270	300	330
typ horního výměníku - ÚT	trubkový			
přetlak ve výměníku (MPa)	0,6		1,0	
aktivní plocha výměníku (m ²)		0,6	0,7	1,0
tlaková ztráta výměníku** (kPa)		12		5
objem kapaliny výměníku (l)		3	5	6,2
typ dolního výměníku - solár	trubkový			
přetlak ve výměníku - solár (MPa)	0,6		1,0	
aktivní plocha výměníku - solár (m ²)	0,92	1,5	1,9	2,25
tlaková ztráta výměníku** (kPa)	8	11	13	10
objem kapaliny výměníku - solár (l)	5,8	9,5	11,1	13,1
výkon výměníku tepla - solár (kW)	22,5	48,4	53,7	65,3
hmotnost (kg)	98	130	195	225
elektrické krytí	IP 24			
třída energetické účinnosti***	C	C	C	-

* el. topným tělesem v části nad ním (zvláštní příslušenství)

** teplota topné vody 80°C, teplota studené vody 10°C, teplota ohřáté vody 45°C, při průtoku topného média 1m³/h.

*** údaje odpovídají oficiálním a od září 2015 platným požadavkům pro zařízení na přípravu teplé vody (Směrnice EU č. 812/2013) jako i aktuálním zkušebními požadavkům EN 50440 pro ohřívače vody

Rozměry

TYP	200/3	300/3	400/3	500/3
A (mm)	1574	1 552	1 543	1 813
B (mm)	1 205	1 216	1 200	1 400
C (mm)	932	943	1 000	1 100
D (mm)	550	650	750	750
E (mm)	837	848	905	1 005
F (mm)	742	753	810	910
G (mm)	220	253	260	260
H (mm)	102	129	110	110
I (mm)	280	310	295	295
J (mm)	600	700	800	800

Tepelná čerpadla TEC TM

Tepelná čerpadla pro přípravu teplé vody

Produktovou řadu TEC TM tvoří tepelná čerpadla pro přípravu teplé vody s objemem zásobníku 220 nebo 300 litrů. TEC TM jsou zařízení určená pro zásobování více odběrných míst s přehlednou a jednoduchou elektronickou regulací s LCD displejem.

Díky speciální technologii je možné nastavení více požadovaných teplot pro různé zdroje elektrické energie (nízká sazba, fotovoltaický systém, atd.) Ochranu proti korozi zajišťuje speciální vysoce kvalitní smalt vypálený při konstantní teplotě 850 °C a titanová bezúdržbová anoda s vlastním el. napájením.

Voda je ve vnitřní nádrži ohřívána pomocí tepelného čerpadla vzduch – voda až do teploty 65 °C. Vysoký topný faktor (COP) zabezpečuje úsporný a efektivní provoz. V případě potřeby je možné aktivovat přídatné topné těleso. TEC TM jsou určené pro stacionární instalaci.



Nejnovější technologie ohřevu vody

- ohřev vody s využitím energie ze vzduchu



Úspornost a nízká energetická náročnost

- vysoký topný faktor (COP) tepelného čerpadla
- minimální spotřeba energie v provozním i pohotovostním režimu
- 70 mm silná polyuretanová tepelná izolace
- pasivní odmrazování tepelného čerpadla
- ohřev teplé vody až do 65° C bez potřeby aktivace přídatného topného tělesa



Vícetupňová ochrana

- ochrana proti zamrznutí
- vysoký stupeň elektrického krytí



Dlouhá životnost

- speciální smalt CoPro – oboustranné smaltování
- bezúdržbová titanová anoda s vlastním el. napájením



Jednoduchá instalace, ovládání a údržba

- možnost krátkodobého horizontálního transportu
- potřebné připojení pouze do vodovodní a elektrické sítě
- elektronická regulace s LCD displejem, jednoduchým ovládáním a servisním programem



Uživatelský komfort

- možnost nadstandardního odběru teplé vody
- možnost napojení externího signálu
- možnost nastavit různé požadované teploty pro různé signály
- snížení vlhkosti v místnosti instalace
- přídatné ohřívací těleso s výkonem 1,5 kW



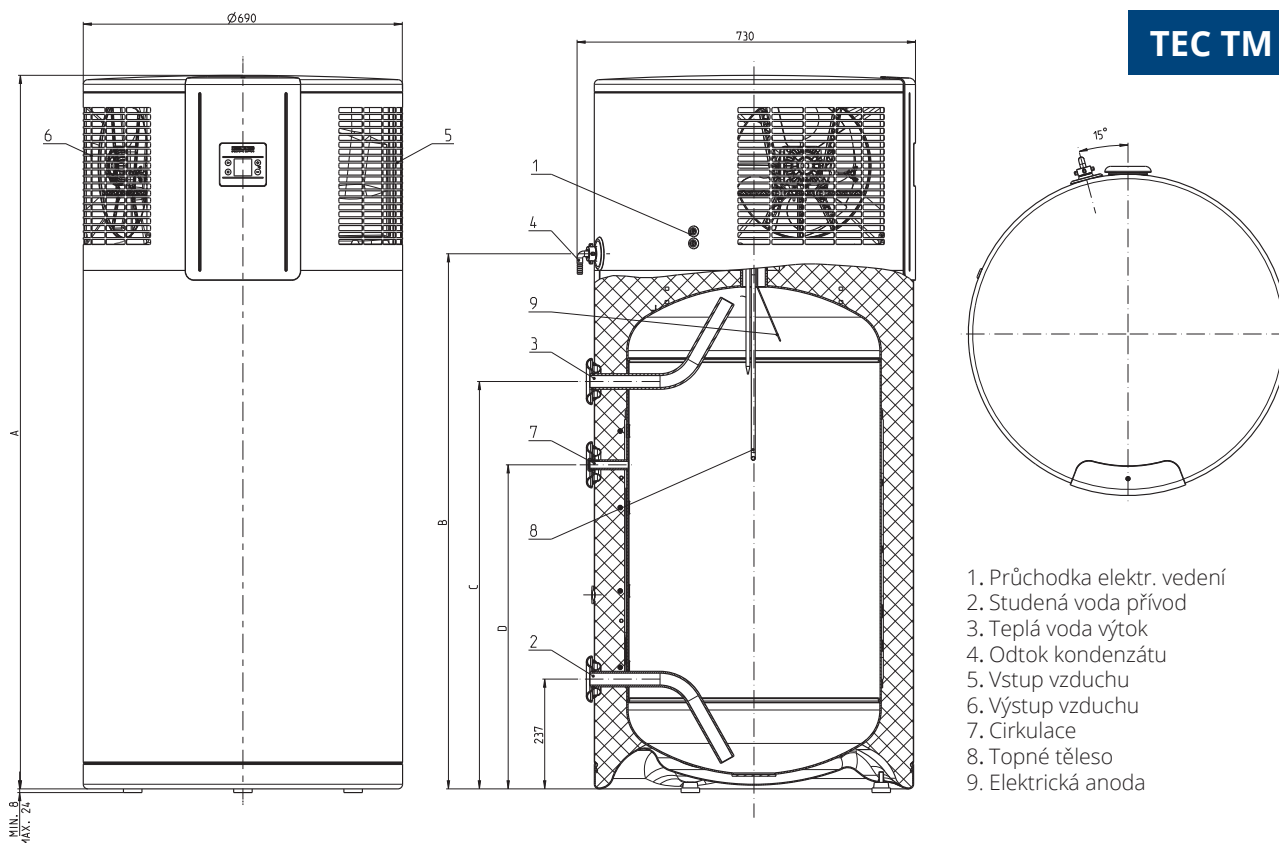
Nízká náročnost na prostor

- kompaktní rozměry
- minimální objem místnosti instalace jen 13 m³



Voda je ve vnitřní nádrži ohřívána pomocí tepelného čerpadla vzduch – voda až do teploty 65°C.

TEC TM



1. Průchodka elektr. vedení
2. Studená voda přívod
3. Teplá voda výtok
4. Odtok kondenzátu
5. Vstup vzduchu
6. Výstup vzduchu
7. Cirkulace
8. Topné těleso
9. Elektrická anoda

Technické údaje

TYP	TEC 220 TM	TEC 300 TM
objednávací čísla	233233	233234
jmenovitý objem (l)	220	300
teplota okolí (min./max.) (°C)	6/42	6/42
max. teplota vody ohřátá tepelným čerpadlem (°C)	65	65
minimální objem místnosti instalace (m ³)	13	13
max. provozní tlak v zásobníku (bar)	8	8
rozměr (Ø x v) (mm)	690 x 1 555	690 x 1 919
připojení na vodovodní rozvody (vtok/výtok) (coul)	G1 / G1	G1 / G1
délka napájecího el. kabelu (mm)	2 200	2 200
elektrické připojení	1/N/PE ~ 220/230V 50Hz	
hlučnost (dB)	61	61
stupeň ochrany el. krytí (mm)	IP 24	IP 24
hmotnost zařízení (kg)	120	135
průtok vzduchu (m ³ /h)	550	550
spotřeba energie v pohotovostním režimu za 1 hod (EN 16147 / A15) (kW)	0,033	0,045
topný faktor (EN 16147 / A15)	3,22	3,27
topný faktor při A15/W10-55 (EN 255)	3,42	3,82
průměrný tepelný výkon TČ (EN 16147 / A15) (kW)	1,68	1,69
průměrná spotřeba energie TČ (EN 16147 / A15) (kW)	0,52	0,52
třída energetické účinnosti (odběrový profil)*	A+ (L)	A+ (XL)

*údaje odpovídají oficiálním a od září 2015 platným požadavkům pro zařízení pro přípravu teplé vody (Směrnice EU č. 812/2013) a aktuálním zkušebními požadavkům EN 16147 pro tepelná čerpadla pro přípravu teplé vody

Rozměry

TYP	TEC 220 TM	TEC 300 TM
A (mm)	1 545	1 913
B (mm)	1 156	1 524
C (mm)	880	1 248
D (mm)	700	924

Tepelné čerpadlo TEC 300 TM SOL



Tepelné čerpadlo pro přípravu teplé vody

TEC 300 TM SOL je tepelné čerpadlo pro přípravu teplé vody s objemem zásobníku 300 litrů s možností napojení i na sekundární zdroj tepla. TEC 300 TM SOL je zařízení určené pro zásobování více odběrných míst s přehlednou a jednoduchou elektronickou regulací s LCD displejem.

Díky speciální technologii je možné nastavení více požadovaných teplot pro různé zdroje elektrické energie (nízká sazba, fotovoltaický systém, atd.) Ochranu proti korozi zajišťuje speciální vysoce kvalitní smalt vypálený při konstantní teplotě 850 °C a titanová bezúdržbová anoda s vlastním el. napájením.

Voda je ve vnitřní nádrži ohřívána pomocí tepelného čerpadla vzduch – voda a solárního zařízení nebo jiného sekundárního zdroje tepla (např. kotel na tuhé palivo, plynový kotel, krbová vložka, atd.). Tepelné čerpadlo znásobí dodanou energii více než trojnásobně a využije jí na ohřev vody.



Nejnovější technologie ohřevu vody

- ohřev vody s využitím energie ze vzduchu



Úspornost a nízká energetická náročnost

- vysoký topný faktor (COP) tepelného čerpadla
- minimální spotřeba energie v provozním i pohotovostním režimu
- 70 mm silná polyuretanová tepelná izolace
- pasivní odmrazování tepelného čerpadla
- ohřev teplé vody až do 65° C bez potřeby aktivace přídatného topného tělesa



Vícestupňová ochrana

- ochrana proti zamrznutí
- vysoký stupeň elektrického krytí



Dlouhá životnost

- speciální smalt CoPro – oboustranné smaltování
- bezúdržbová titanová antikorozi anoda s vlastním el. napájením



Jednoduchá instalace, ovládání a údržba

- možnost krátkodobého horizontálního transportu
- potřebné připojení pouze do vodovodní a elektrické sítě
- elektronická regulace s LCD displejem, jednoduchým ovládáním a servisním programem



Uživatelský komfort

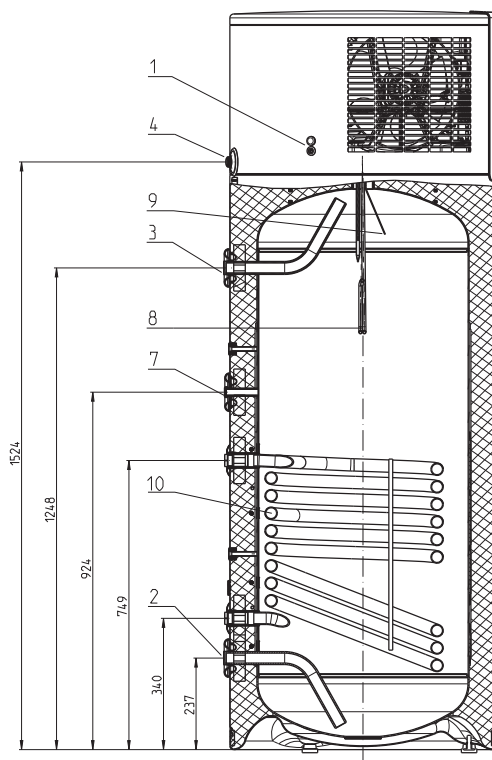
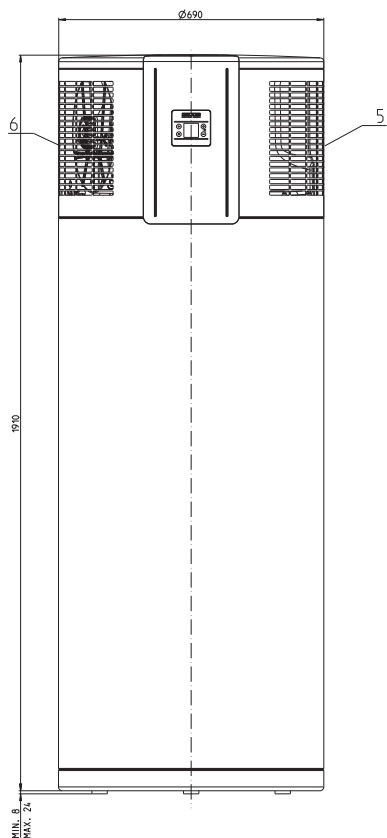
- možnost nadstandardního odběru teplé vody
- možnost napojení externího signálu
- možnost nastavit různé požadované teploty pro různé signály
- snížení vlhkosti v místnosti instalace
- přídatné ohřívací těleso s výkonem 1,5 kW



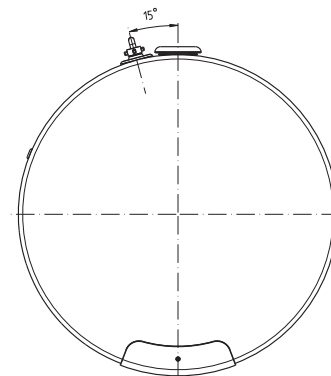
Nízká náročnost na prostor

- kompaktní rozměry
- minimální objem místnosti instalace jen 13 m³

Voda je ve vnitřní nádrži ohřívána pomocí tepelného čerpadla vzduch – voda a sekundárního zdroje tepla.



TEC 300 TM SOL



1. Průchodka elektr. vedení
2. Studená voda přívod
3. Teplá voda výtok
4. Odtok kondenzátu
5. Vstup vzduchu
6. Výstup vzduchu
7. Cirkulace
8. Topné těleso
9. Elektrická anoda
10. Výměník tepla

Technické údaje

TYP

TEC 300 TM SOL

objednáací číslo	235161
jmenovitý objem (l)	292
teplota okolí (min./max.) (°C)	6/42
max. teplota vody ohřátá tepelným čerpadlem (°C)	65
minimální objem místnosti instalace (m ³)	13
max. provozní tlak v zásobníku (bar)	8
rozměr (Ø x v) (mm)	690 x 1 919
připojení na vodovodní rozvody (vtok/výtok) (coul)	G1 / G1
plocha výměníku tepla (m ²)	1,3
připojení výměníku tepla (vtok/výtok) (coul)	G1 / G1
délka napájecího el. kabelu (mm)	2 000
elektrické připojení	1/N/PE ~ 220/230V 50Hz
hlučnost (dB)	60
stupeň ochrany el. krytí (mm)	IP 24
hmotnost zařízení (kg)	156
průtok vzduchu (m ³ /h)	550
spotřeba energie v pohotovostním režimu za 1 hod (EN 16147 / A15) (kW)	0,045
výkonové COP číslo (EN 16147 / A15)	3,27
výkonové COP číslo při A15/W10-55 (EN 255)	3,82
průměrný tepelný výkon TČ (EN 16147 / A15) (kW)	1,69
průměrná spotřeba energie TČ (EN 16147 / A15) (kW)	0,52
třída energetické účinnosti (odběrový profil)*	A+ (XL)

*údaje odpovídají oficiálním a od září 2015 platným požadavkům pro zařízení pro přípravu teplé vody (Směrnice EU č. 812/2013) a aktuálním zkušebními požadavkům EN 16147 pro tepelná čerpadla pro přípravu teplé vody

Rozměry

TYP

TEC 300 TM

A (mm)	1 913
B (mm)	1 524
C (mm)	1 248
D (mm)	924

Příslušenství

Beztlaková páková baterie s ohebnými připojovacími hadičkami

Součást dodávky u EO 5 P



Beztlaková páková baterie s připojovacími trubičkami

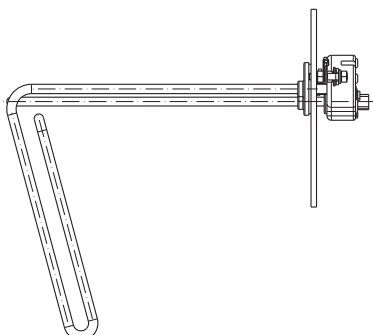
Součást dodávky u EO 5 N, EO 944 P



Elektrická příruba HP 3/150 s topným tělesem 3 kW

objednací číslo: 230645

Volitelné příslušenství pro VTI, VTS (dolní příruba)



Elektrická příruba HP 2/040 s topným tělesem 2 kW

objednací číslo: 230646

Volitelné příslušenství pro VTH, VTS (horní příruba)



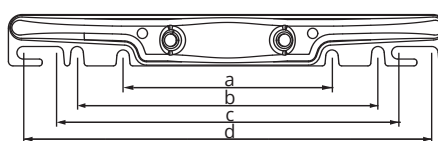
Univerzální závěs

Při konstrukci ohřivačů vody myslíme i na Vaše pohodlí při jejich instalaci. Vytvořili jsme proto univerzální závěs, díky kterému nahradíte svůj předcházející výrobek našim výrobkem a to bez ohledu na to, jaké byl značky. Jeho univerzálnost spočívá v rozestupech pro závěsné šrouby, díky čemuž není potřebné vrtání nových otvorů do stěn, jednoduše použijete ty, které tam už máte.

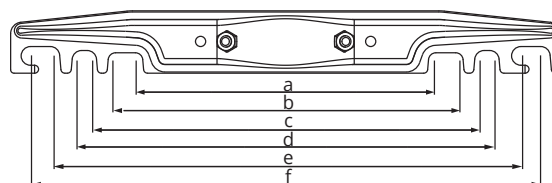
Závěs je neoddělitelnou součástí ohřivačů EO EL, EO V, ELOV 30-50 (2ks), OVK a OVZ.

TYP 1	Objem 30 - 50 l	TYP 2	Objem 80 - 200 l
a (mm)	184	a-b (mm)	265 - 300
b (mm)	265	c-d (mm)	350 - 360
c-d (mm)	300 - 360	e-f (mm)	415 - 450

TYP 1



TYP 2



Nabídkový ceník

Ohřívače vody Tatramat (platný od 1. dubna 2019)

Obj. číslo	Typ	Popis	Rozměry v x š x h (mm)*	Hmotnost (kg)	Objem / el. příkon	Třída energ. účinnosti	EAN	Prodejní cena v Kč bez DPH
Malé elektrické beztlakové ohřívače vody								
227883	EO 5 P - s baterií	Elektr. beztlakový ohřívač pod umyvadlo	420x252x215	3	5 l / 2 kW	A	8581692278837	3 580
227884	EO 5 N - s baterií	Elektr. beztlakový ohřívač nad umyvadlo	420x252x215	3	5 l / 2 kW	A	8581692278844	3 580
230311	EO 944 P - s baterií	Elektr. beztlakový ohřívač nad umyvadlo	506x296x270	5,6	10 l / 2 kW	A	8581692303119	4 170
Malé elektrické tlakové ohřívače vody								
229492	EO 10 P	Elektr. tlakový ohřívač pod umyvadlo	506x296x276	8,2	10 l / 2 kW	A	8581692294929	4 400
229495	EO 10 N	Elektr. tlakový ohřívač nad umyvadlo	506x296x276	8,2	10 l / 2 kW	A	8581692294950	4 400
233220	EO 10 klasik	Elektr. tlakový ohřívač pod umyvadlo	430x280x270	7,2	10 l / 1,5 kW	A	8581692332201	3 400
234336	EO 15 P	Elektr. tlakový ohřívač pod umyvadlo	452x320x318	9	15 l / 1,5 kW	A	8581692343368	4 410
Elektrické svislé ohřívače vody s ECO funkcemi a rychloohřevem - hranaté								
231160	EO 30 EL	Elektrický tlakový ohřívač	696x380x392	19	30 l / 2 / 3 kW	B	4017212311608	9 430
231161	EO 50 EL	Elektrický tlakový ohřívač	951x380x392	25	50 l / 2 / 3 kW	B	4017212311615	9 710
231162	EO 80 EL	Elektrický tlakový ohřívač	893x475x492	31	80 l / 2 / 3 kW	B	4017212311622	10 040
231163	EO 100 EL	Elektrický tlakový ohřívač	1045x475x492	35	100 l / 2 / 3 kW	C	4017212311639	10 520
231651	EO 120 EL	Elektrický tlakový ohřívač	1200x475x492	41	120 l / 2 / 3 kW	C	4017212316511	10 880
231164	EO 150 EL	Elektrický tlakový ohřívač	1435x475x492	49	150 l / 2 / 3 kW	C	4017212311646	11 410
Elektrické svislé ohřívače vody - válcové základní řada								
234167	EOV 50 Trend	Elektrický tlakový ohřívač	609x475x483	20	53 l / 1,8 kW	C	8581692341678	5 600
234168	EOV 80 Trend	Elektrický tlakový ohřívač	810x475x483	27	80 l / 1,8 kW	C	8581692341685	6 160
234169	EOV 100 Trend	Elektrický tlakový ohřívač	964x475x483	32	100 l / 1,8 kW	C	8581692341692	6 720
234170	EOV 120 Trend	Elektrický tlakový ohřívač	1117x475x483	37	120 l / 1,8 kW	C	8581692341708	7 140
234171	EOV 150 Trend	Elektrický tlakový ohřívač	1349x475x483	44	150 l / 1,8 kW	C	8581692341715	7 820
234172	EOV 200 Trend	Elektrický tlakový ohřívač	1704x475x483	54	192 l / 1,8 kW	C	8581692341722	9 730
Elektrické svislé ohřívače vody - válcové standardní řada								
232103	EOV 30	Elektrický tlakový ohřívač	642x405x410	16,4	30 l / 2 kW	C	8581692321038	6 160
232104	EOV 50	Elektrický tlakový ohřívač	897x405x410	21,4	50 l / 2 kW	C	8581692321045	6 440
232105	EOV 80	Elektrický tlakový ohřívač	871x510x520	28,2	80 l / 2 kW	C	8581692321052	6 920
232106	EOV 100	Elektrický tlakový ohřívač	1025x510x520	33,6	100 l / 2 kW	C	8581692321069	7 530
232107	EOV 120	Elektrický tlakový ohřívač	1178x510x520	39,1	120 l / 2 kW	C	8581692321076	7 920
232108	EOV 150	Elektrický tlakový ohřívač	1410x510x520	46,2	150 l / 2 kW	C	8581692321083	8 620
232109	EOV 200	Elektrický tlakový ohřívač	1715x510x520	56,3	192 l / 2 kW	C	8581692321090	10 620
Elektrické ležaté ohřívače vody - válcové								
232719	ELOV 30	Elektrický tlakový ohřívač	405x642x412	18,4	30 l / 2 kW	C	8581692327191	7 210
232720	ELOV 50	Elektrický tlakový ohřívač	405x897x412	23,4	50 l / 2 kW	C	8581692327207	7 500
232721	ELOV 80	Elektrický tlakový ohřívač	517x871x539	31,1	80 l / 2 kW	C	8581692327214	8 720
232722	ELOV 100	Elektrický tlakový ohřívač	517x1025x545	35,1	100 l / 2 kW	C	8581692327221	9 030
232723	ELOV 120	Elektrický tlakový ohřívač	517x1178x545	41,1	120 l / 2 kW	C	8581692327238	9 500
232724	ELOV 150	Elektrický tlakový ohřívač	517x1410x545	48,4	150 l / 2 kW	C	8581692327245	10 200
232725	ELOV 200	Elektrický tlakový ohřívač	517x1715x545	58,8	192 l / 2 kW	C	8581692327252	11 990
Kombinované svislé ohřívače vody s trubkovým výměníkem								
232811	OVK 80 L	Kombinovaný tlakový ohřívač	862x510x520	37,2	76 l / 2 kW	B	8581692328112	7 660
232812	OVK 80 P	Kombinovaný tlakový ohřívač	862x510x520	37,2	76 l / 2 kW	B	8581692328129	7 660
232813	OVK 120 L	Kombinovaný tlakový ohřívač	1169x510x520	48,1	120 l / 2 kW	B	8581692328136	8 500
232814	OVK 120 P	Kombinovaný tlakový ohřívač	1169x510x520	48,1	120 l / 2 kW	B	8581692328143	8 500
232815	OVK 150 L	Kombinovaný tlakový ohřívač	1401x510x520	55,2	151 l / 2 kW	C	8581692328150	9 190
232816	OVK 150 P	Kombinovaný tlakový ohřívač	1401x510x520	55,2	151 l / 2 kW	C	8581692328167	9 190
232817	OVK 200 L	Kombinovaný tlakový ohřívač	1706x510x520	65,3	191 l / 2 kW	C	8581692328174	10 430
232818	OVK 200 P	Kombinovaný tlakový ohřívač	1706x510x520	65,3	191 l / 2 kW	C	8581692328181	10 430
Kombinované ležaté ohřívače vody s trubkovým výměníkem								
232819	LOVK 80	Kombinovaný tlakový ohřívač	510x871x538	42,2	76 l / 2 kW	C	8581692328198	10 590
232821	LOVK 120	Kombinovaný tlakový ohřívač	510x1178x538	54,1	120 l / 2 kW	C	8581692328211	11 480
232823	LOVK 150	Kombinovaný tlakový ohřívač	510x1410x538	61,2	151 l / 2 kW	C	8581692328235	12 220
232825	LOVK 200	Kombinovaný tlakový ohřívač	510x1715x538	72,5	191 l / 2 kW	C	8581692328259	13 350

Obj. číslo	Typ	Popis	Rozměry v x š x h (mm)*	Hmotnost (kg)	Objem / el. příkon	Třída energ. účinnosti	EAN	Prodejní cena v Kč bez DPH
Kombinované svislé ohřivače vody s trubkovým výměníkem 1 m²								
233519	OVK 80/1 L	Kombinovaný tlakový ohřivač	891x510x520	46,2	81 l / 2 kW	B	8581692335196	8 920
233520	OVK 80/1 P	Kombinovaný tlakový ohřivač	891x510x520	46,2	81 l / 2 kW	B	8581692335202	8 920
233521	OVK 120/1 L	Kombinovaný tlakový ohřivač	1178x510x520	56,6	119 l / 2 kW	B	8581692335219	9 310
233522	OVK 120/1 P	Kombinovaný tlakový ohřivač	1178x510x520	56,6	119 l / 2 kW	B	8581692335226	9 310
233523	OVK 150/1 L	Kombinovaný tlakový ohřivač	1410x510x520	63,7	150 l / 2 kW	C	8581692335233	9 860
233524	OVK 150/1 P	Kombinovaný tlakový ohřivač	1410x510x520	63,7	150 l / 2 kW	C	8581692335240	9 860
233525	OVK 200/1 L	Kombinovaný tlakový ohřivač	1715x510x520	75	190 l / 2 kW	C	8581692335257	11 690
233526	OVK 200/1 P	Kombinovaný tlakový ohřivač	1715x510x520	75	190 l / 2 kW	C	8581692335264	11 690

Kombinované svislé ohřivače vody s dvojitým pláštěm								
232807	OVK 120 D	Kombinovaný tlakový ohřivač	1133x520x530	59,3	125 l / 2 kW	C	8581692328075	10 760
232808	OVK 150 D	Kombinovaný tlakový ohřivač	1363x520x530	66,4	155 l / 2 kW	C	8581692328082	11 660

Kombinované ležaté ohřivače vody s dvojitým pláštěm								
232809	LOVK 120 D	Kombinovaný tlakový ohřivač	520x1133x548	62,5	125 l / 2 kW	C	8581692328099	10 890
232810	LOVK 150 D	Kombinovaný tlakový ohřivač	520x1363x548	69,6	155 l / 2 kW	C	8581692328105	11 810

Ohřivače vody s nepřímým ohřevem - závěsné								
232820	OVZ 80/1 L	Závěsný ohřivač s nepřímým ohřevem	891x510x520		81 l/-	B	8581692328204	7 810
232822	OVZ 80/1 P	Závěsný ohřivač s nepřímým ohřevem	891x510x520		81 l/-	B	8581692328228	7 810
232824	OVZ 120/1 L	Závěsný ohřivač s nepřímým ohřevem	1178x510x520		120 l/-	B	8581692328242	8 330
232826	OVZ 120/1 P	Závěsný ohřivač s nepřímým ohřevem	1178x510x520		120 l/-	B	8581692328266	8 330

Ohřivače vody s nepřímým ohřevem - stacionární								
231988	VTH 100	Ohřivač vody s horními vývody	898x550x550	64	99 l / -	B	8581692319882	12 850
231989	VTH 120	Ohřivač vody s horními vývody	1027x550x550	79	118 l / -	C	8581692319899	13 480
231990	VTH 150	Ohřivač vody s horními vývody	1267x550x550	94	152 l / -	C	8581692319905	14 720
225062	VTI 100	Ohřivač vody s bočními vývody	1024x550x600	120	119 l / -	B	8581692250628	14 130
225064	VTI 150	Ohřivač vody s bočními vývody	1263x550x600	185	154 l / -	C	8581692250642	15 260
225066	VTI 200	Ohřivač vody s bočními vývody	1574x550x600	210	200 l / -	C	8581692250666	18 970
225073	VTI 300	Ohřivač vody s bočními vývody	1552x650x700	126	305 l / -	C	8581692250734	24 810
224992	VTI 400	Ohřivač vody s bočními vývody	1543x750x800	188	423 l / -	C	8581692249929	32 420
224995	VTI 500	Ohřivač vody s bočními vývody	1813x750x800	213	509 l / -	-	8581692249950	34 720

Solární ohřivače vody - stacionární								
225068	VTS 200/3	2 výměníky	1574x550x600	98	200 l / -	C	8581692250680	18 080
225072	VTS 300/3	2 výměníky	1552x650x700	130	304 l / -	C	8581692250727	24 290
224994	VTS 400/3	2 výměníky	1543x750x800	195	422 l / -	C	8581692249943	33 600
224997	VTS 500/3	2 výměníky	1813x750x800	225	507 l / -	-	8581692249974	37 360
230645	HP 3/150	Přírubové el.top. těleso pro VTI, VTS (dolní)			3 kW		8581692306455	1 980
230646	HP 2/040	Přírubové el.top.těleso pro VTH, VTS (horní)			2 kW		8581692306462	1 140

Tepelná čerpadla pro přípravu teplé vody								
233233	TEC 220 TM	Tepelné čerpadlo pro ohřev vody	1545x690x730	120	220 l / 1,5 kW	A+	8581692332331	52 010
233234	TEC 300 TM	Tepelné čerpadlo pro ohřev vody	1913x690x730	135	300 l / 1,5 kW	A+	8581692332348	55 270
235161	TEC 300 TM SOL	Tepelné čerpadlo pro ohřev vody	1913x690x730	156	300 l / 1,5 kW	A+	4017212351611	61 960

Příslušenství								
T163475		Přídavná konzola						200

U malých tlakových ohřivačů a závěsných ohřivačů vody je součástí dodávky pojistný ventil se zpětnou klapkou.

* výška včetně přípojek vody, hloubka u nástěnných ohřivačů vč. konzoly

Informace o zařízeních a jejich vlastnostech jsou nezávazné. V tomto ceníku popsané vlastnosti zařízení neplatí jako smluvní vlastnosti našich výrobků.

Jednotlivé vlastnosti se mohou vzhledem k neustálému vývoji našich výrobků průběžně měnit. O aktuálně platných vlastnostech zařízení se informujte prosím u našich odborných poradců.

Dodávky se provádí dle našich dodacích a platebních podmínek.

Dokumentace je přiložena ke všem výrobkům Tatramat a obsahuje závazné pokyny pro montáž přístroje a jeho uvedení do provozu.

Na všechny výrobky jsou vystavena prohlášení o shodě s technickými předpisy dle sbírky zákonů č. 22/1997.

Ceny platí až do vydání nového ceníku s výhradou změn kurzu EUR/Kč.

Ceny jsou uváděny v Kč bez DPH.

Pokud není uvedeno jinak činí sazba DPH 21%.

Podklady pro výpočty

potřebné množství tepla Q		
ve Wh	$Q = m \cdot c \cdot \Delta\vartheta$	Kolik waththodin je zapotřebí pro ohřátí 80 kg vody z ϑ_1 10 °C na ϑ_2 55 °C? $Q = \frac{80 \text{ kg} \cdot 1,163 \text{ Wh} \cdot 45 \text{ K}}{\text{kg} \cdot \text{K}} \quad Q = 4187 \text{ Wh} \triangleq 4,2 \text{ kWh}$

doba ohřevu t		
v h	$t = \frac{m \cdot c \cdot \Delta\vartheta}{P \cdot \eta}$	Potřebná doba k ohřátí 80 kg vody z teploty ϑ_1 10 °C na teplotu ϑ_2 55 °C při příkonu 2000 W. $t = \frac{80 \text{ kg} \cdot 1,163 \text{ Wh} \cdot 45 \text{ K}}{2000 \text{ W} \cdot 0,98 \text{ kg} \cdot \text{K}} \quad t = 2,1 \text{ h}$

množství smíšené vody m_M		
v kg popř. l	$m_M = \frac{m_2 \cdot (\vartheta_2 - \vartheta_1)}{\vartheta_M - \vartheta_1}$	Kolik smíšené vody s teplotou M 40°C obdržíme smísením studené vody s teplotou ϑ_1 10 °C s 80 kg vody s teplotou ϑ_2 55 °C? $m_M = \frac{80 \text{ kg} \cdot (55 \text{ °C} - 10 \text{ °C})}{40 \text{ °C} - 10 \text{ °C}} \quad m_M = 120 \text{ kg} \approx 120 \text{ l}$

Empirický vzorec pro průtočné množství při zvýšení teploty o		
28 K $\Delta\vartheta$ (např. z 10 °C na 38 °C)	$m_D = \frac{\text{příkon v kW}}{2} = \text{cca. l/min.}$	$\frac{21 \text{ kW}}{2} = 10,5 \text{ l/min.}$

Empirický vzorec pro množství smíšené vody při teplotě vstupní vody 10°C	
např. z 80 l ohřátých na 65°C	80 l teplé vody se 65°C · 2 \triangleq 160 l smíšené vody s cca 37°C

Potřeba teplé vody v domácnosti		
Použití	Množství vody v litrech	
	40 °C	60 °C
Péče o tělo		
koupelel	120 ... 150	72 ... 90
sprcha	30 ... 50	18 ... 30
mytí rukou	2 ... 5	1 ... 3
mytí vlasů ženy	10 ... 15	6 ... 9
mytí vlasů muži	5 ... 10	3 ... 6
Domácnost		
úklidová voda, kbelík		8
dřez-1 napuštění		8 ... 12
dřez-denní potřeba 2 osoby		12
dřez-denní potřeba 3 osoby		16
dřez-denní potřeba 4 osoby		20

Vysvětlivky ke vzorcům		
Q = množství tepla v Wh	c = specifické teplo v $\frac{\text{kWh}}{\text{kg} \cdot \text{K}}$	$\Delta\vartheta$ = rozdíl teplot v K
m = množství vody v kg*		ϑ_1 = teplota studené vody ve °C
P = příkon ve W	voda 1,163 $\frac{\text{Wh}}{\text{kg} \cdot \text{K}}$	ϑ_2 = teplota teplé vody ve °C
W = spotřeba energie ve Wh		ϑ_M teplota smíšené vody ve °C
t = doba ohřevu v h	$\triangleq 4,1868 \frac{\text{kJ}}{\text{kg} \cdot \text{K}}$	m_1 množství studené vody v kg
ϑ = stupeň účinnosti		m_2 množství teplé vody v kg
* 1 kg \triangleq 1 liter		m_M množství smíšené vody v kg

 **Tatramat**
ohříváme vodu. spolehlivě.

člen skupiny

STIEBEL ELTRON

TATRAMAT

Dopraváků 749/3 , 184 00 Praha 8
tel.: 251 116 111, 251 116 150-1

e-mail: info@tatramat.cz
www.tatramat.cz

EST.
1845

Prodejní a servisní místa najdete na naší webové stránce www.tatramat.cz
Vydání duben 2019

Váš prodejce: