

**KOLO**  
Geberit Group



# TECHNICKÝ KATALOG 2018

**2 v 1**

KATALOG  
TECHNICKÁ PŘÍRUČKA

# Ikonky výhod výrobků KOLO

**KOLO**  
Geberit Group



**RIMFREE®**  
nová generace WC bez splachovacího kruhu - nečistoty a bakterie se nemají kde usazovat



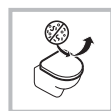
**REFLEX KOLO**  
povrchová úprava pro snadnou údržbu keramiky a skel sprchových koutů



**POZVOLNÉ SKLÁPĚNÍ WC SEDÁTEK**  
vyšší uživatelský komfort a bezpečí



**Click2Clean®**  
velmi snadno odnímatelné WC sedátko pro dokonalou údržbu WC mísy



**ANTIBAKTERIÁLNÍ SEDÁTKO**  
materiál obsahující stříbro odpuzuje 99,8 % bakterií



**PROSTOROVĚ ÚSPORNÉ**  
zkrácené provedení při zachování perfektní funkčnosti, výrobky vhodné do malých koupelen



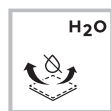
**SKRYTÉ UPEVNĚNÍ**  
snadná údržba a čistý estetický vzhled



**ŘEŠENÍ PRO TĚLESNĚ POSTIŽENÉ**  
speciální řešení pro komfortní a bezpečné používání v bezbariérové koupelně



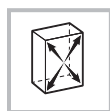
**PŘÁTELSKÉ K DĚTEM**  
vybavení splňující speciální požadavky a potřeby dětí



**MATERIÁL ODOLNÝ VŮČI VLHKOSTI**  
zabezpečí nábytek proti vlhkosti a plísním



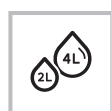
**SYSTÉM TICHÉHO DOVÍRÁNÍ**  
vyšší komfort a bezpečnost uživatele díky tichému pozvolnému dovírání dveří



**VELKÝ VNITŘNÍ OBJEM**  
úložné prostory pro vše potřebné v koupelně



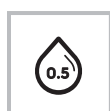
**ODOLNOST VŮČI UV ZÁŘENÍ**  
lakované plochy nábytku odolné vlivům UV záření



**ÚSPORNÉ SPLACHOVÁNÍ WC 2/4 l**  
nová generace WC umožňuje snížit spotřebu vody při spláchnutí a šetří náklady



**ÚSPORNÉ SPLACHOVÁNÍ WC 3/6 l**  
WC s úsporným velkým a malým spláchnutím



**ÚSPORNÉ PISOÁRY 0,5 l**  
technické řešení pro úsporu vody při splachování



**ÚSPORNÉ PISOÁRY 1 l**  
technické řešení pro úsporu vody při splachování



**ÚSPORA FINANČÍ**  
řešení, které šetří náklady uživatele



**PROMYŠLENÁ ŘEŠENÍ**  
praktická a funkční řešení pro vyšší uživatelský komfort



**ÚSPORNÉ SPLACHOVÁNÍ WC 4,5 l**  
nová generace WC umožňuje snížit spotřebu vody při spláchnutí a šetří náklady



**AKRYLÁT LUCITE®**  
kvalitní a na dotyk příjemný materiál van a vaniček se snadnou údržbou



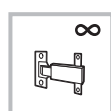
**VYZTUŽENÝ OKRAJ VANY**  
větší stabilita a tuhost vany pro komfortní používání



**PROTISKLUZOVÁ ÚPRAVA**  
více bezpečí při používání van a sprchových vaniček



**QUICK FIX**  
rychlost a snadná montáž díky rychloupínacímu systému



**DOŽIVOTNÍ ZÁRUKA**  
na nábytkové kování a závěsy skříněk



**ZÁRUKA 7 LET**  
na keramické výrobky



**ZÁRUKA 5 LET**  
na akrylátové vany a vaničky



**ZÁRUKA 2 ROKY**  
na sprchové kouty



**ZÁRUKA 2 ROKY**  
na koupelňový nábytek, a ostatní nespécifikované výrobky

Úvod .....	2
Snadná údržba - Reflex KOLO .....	3
Přehled hlavních výhod pro uživatele .....	3
Navrhování koupelen – ergonomie .....	5

### **Sanitární keramika a nábytek KOLO**

Přehled keramiky .....	6
Rekord .....	8
Nova Pro .....	16
Nova Pro Pico pro malé koupelny. ....	40
Nova Pro Bez Bariér pro tělesně postižené .....	48
• Vyhláška č. 398/2009 Sb. ....	50
• Příslušenství – madla, sedátka, sklopná zrcadla	
– série Concept .....	55
– série Funktion .....	57
– série Evolution. ....	62
Nova Pro Junior / Kind (pro školky a školy) .....	66
Twins .....	70
Modo .....	80
Style .....	88
Traffic. ....	96
• Příslušenství pro koupelnový nábytek .....	108
• Tabulka kombinací .....	108
Ego by Antonio Citterio .....	110
Life! .....	114
VariForm - umyvadla vestavěná, zápusťná, na desku .....	128
Cocktail - umyvadla zápusťná, na desku .....	136
Umyvadla na desku, zápusťná, vestavěná, dřezy a ostatní .....	140
Pisoáry / dělicí stěny .....	148

### **Sprchové kouty a sprchové vaničky KOLO**

Sprchové kouty - úvod .....	160
Reflex KOLO .....	161
Next .....	162
Geo-6 / Geo-6 EASY .....	178
First .....	190
Rekord .....	198
Vanové zástěny Niven .....	202
Vanové zástěny Split .....	203
Sprchové vaničky - akrylátové .....	204
• Příslušenství k vaničkám .....	210

### **Vany KOLO**

Vany a údržba akrylátu .....	212
Pravoúhlé vany .....	214
• Panely k vanám UNI 2 .....	223
Asymetrické vany .....	224
Oválné vany .....	234
• Příslušenství k vanám .....	236
Příslušenství pro koupelnový nábytek KOLO .....	238
Rejstřík KOLO .....	241
Barvy a dekory výrobků KOLO .....	249

**Značka KOLO staví již mnoho více než padesát let na zkušenostech a tradici. Značka je symbolem dobrého jména, výjimečné kvality, moderního designu a jedinečných inovací v oboru sanitární techniky. Od roku 2015 je značka KOLO součástí koncernu Geberit.**

Využívání osvědčených, ale i nových materiálů, vlastní vývoj technologií a zároveň důsledné dodržování ekologických norem a trvalé udržitelnosti – to vše umožňuje poskytování nadstandardních záruk a perfektních služeb pro zákazníky.

Spolupráce s architekty a návrháři určuje designové trendy na trhu sanitární techniky a koupelnového vybavení a výrobky jsou symbolem pro nadčasovost a precizní funkčnost. Design výrobků vyhovuje nejen aktuálním módním trendům, ale zejména zohledňuje požadavky a přání spotřebitelů.

Značka KOLO nasazuje vždy tu nejvyšší laťku na trhu a vytváří kvalitativní a technologické standardy ve svém oboru.

Koupelnová keramika se vyrábí v nejmodernějších provozech v několika státech Evropy. Značka nabízí různorodé tvary a styly – od klasických a nadčasových po trendové, od celé škály výrobků pro privátní koupelny až po speciální výrobky do nemocnic nebo škol. Charakteristickým znakem je vždy dokonalé provedení, které zaručuje funkčnost a pohodlné používání. Povrchová úprava Reflex KOLO pro snadnou údržbu je dalším důvodem, proč si vybrat kerami-

ku značky KOLO. A pro nekompromisní hygienu na toaletě v rámci skupiny Geberit více než 22 modelů WC bez splachovacího kruhu Rimfree®.

Koupelnový nábytek je vyroben z materiálu, který je speciálně upraven tak, aby odolával vlhkosti a který je určený přímo pro použití v koupelně. Precizní zpracování do detailu, promyšlená řešení a možnosti kombinací, maximum úložného prostoru jsou samozřejmostí.

Moderní design skříněk je doplněn elegantními zrcadly s osvětlením i bez. Barevné povrchy v trendových barvách, jako například platinová šedá, matná černá nebo dekory dřeva ideálně doplní každý interiér.

Sprchové kouty KOLO jsou příkladem trvalého vývoje. Na prvním místě je vždy 100% funkčnost, komfort a bezpečí při používání. Široká nabídka provedení a rozměrů, možnosti kombinací včetně varianty Walk-in nebo kouty upravené na míru, několik zajímavých dekorů skla, vhodné sprchové vaničky z akrylátu (s možností protiskluzové úpravy) – to jen pár důvodů, proč si vybrat z nabídky KOLO.

Vany KOLO jsou vyrobené z vysoce kvalitního akrylátu Lucite®. Akrylát je příjemný na používání, dobře udržuje teplotu vody, snadno se čistí. Nabídku van doplňuje praktické příslušenství jako jsou například podhlavníky nebo sedáčky. Na výběr jsou různé tvary a rozměry.

**Pro více informací o sortimentu značky KOLO navštivte [www.kolo-geberit.cz](http://www.kolo-geberit.cz).**



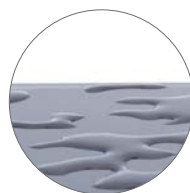
## Reflex KOLO

DOKONALE HLADKÝ POVRCH

Udržování čistoty a vysoké míry hygieny je v koupelně vždy prioritou číslo jedna. Samozřejmě lze používat nejrůznější čisticí prostředky, které ale vždy obsahují chemikálie, škodlivé pro zdraví a životní prostředí, ale díky technickým inovacím výrobků a zejména povrchovým úpravám je možné použití těchto prostředků omezit.

Ochranná povrchová vrstva Reflex KOLO činí povrchy koupelnové keramiky a skla sprchových koutů dokonale hladkými. Nečistoty, vodní kámen a bakterie nemají šanci se uchytit a odtékají spolu s kapkami vody. To, co na povrchu zůstane, lze snadno odstranit jemným hadříkem nebo houbičkou, případně jemnými nebo přírodními čisticími prostředky. Keramika a sprchové kouty tak zůstávají čisté a koupelna vypadá stále jako nová.

Způsob údržby koupelnových výrobků a povrchovou úpravou Reflex KOLO je tak nejen šetrnější k vaší peněžence, díky úspoře za čisticí prostředky, ale i k životnímu prostředí. Díky snadnému a rychlému čištění také získáte víc času pro sebe.



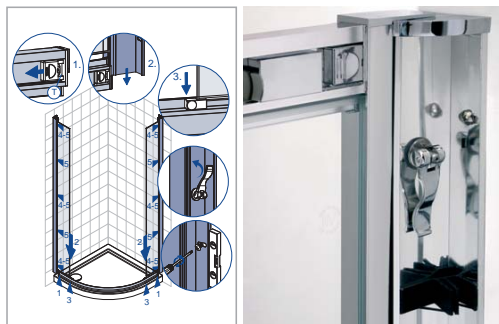
Kapky vody na standardním povrchu



Kapky vody na povrchu Reflex KOLO

Povrchová úprava Reflex KOLO je k dispozici u většiny sérií KOLO. Volitelně je možné objednat si produkty s touto úpravou v sérii Life!, Traffic, Ego, Ovum, Style, Twins, Modo, Cocktail. Povrchovou úpravu Reflex KOLO v ceně nabízí řady sprchových koutů Next, Geo-6 Easy a vanové zástěny Niven. Volitelně lze povrchovou úpravu objednat u řady Geo-6.

Při objednávání uvádějte koncové číslo 900 (XXXXXX-900).



Exkluzivní „rychloupínáky“ a „click“ uzávěry pro montáž bez vrtání.

## Rychlá montáž Quick Fix pro sprchové kouty Geo-6 Easy

Systém rychloupínání Quick Fix je použitý u sprchových koutů KOLO z řady Geo-6 Easy. Profily se upevňují speciálním systémem klipů, při montáži není zapotřebí ani vrtání, ani speciální nářadí.

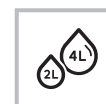


## Eco splachování WC 4/2 l

Ekonomické a ekologické splachování 4/2 l vody nabízí WC mísy KOLO již standardně. Vycházejí tak vstříc stále častějším požadavkům na ekologicky šetrné a úsporné vybavení budov dle standardů LEED a BREEAM. A nejen to – díky možnosti splachování 4/2 l může v současné době výrazně ušetřit každá běžná domácnost. Za jeden týden je objem ušetřené vody průměrné čtyřčlenné rodiny až 420 litrů týdně a za rok neuvěřitelných 21 840 litrů vody! Podle místních nákladů vodného a stočného lze jednoduše spočítat hodnotu úspory.



breeam





## Rimfree® Řešení zcela bez splachovacího kruhu – jedinečné na trhu

WC bez splachovacího kruhu Rimfree® je unikátní inovativní řešení, jedinečné na trhu. Okraj WC mísy je úplně hladký po celém obvodu, kromě pár centimetrů v její zadní části, kde se nachází rozdělovač vody.

Patentovaný rozdělovač posiluje proud vody a umožňuje perfektní oplach mísy i při spláchnutí pouhými 2 litry vody. Na údržbu WC mísy Rimfree® nejsou zapotřebí žádné agresivní čisticí prostředky, keramiku stačí jednoduše přetřít hadříkem.

WC Rimfree® splňují ty nejvyšší nároky na maximální hygienu a na úsporu vody a peněz.

V nabídce skupiny Geberit najdete více než 22 výrobků s technologií Rimfree® (závěsné i kombinované klozety)!



Běžné WC mísy potřebují ke splachování okraj, který je ale prakticky nemožné pořádně vyčistit. V tomto obtížně přístupném místě se hromadí špína a usazeniny, které jsou příčinou nepříjemného zápachu.



Unikátní technologie Geberit Rimfree výrazně zjednodušuje úklid. Už nebudete potřebovat žádné drahé a agresivní čisticí prostředky. Hladká glazura WC mísy je esteticky a hygienicky dokonalá.

WC BEZ SPLACHOVACÍHO KRUHU = GENIÁLNÍ ČISTOTA

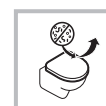


## Click2Clean®

ODNÍMATELNÉ WC SEDÁTKO

Odnímatelné klozetové sedátko Click2Clean® je dalším krokem k čistotě a hygieně na toaletě. Díky novým kovovým závěsům s funkcí snadného „vykliknutí“ je možné sedátko jednoduše sundat z mísy a vyčistit i běžně těžko dostupná místa.

Sedátka Click2Clean® jsou v nabídce u sérií KOLO Rekord a Nova Pro. Oválná a hranatá sedátka Nova Pro Click2Clean® jsou navíc opatřena antibakteriální úpravou, která zamezuje usazování až 99 % bakterií.

















## Ergonomie v koupelně

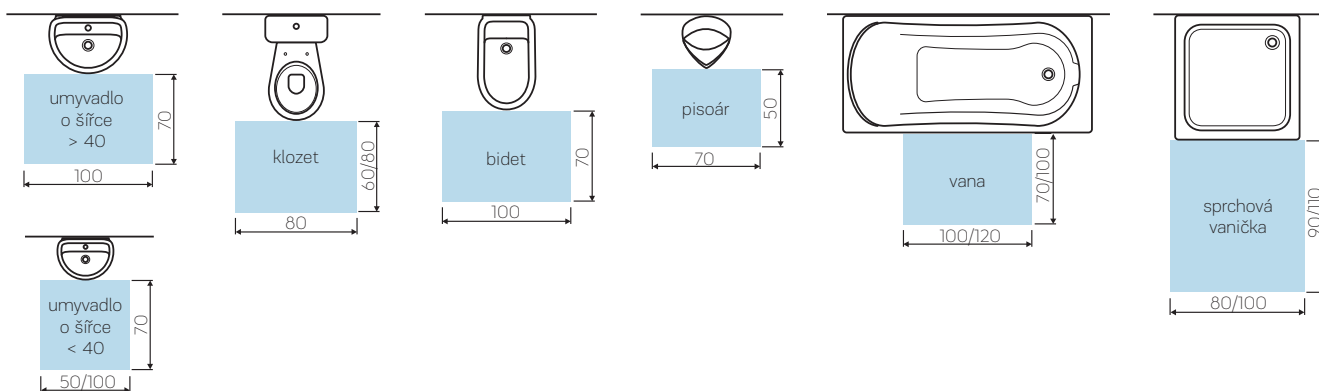
Chcete se ve své koupelně pohodlně pohybovat? Proto je ergonomie celého interiéru tak důležitá. V moderní koupelně musí mít všechno své místo a být důsledně promyšleno.

Pro umístění každého zařizovacího předmětu platí určitá pravidla. Na této straně Vám předkládáme praktické rady týkající se navrhování koupelny.

## Vzdálenosti mezi výrobky v koupelně (rozměry v cm)

	 <40	 >40						stěna
 <40	30	30	20	20	20	20	30	10 - 30
 <40	30	30	20	30	20	20	20	30
	20	20	-	30	20	20	20	20
	20	30	30	-	20	30	30	30
	20	20	20	20	20	20	20	20
	20	20	20	30	20	-	-	-
	30	20	20	30	20	-	-	-
stěna	10 - 30	30	20	30	20	-	-	-

## Volný prostor ve funkčně navržené koupelně (rozměry v cm)



## Umyvadla

Série	Umyvadla												Asymetrická umyvadla		Umyvadla na desku			Zápustná umyvadla			Vestavěná umyvadla			Umyvadla rohová		Umyvadla pro tělesně postižené		Umyvadla s otvorem pro baterii		Umyvadla se 2 otvory		Umyvadla bez otvoru pro baterii						Sloupy	Polosloupy									
													pravé	levé																																		
	40 - 49 cm	50 - 54 cm	55 - 59 cm	60 - 64 cm	65 - 69 cm	70 - 79 cm	80 - 89 cm	90 - 100 cm	110 - 120 cm	40 - 54 cm	55 - 69 cm	70 - 85 cm	55 - 69 cm	70 - 85 cm	45 - 59 cm	60 - 69 cm	70 - 79 cm	45 - 54 cm	55 - 59 cm	60 - 70 cm	40 - 49 cm	50 - 54 cm	55 - 60 cm	35 - 49 cm	50 - 55 cm	Umyvadla pro tělesně postižené		35 - 39 cm	40 - 55 cm	40 - 55 cm	110 - 130 cm	Dřezy	35 - 44 cm	45 - 49 cm	50 - 54 cm	55 - 59 cm	60 - 70 cm	90 - 99 cm	100 - 130 cm									
Rekord	•	•	•	•	•	•	•	•	•	•	•	•	•	•	•	•	•	•	•	•	•	•	•	•	•	•	•	•	•	•	•	•	•	•	•	•	•	•	•	•	•	•	•	•				
Nova Pro	•	•	•	•	•	•	•	•	•	•	•	•	•	•	•	•	•	•	•	•	•	•	•	•	•	•	•	•	•	•	•	•	•	•	•	•	•	•	•	•	•	•	•	•	•			
Twins		•	•	•	•	•	•	•	•	•	•	•	•	•	•	•	•	•	•	•	•	•	•	•	•	•	•	•	•	•	•	•	•	•	•	•	•	•	•	•	•	•	•	•	•			
Modo		•	•	•	•	•	•	•	•	•	•	•	•	•	•	•	•	•	•	•	•	•	•	•	•	•	•	•	•	•	•	•	•	•	•	•	•	•	•	•	•	•	•	•	•			
Style		•	•	•	•	•	•	•	•	•	•	•	•	•	•	•	•	•	•	•	•	•	•	•	•	•	•	•	•	•	•	•	•	•	•	•	•	•	•	•	•	•	•	•	•	•		
Traffic			•	•	•	•	•	•	•	•	•	•	•	•	•	•	•	•	•	•	•	•	•	•	•	•	•	•	•	•	•	•	•	•	•	•	•	•	•	•	•	•	•	•	•	•		
Ego by AC				•	•	•	•	•	•	•	•	•	•	•	•	•	•	•	•	•	•	•	•	•	•	•	•	•	•	•	•	•	•	•	•	•	•	•	•	•	•	•	•	•	•	•		
Ovum by AC												•	•	•	•	•	•	•	•	•	•	•	•	•	•	•	•	•	•	•	•	•	•	•	•	•	•	•	•	•	•	•	•	•	•	•		
Life!				•		•	•	•	•	•	•	•	•	•	•	•	•	•	•	•	•	•	•	•	•	•	•	•	•	•	•	•	•	•	•	•	•	•	•	•	•	•	•	•	•	•	•	
Cocktail												•	•	•	•	•	•	•	•	•	•	•	•	•	•	•	•	•	•	•	•	•	•	•	•	•	•	•	•	•	•	•	•	•	•	•	•	
VariForm												•	•	•	•	•	•	•	•	•	•	•	•	•	•	•	•	•	•	•	•	•	•	•	•	•	•	•	•	•	•	•	•	•	•	•	•	•
Punto														•	•	•	•	•	•	•	•	•	•	•	•	•	•	•	•	•	•	•	•	•	•	•	•	•	•	•	•	•	•	•	•	•	•	
Boston																																																
Swing																																																
Madison																																																

## Klozety, bidety, pisoáry, sedátka

Série	Kombinační klozety				Závěsné klozety				Stojící klozet	Stojící klozet pro děti	Bidety		Pisoáry				WC sedátka					bidetová sedátka																												
	odpad vodorovný	odpad svislý	odpad univerzální	pro tělesně postižené	Rimfree®	s hlubokým splachováním	pro tělesně postižené	Rimfree®			závěsné	stojící	přívod shora		přívod zezadu		bez vody	standardní	s automatickým sklápěním	slim	slim s automat. sklápěním		pro tělesně postižené																											
													odpad vodorovný	odpad svislý	odpad vodorovný	odpad svislý																																		
Rekord	•	•	•	•	•	•	•	•	•	•	•	•	•	•	•	•	•	•	•	•	•	•	•	•	•	•	•	•	•	•	•	•	•	•	•	•	•	•	•	•	•	•	•	•	•	•				
Nova Pro	•	•	•	•	•	•	•	•	•	•	•	•	•	•	•	•	•	•	•	•	•	•	•	•	•	•	•	•	•	•	•	•	•	•	•	•	•	•	•	•	•	•	•	•	•	•	•	•	•	
Nova Pro Pico	•	•	•	•	•	•	•	•	•	•	•	•	•	•	•	•	•	•	•	•	•	•	•	•	•	•	•	•	•	•	•	•	•	•	•	•	•	•	•	•	•	•	•	•	•	•	•	•	•	
Nova Pro Bez Bariér				•			•																																											
Nova Pro Junior												•																																						
Modo												•																																						
Style				•								•	•																																					
Traffic												•																																						
Ego by AC												•																																						
Life!												•																																						



Sanitární keramika, nábytek, sprchové kouty,  
vaničky a vany



# Rekord

## svěží atraktivní linie za atraktivní cenu

Rekord přináší do Vaší koupelny svěžest, originalitu a moderní ráz. Jednoduchý a univerzální styl zaručuje mnohostranné využití.

Hluboké umyvadlo je pohodlné pro mytí a široká plocha kolem baterie je praktickým místem pro toaletní potřeby. Závěsné a kombinační klozety působí kvalitním a stabilním dojmem. Dokonale ladí s klozetovými sedátkem, které jsou na přání k dodání s automatickým pozvolným sklápěním. Rekord je záruka vysoké kvality KOLO.

Moderní a univerzální série nábytku Rekord vytváří elegantní koupelnu a umožňuje se přizpůsobit různým potřebám. Nábytek Rekord se zaoblenými hranami čelních ploch skvěle ladí s tvarem sanitární keramiky. Praktický a ergonomický je integrovaný úchyt.

Prostorné skříňky pojmu veškeré toaletní potřeby a maličkosti. Leskle lakované plochy jsou vysoce odolné a jednoduše udržovatelné. Kontrastní barevné provedení – bílá a wenge – ideálně oživí každý prostor.



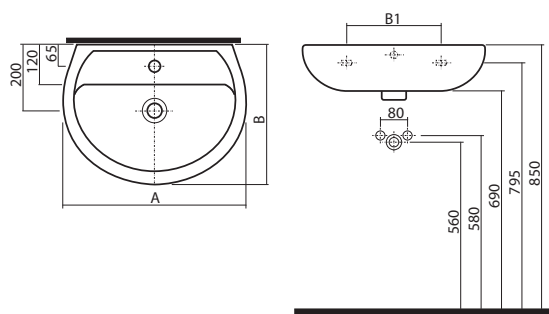


1 závěsná skříňka, umyvadlo se skříňkou a závěsné WC

2 umyvadlo 60 cm

3 vysoká skříňka, skříňka pod umyvadlo a zrcadlo s osvětlením

## Umyvadlo s přepadem

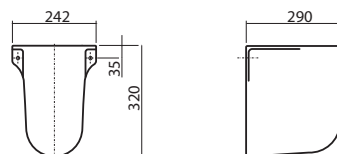


	A	B	B1
K91150000/K91050000	500	410	230
K91155000/K91055000	550	420	280
K91160000/K91060000	600	455	280

s otvorem pro baterii 50 x 41 cm	K91150000
bez otvoru pro baterii 50 x 41 cm	K91050000
s otvorem pro baterii 55 x 42 cm	K91155000
bez otvoru pro baterii 55 x 42 cm	K91055000
s otvorem pro baterii 60 x 45,5 cm	K91160000
bez otvoru pro baterii 60 x 45,5 cm	K91060000

## Polosloup

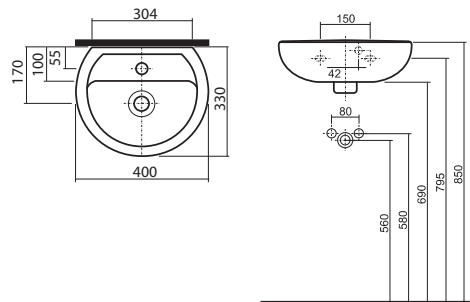
pro umyvadla K91150000, K91050000,  
K91155000, K91055000, K91160000,  
K91962000



K97100000

## Umývatko

s přepadem  
40 x 33 cm



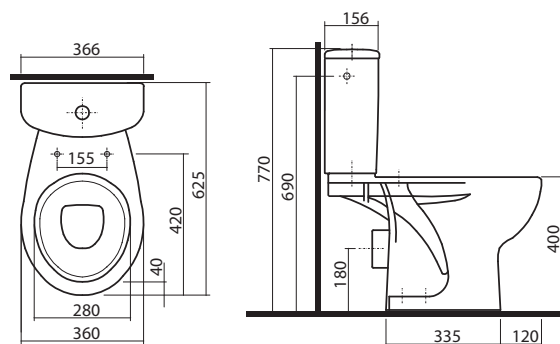
s otvorem pro baterii	K92140000
bez otvoru pro baterii	K92040000

## Klozet kombinační, 3/6 l

odpad vodorovný, s hlubokým splachováním  
**délka jen 62,5 cm, smontovaný**

skládající se z:

- klozet K93204000
- nádrž keramická K94004000, s dvojitým splachováním 3/6 l



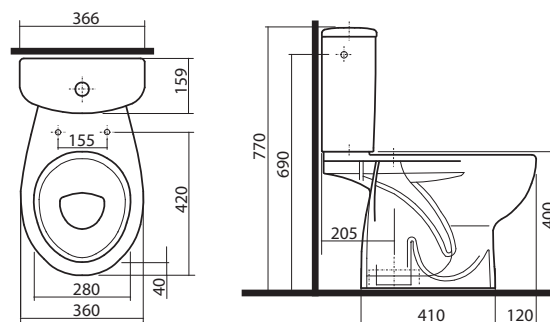
K99004000

## Klozet kombinační, 3/6 l

odpad svislý, s hlubokým splachováním  
**délka jen 62,5 cm, smontovaný**

skládající se z:

- klozet K93205000
- nádrž keramická K94004000, s dvojitým splachováním 3/6 l

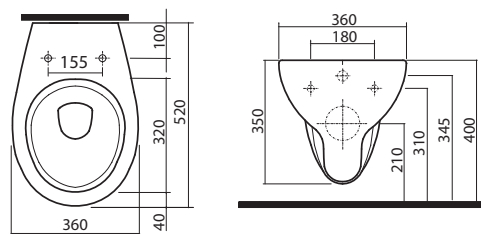


K99005000

## Klozet závěsný

s hlubokým splachováním, 6 l  
**délka jen 52 cm**

možnost instalace na instalační moduly Geberit



K93100000

## Klozetové sedátko, tvrdé, z Duroplastu



klouby kovové

K90111000

klouby kovové, s automatickým pozvolným sklápěním

K90112000

## Klozetové sedátko Optima, tvrdé, z Duroplastu

klouby kovové, s automatickým pozvolným sklápěním Click2Clean



Click2Clean®

K90116000

## Klozetové sedátko, měkké



klouby plastové, z Termoplastu

K90113000

klouby plastové, s automatickým pozvolným sklápěním

K90117000

## Klozetové sedátko Idol, tvrdé, z Duroplastu

klouby kovové



10113000

## Klozetové sedátko Idol, měkké, z Termoplastu

klouby plastové



10131000

## Klozetové sedátko Family, tvrdé, z Duroplastu se zvláštním sedadlem pro děti

klouby kovové, s automatickým pozvolným sklápěním Click2Clean



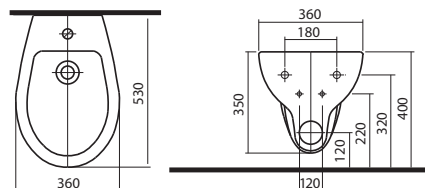
Click2Clean®

K90118000

## Bidet závěsný

s otvorem pro baterii, s přepadem

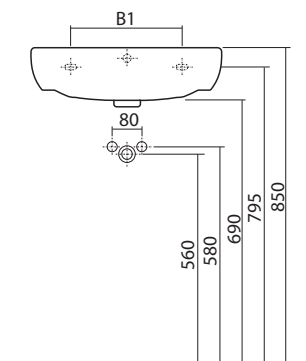
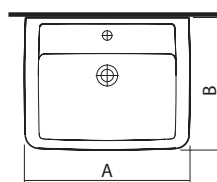
možnost instalace na instalační moduly Geberit



K95100000

## Umyvadlo nábytkové hranaté

s otvorem pro baterii, s přepadem



	A	B	B1
K91942000	400	310	200
K91952000	500	380	200
K91962000	600	450	280

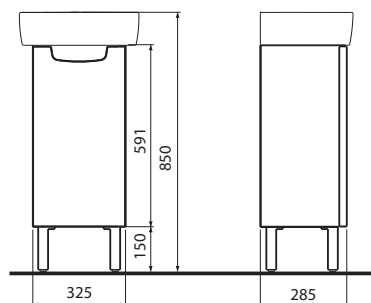
40 x 31 cm	K91942000
50 x 38 cm	K91952000
60 x 45 cm, kombinovatelné také s polosloupem K97100000	K91962000

## Skříňka pod umyvadlo hranaté, závěsná

32,5 x 59,1 x 28,5 cm

pro nábytkové umyvadlo K91942000

- 1 pevná dřevěná polička
- dvířka s mechanismem tichého dovírání
- panty dvířek volitelně vlevo/vpravo



korpus a čelní plocha: lesklá bílá	89541000
korpus: wenge, čelní plocha: lesklá bílá	89542000

### Doplňky:

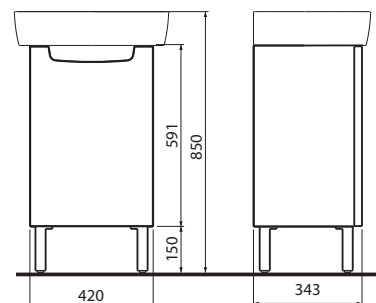
Nožičky 15 cm (2 ks)	99274000
----------------------	----------

## Skříňka pod umyvadlo hranaté, závěsná

40,7 x 59,1 x 34,3 cm

pro nábytkové umyvadlo K91952000

- 1 pevná dřevěná polička
- dvířka s mechanismem tichého dovírání
- panty dvířek volitelně vlevo/vpravo



korpus a čelní plocha: lesklá bílá	89543000
korpus: wenge, čelní plocha: lesklá bílá	89544000

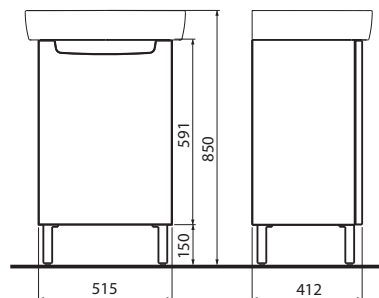
### Doplňky:

Nožičky 15 cm (2 ks)	99274000
----------------------	----------

## Skříňka pod umyvadlo, závěsná

51,5 x 59,1 x 41,2 cm  
pro nábytkové umyvadlo K91.962000

- 1 pevná dřevěná polička
- dvířka s mechanismem tichého dovírání
- panty dvířek volitelně vlevo/vpravo



korpus a čelní plocha: lesklá bílá	89545000
korpus: wenge, čelní plocha: lesklá bílá	89546000

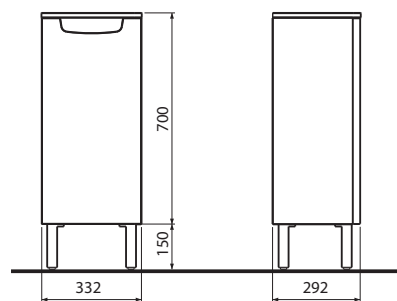
### Doplňky:

Nožičky 15 cm (2 ks)	99274000
----------------------	----------

## Postranní skříňka nízká, závěsná

33 x 70 x 29,2 cm

- 2 nastavitelné dřevěné poličky
- dvířka s mechanismem tichého dovírání
- panty dvířek volitelně vlevo/vpravo



korpus a čelní plocha: lesklá bílá	88474000
korpus: wenge, čelní plocha: lesklá bílá	88475000

### Doplňky:

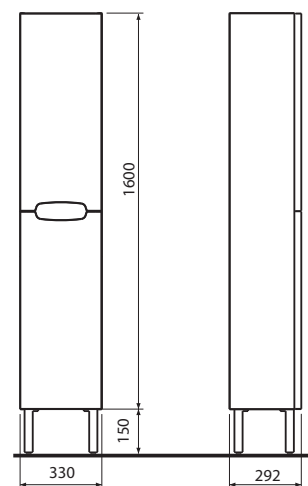
Nožičky 15 cm (2 ks)	99274000
----------------------	----------



## Postranní skříňka vysoká, závěsná

33 x 160 x 29,2 cm

- horní část - 2 nastavitelné dřevěné poličky
- dolní část - 2 nastavitelné dřevěné poličky (lze vyjmout pro instalaci koše na prádlo)
- 2 dvířka s mechanismem tichého dovírání
- panty dvířek volitelně vlevo/vpravo



korpus a čelní plocha: lesklá bílá	88393000
korpus: wenge, čelní plocha: lesklá bílá	88394000

### Doplňky:

Nožičky 15 cm (2 ks)	99274000
Koš na prádlo	88416000

### Koš na prádlo

na přání k vysokým skříňkám Rekord  
(po vyjmutí 2 poliček v dolní části skříňky)

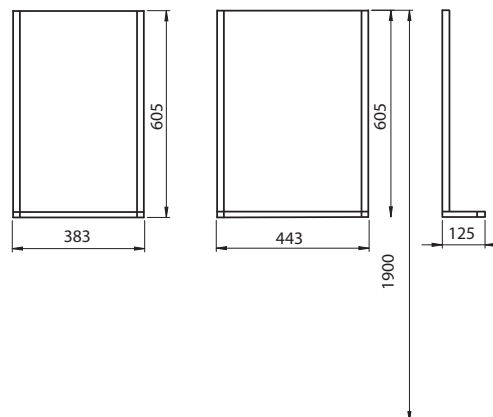


88416000

### Zrcadlo s osvětlením

Kompletní s:

- polička
- montážní sada, návod na montáž
- světlo 230 V



38,3 x 60,5 x 12,5 cm, lesklá bílá	88417000
44,3 x 60,5 x 12,5 cm, lesklá bílá	88418000

# Nova Pro

## nejlepší ve své třídě

Série Nova Pro nahrazuje mnohaletý bestseller – série Nova a Nova Top, které je možné koupit již od roku 1993 a od té doby bylo prodáno více než 8,7 milionu kusů.

Nova Pro nabízí velmi široký sortiment výrobků – od několika typů umyvadel, kombinačních a závěsných WC a WC s prodlouženou délkou, inovativní technologií Rimfree®,

přes pisoáry samostatné nebo s integrovanými splachovači, bidety v oválném, hranatém designu a ve zkrácené délce, až po koupelnový nábytek v barevném provedení bílá nebo šedý jilm.

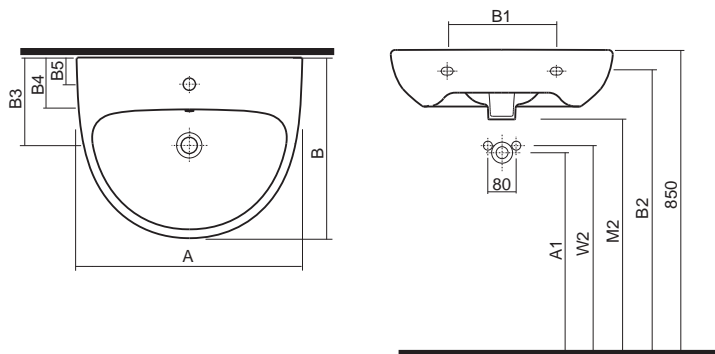
Série Nova Pro také nabízí široký výběr výrobků určených do veřejných a komerčních prostor.





- 1 závěsné WC s Rimfree®, pravouhlé
- 2 nábytková sestava se skříňkou pod umyvadlo a zrcadlovou skříňkou
- 3 umyvadlo oválné a pravouhlé
- 4 postranní skříňky v bílé barvě

## Umyvadlo, oválné s přepadem



	A	B	B3	B4	B5	B1	A1	B2	M2	W2
M31150000/M31050000	500	410	195	120	63	230	580	795	670	655
M31155000/M31055000	550	440	210	120	65	280	590	800	680	665
M31160000	600	480	210	120	65	280	590	800	680	665
M31165000	650	500	210	130	65	280	600	795	670	655

50 x 41 cm, s otvorem pro baterii M31150000

50 x 41 cm, bez otvoru pro baterii M31050000

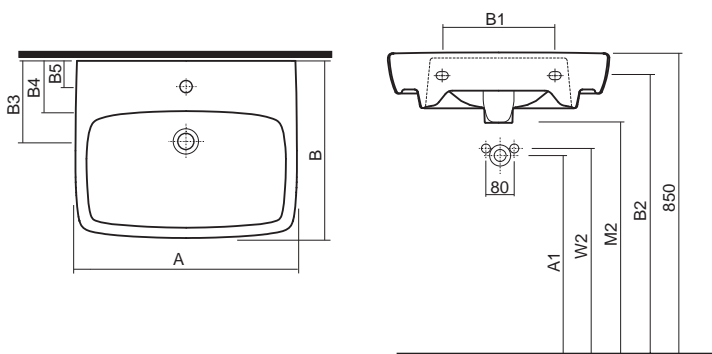
55 x 44 cm, s otvorem pro baterii M31155000

55 x 44 cm, bez otvoru pro baterii M31055000

60 x 48 cm, s otvorem pro baterii M31160000

65 x 50 cm, s otvorem pro baterii M31165000

## Umyvadlo, pravoúhlé s přepadem



	A	B	B3	B4	B5	B1	A1	B2	M2	W2
M31151000/M31051000	500	420	200	120	60	230	590	790	680	665
M31156000/M31056000	550	440	200	125	65	280	580	795	675	655
M31161000	600	460	210	130	65	280	580	795	670	655
M31166000	650	480	210	130	65	280	600	795	672	655

50 x 42 cm, s otvorem pro baterii M31151000

50 x 42 cm, bez otvoru pro baterii M31051000

55 x 44 cm, s otvorem pro baterii M31156000

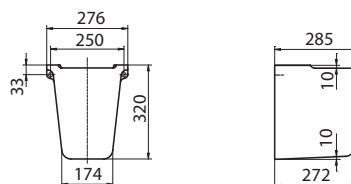
55 x 44 cm, bez otvoru pro baterii M31056000

60 x 46 cm, s otvorem pro baterii M31161000

65 x 48 cm, s otvorem pro baterii M31166000

## Polosloup

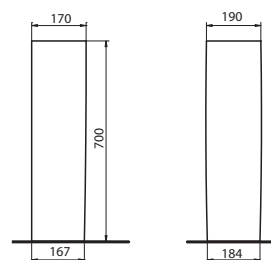
pro umyvadla 50, 55 a 60 cm



M37100000

## Sloup

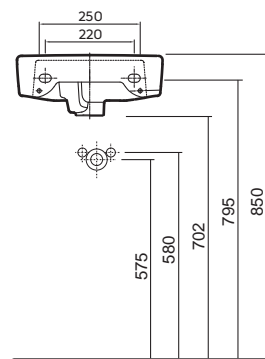
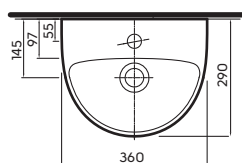
pro umyvadla 50, 55 a 60 cm



M37000000

## Umyvátko, oválné

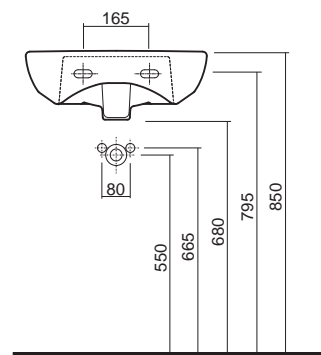
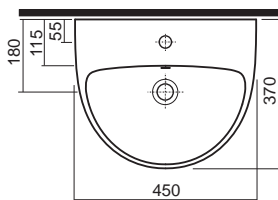
s otvorem pro baterii, s přepadem  
36 x 29 cm



M32136000

## Umyvátko, oválné

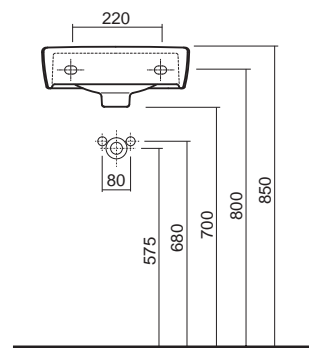
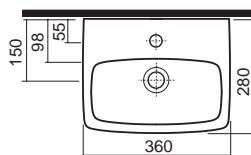
s otvorem pro baterii, s přepadem  
45 x 37 cm



M32145000

## Umyvátko, pravouhlé

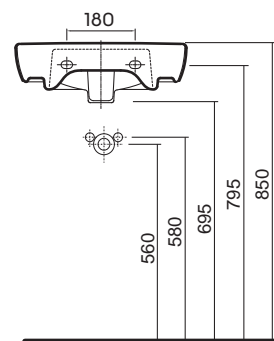
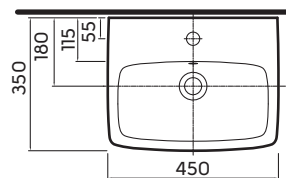
s otvorem pro baterii, s přepadem  
36 x 28 cm



M32137000

## Umývátko, pravouhlé

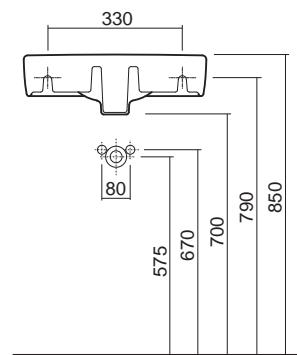
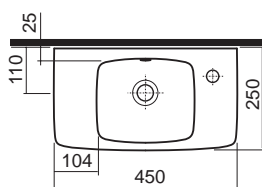
s otvorem pro baterii, s přepadem  
45 x 35 cm



M32146000

## Umývátko, pravouhlé

s přepadem  
45 x 25 cm



s otvorem pro baterii vpravo

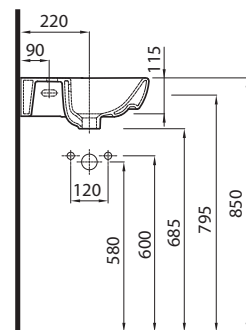
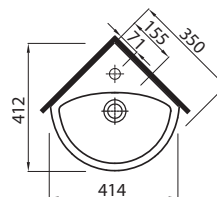
M32247000

s otvorem pro baterii vlevo

M32347000

## Umývadlo rohové

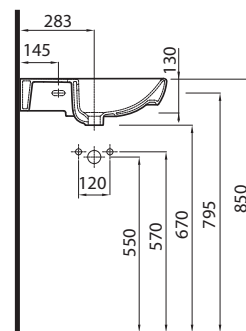
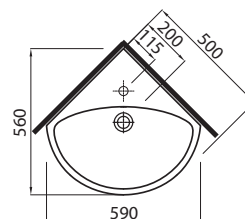
s otvorem pro baterii, s přepadem  
35 x 41,4 cm



M32735000

## Umývadlo rohové

s otvorem pro baterii, s přepadem  
50 x 59 cm

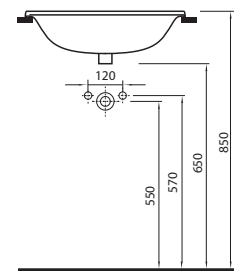
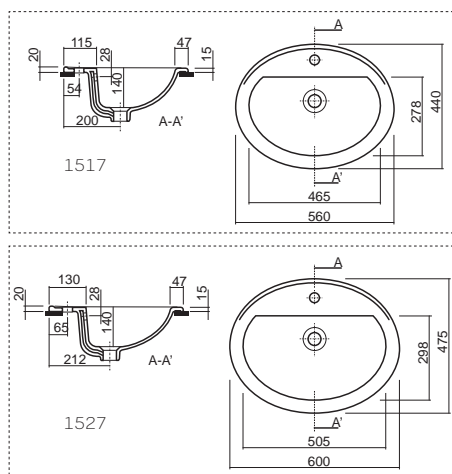


M31750000

## Umyvadlo zápustné NOVA TOP

s otvorem pro baterii, s případem  
montáž shora

vč. montážní šablony



56 x 45 cm

1517000

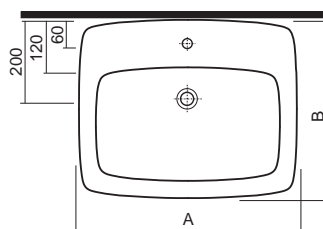
60 x 48 cm

1527000

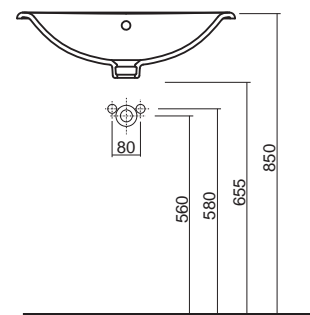
## Umyvadlo zápustné, pravouhlé

s otvorem pro baterii, s případem  
montáž shora

vč. montážní šablony



	A	B
M31856000	550	450
M31861000	600	450



55 x 45 cm

M31856000

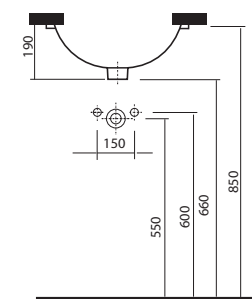
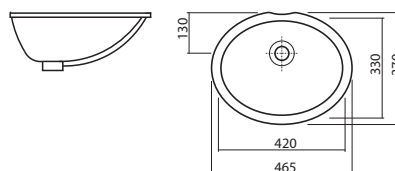
60 x 45 cm

M31861000

## Umyvadlo vestavěné NOVA TOP

bez otvoru pro baterii, s případem vpředu  
46,5 x 37 cm  
montáž zdola

vč. montážní šablony a montážní sady

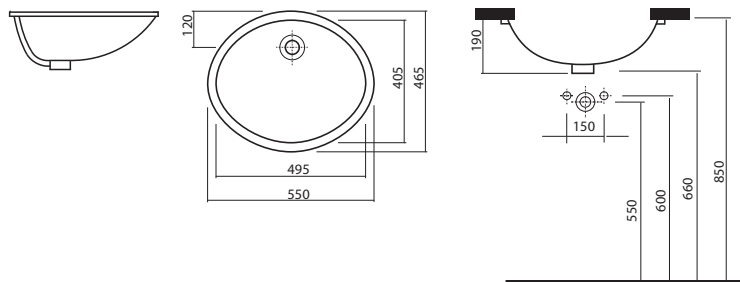


61846000

## Umyvadlo vestavěné NOVA TOP

bez otvoru pro baterii, s přepadem vzadu  
55 x 46,5 cm  
montáž zdola

vč. montážní šablony a montážní sady

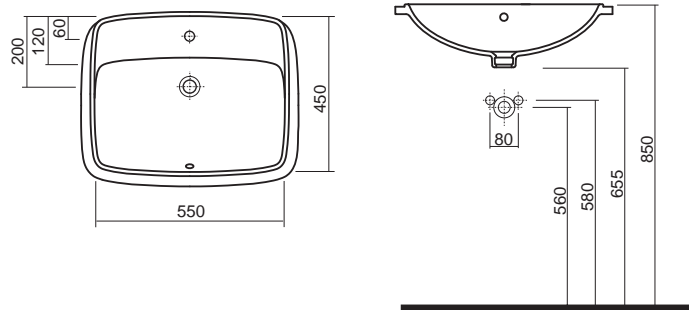


61856000

## Umyvadlo vestavné, pravoúhlé

s otvorem pro baterii, s přepadem vpředu  
55 x 45 cm  
montáž zdola

vč. montážní šablony a montážní sady



M31858000

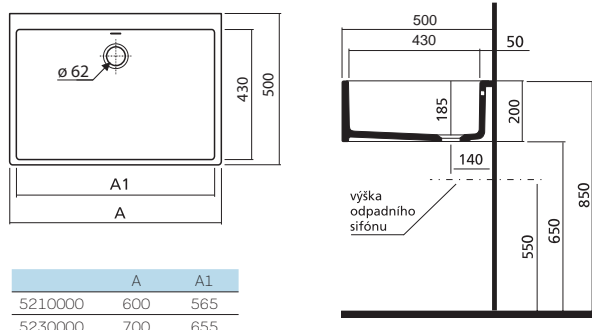
## Dřez

keramický, s přepadem

montáž na podezdívku / podpěry / desku

kompletní vč. plastového přepadu a odtokového ventilu,  
pro kompletaci se zápachovou uzávěrkou 1 ½"

k dřezu doporučujeme trubkovou zápachovou uzávěrku  
pro dřezu Geberit 152.741.11.1 (d = 50 mm) nebo  
152.742.11.1 (d = 40 mm)



60 x 50 cm

5210000

70 x 50 cm

5230000

## Doplňky:

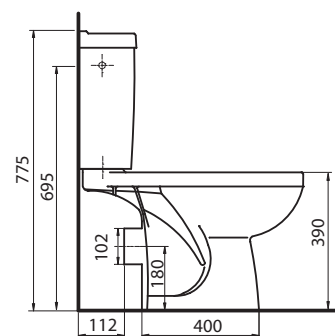
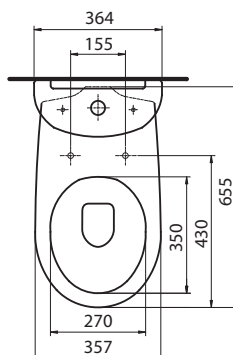
Montážní podpěry 46 cm

99037000



## Klozet kombinační, 3/6 l

odpad vodorovný, s hlubokým splachováním  
bez splachovacího kruhu

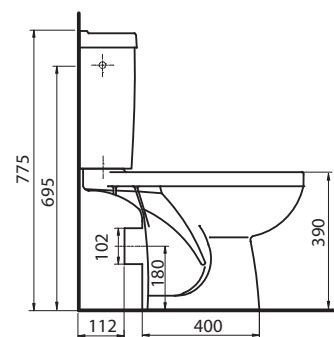
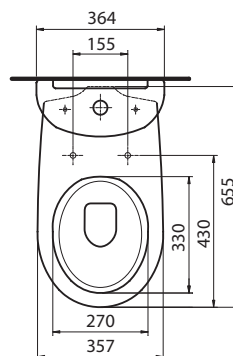


skládající se z:

- |   |           |
|---|-----------|
| • klozet  | M33220000 |
| • nádrž keramická, oválná, s dvojitým splachováním 3/6 l    | M34010000 |
| nebo  |           |
| • nádrž keramická, pravoúhlá, s dvojitým splachováním 3/6 l | M34011000 |

## Klozet kombinační, 3/6 l

odpad vodorovný, s hlubokým splachováním



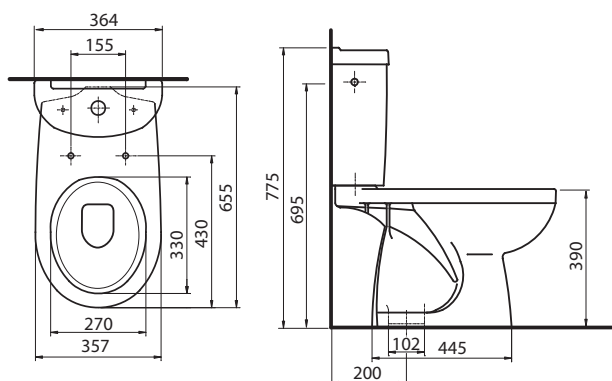
skládající se z:

- |   |           |
|---|-----------|
| • klozet  | M33200000 |
| • nádrž keramická, oválná, s dvojitým splachováním 3/6 l    | M34010000 |
| nebo  |           |
| • nádrž keramická, pravoúhlá, s dvojitým splachováním 3/6 l | M34011000 |

## Klozet kombináční, 3/6 l

odpad svislý, s hlubokým splachováním

NOVA PRO



skládající se z:

• klozet	M33201000
• nádrž keramická, oválná, s dvojitým splachováním 3/6 l	M34010000
nebo	
• nádrž keramická, pravouhlá, s dvojitým splachováním 3/6 l	M34011000

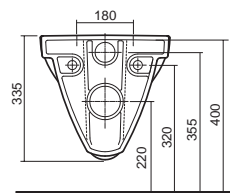
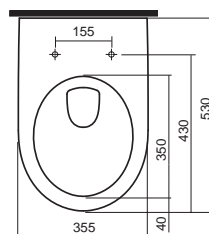
## Klozet závěsný, oválný

s hlubokým splachováním, 6 l

**bez splachovacího kruhu**

délka 53 cm

možnost instalace na instalační moduly Geberit



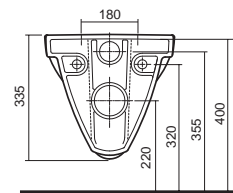
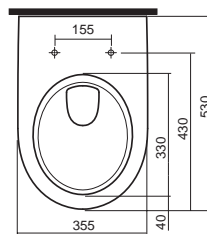
M33120000

## Klozet závěsný, oválný

s hlubokým splachováním, 6 l

délka 53 cm

možnost instalace na instalační moduly Geberit



M33100000

**Klozetové sedátko, tvrdé, z Duroplastu,  
klouby kovové, oválné**



instalace zdola	M30111000
s automatickým pozvolným sklápěním – instalace shora	M30112000
s automatickým pozvolným sklápěním <b>Click2Clean®</b>	M30114000

**Klozetové sedátko Family, tvrdé, z Duroplastu  
se speciálním sedadlem pro děti**

klouby kovové, s automatickým pozvolným sklápěním  
Click2Clean



Click2Clean®

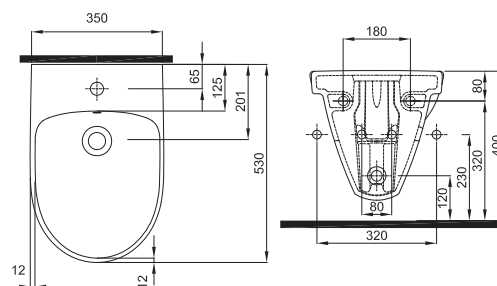


K90118000

**Bidet závěsný, oválný**

s otvorem pro baterii, s přepadem

možnost instalace na instalační moduly Geberit

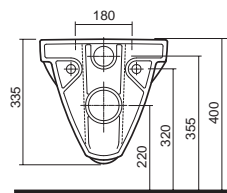
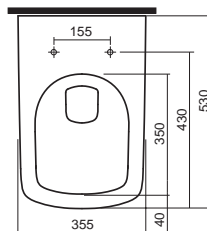


M35100000

## Klozet závěsný, pravouhý

s hlubokým splachováním, 6 l  
**bez splachovacího kruhu**  
délka 53 cm

možnost instalace na instalační moduly Geberit

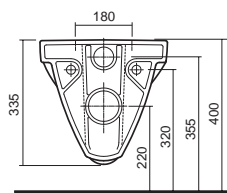
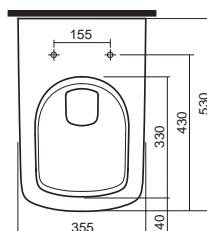


M33123000

## Klozet závěsný, pravouhý

s hlubokým splachováním, 6 l  
délka 53 cm

možnost instalace na instalační moduly Geberit



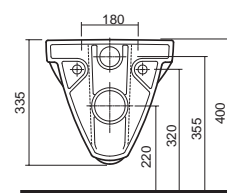
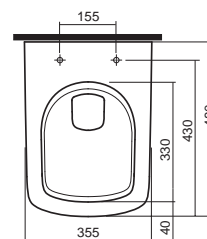
M33103000

## Klozet závěsný, pravouhý

s hlubokým splachováním, 6 l  
**délka jen 48 cm!**

možnost instalace na instalační moduly Geberit

pro kombinaci se sedátko M30117000,  
M30116000 a M30118000



M33104000

**Klozetové sedátko, tvrdé, z Duroplastu,  
klouby kovové, pravouhlé**

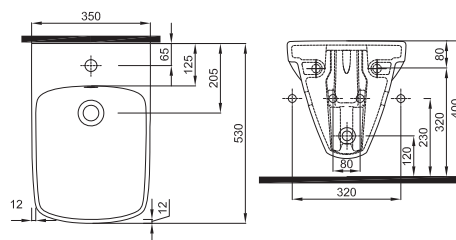


instalace zdola (nelze použít pro WC M33104000)	M30115000
instalace shora	M30117000
s automatickým pozvolným sklápěním – instalace shora	M30116000
s automatickým pozvolným sklápěním <b>Click2Clean®</b>	M30118000

**Bidet závěsný, pravouhlý**

s otvorem pro baterii, s přepadem

možnost instalace na instalační moduly Geberit



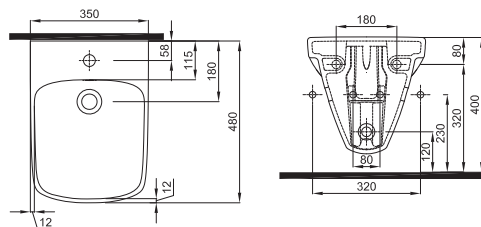
M35103000

**Bidet závěsný, pravouhlý**

s otvorem pro baterii, s přepadem

**délka jen 48 cm!**

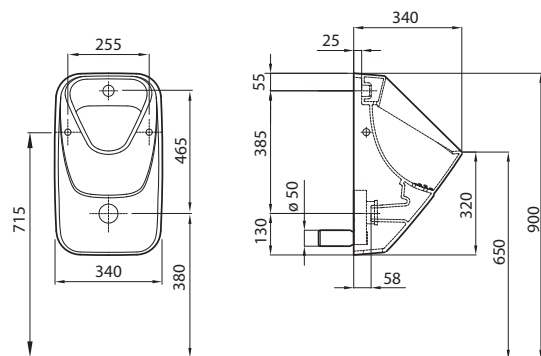
možnost instalace na instalační moduly Geberit



M35104000

## Pisoár Nova Pro

přívod zezadu, odpad dozadu nebo dolů  
• s integrovaným keramickým sítkem

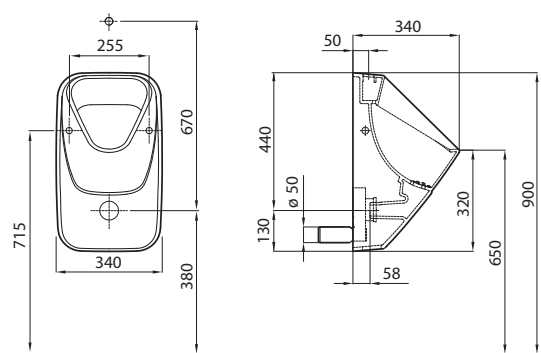


M36000000

**Doplňky:** viz strana 150

## Pisoár Nova Pro

přívod shora, odpad dozadu nebo dolů  
• s integrovaným keramickým sítkem

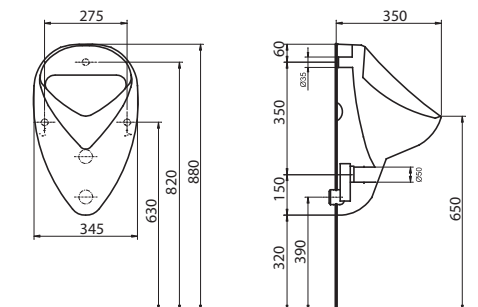


M36010000

**Doplňky:** viz strana 151

## Pisoár Nova Pro (Felix)

přívod zezadu, odpad dozadu

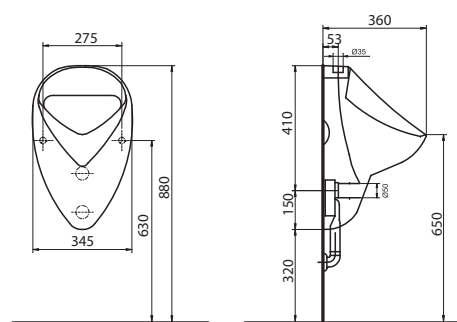


26000000

**Doplňky:** viz strana 152

## Pisoár Nova Pro (Felix)

přívod shora, odpad dozadu nebo dolů

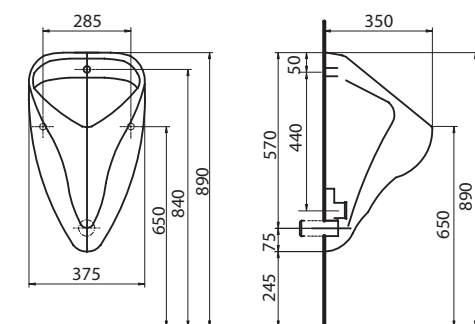


26011000

**Doplňky:** viz strana 152

## Pisoár Nova Pro (Alex)

přívod zezadu, odpad dozadu  
vč. upevňovací sady s krytkami A3569000

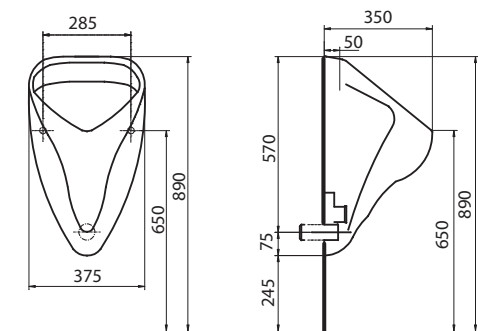


66000000

**Doplňky:** viz strana 153

## Pisoár Nova Pro (Alex)

přívod shora, odpad dozadu  
vč. upevňovací sady s krytkami A3569000



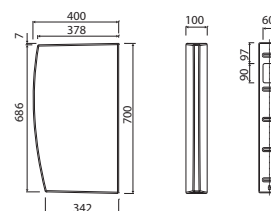
66010000

**Doplňky:** viz strana 153

## Dělící stěna mezi pisoáry Nova Pro

keramická  
70 x 40 cm

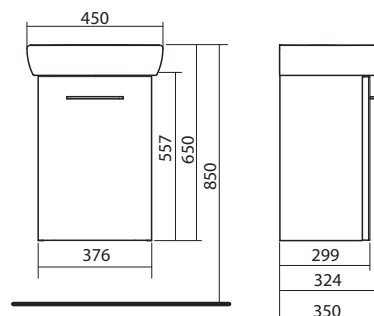
vč. montážní sady



60201000

## Koupelnová sestava 45 cm, skládající se z:

- umyvadlo s otvorem pro baterii, 45 x 35 cm
- spodní skříňka pod umyvadlo, závěsná, 37,6 x 55,7 x 29,9 cm
- dvířka s mechanismem tichého dovírání
- 1 pevná dřevěná polička



korpus / čelní plocha: lesklá bílá	M39024000
------------------------------------	-----------

korpus / čelní plocha: šedý jilm	M39026000
----------------------------------	-----------

### Samostatná skříňka pod umyvadlo 45 cm:

korpus / čelní plocha: lesklá bílá	89508000
------------------------------------	----------

korpus / čelní plocha: šedý jilm	89510000
----------------------------------	----------

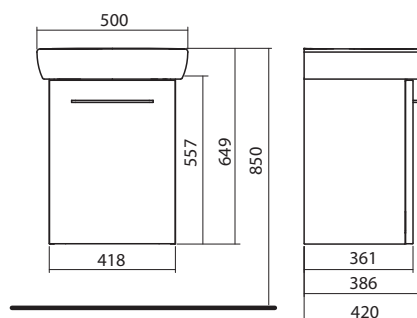
### Doplňky:

Nábytková nožička 20 cm, chrom (2 ks)	99428000
---------------------------------------	----------

Nábytková nožička 20 cm, bílá (2 ks)	99439000
--------------------------------------	----------

## Koupelnová sestava 50 cm, skládající se z:

- umyvadlo s otvorem pro baterii, 50 x 42 cm
- spodní skříňka pod umyvadlo, závěsná, 41,8 x 55,7 x 36,1 cm
- dvířka s mechanismem tichého dovírání
- 1 pevná dřevěná polička



korpus / čelní plocha: lesklá bílá	M39004000
------------------------------------	-----------

korpus / čelní plocha: šedý jilm	M39010000
----------------------------------	-----------

### Samostatná skříňka pod umyvadlo 50 cm:

korpus / čelní plocha: lesklá bílá	89445000
------------------------------------	----------

korpus / čelní plocha: šedý jilm	89450000
----------------------------------	----------

### Doplňky:

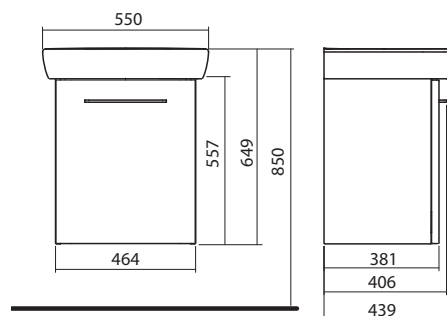
Nábytková nožička 20 cm, chrom (2 ks)	99428000
---------------------------------------	----------

Nábytková nožička 20 cm, bílá (2 ks)	99439000
--------------------------------------	----------



## Koupelná sestava 55 cm, skládající se z:

- umyvadlo s otvorem pro baterii, 55 x 44 cm
- spodní skříňka pod umyvadlo, závěsná, 46,4 x 55,7 x 38,1 cm
- dvířka s mechanismem tichého dovírání
- 1 pevná dřevěná polička



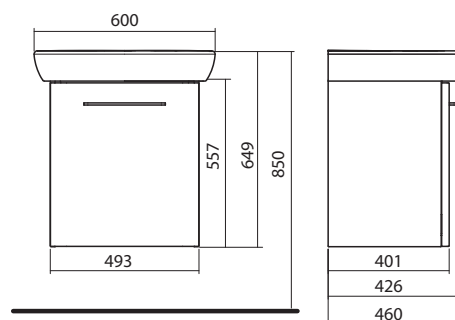
korpus / čelní plocha: lesklá bílá	M39005000
korpus / čelní plocha: šedý jilm	M39011000
<b>Samostatná skříňka pod umyvadlo 55 cm:</b>	
korpus / čelní plocha: lesklá bílá	89446000
korpus / čelní plocha: šedý jilm	89451000

### Doplňky:

Nábytková nožička 20 cm, chrom (2 ks)	99428000
Nábytková nožička 20 cm, bílá (2 ks)	99439000

## Koupelná sestava 60 cm, skládající se z:

- umyvadlo s otvorem pro baterii, 60 x 46 cm
- spodní skříňka pod umyvadlo, závěsná, 49,3 x 55,7 x 40,1 cm
- dvířka s mechanismem tichého dovírání
- 1 pevná dřevěná polička



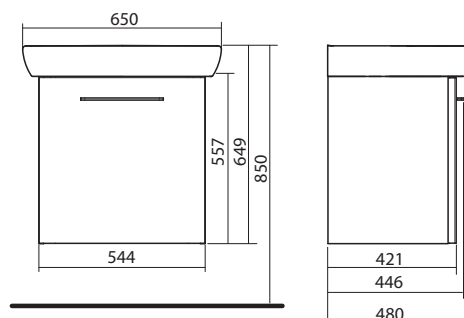
korpus / čelní plocha: lesklá bílá	M39006000
korpus / čelní plocha: šedý jilm	M39012000
<b>Samostatná skříňka pod umyvadlo 60 cm:</b>	
korpus / čelní plocha: lesklá bílá	89447000
korpus / čelní plocha: šedý jilm	89452000

### Doplňky:

Nábytková nožička 20 cm, chrom (2 ks)	99428000
Nábytková nožička 20 cm, bílá (2 ks)	99439000

## Koupelnová sestava 65 cm, skládající se z:

- umyvadlo s otvorem pro baterii, 65 x 48 cm
- spodní skříňka pod umyvadlo, závěsná, 54,4 x 55,7 x 42,1 cm
- dvířka s mechanismem tichého dovírání
- 1 pevná dřevěná polička



korpus / čelní plocha: lesklá bílá	M39025000
------------------------------------	-----------

korpus / čelní plocha: šedý jilm	M39027000
----------------------------------	-----------

### Samostatná skříňka pod umyvadlo 65 cm:

korpus / čelní plocha: lesklá bílá	89509000
------------------------------------	----------

korpus / čelní plocha: šedý jilm	89511000
----------------------------------	----------

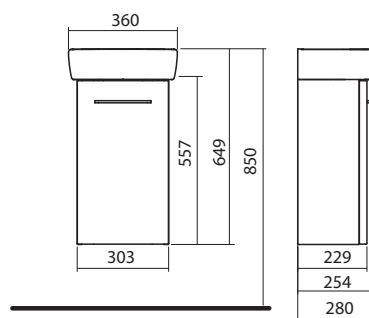
### Doplňky:

Nábytková nožička 20 cm, chrom (2 ks)	99428000
---------------------------------------	----------

Nábytková nožička 20 cm, bílá (2 ks)	99439000
--------------------------------------	----------

## Koupelnová sestava 36 cm, skládající se z:

- umývatko s otvorem pro baterii, 36 x 28 cm
- spodní skříňka pod umývatko, závěsná, 30,3 x 55,7 x 22,9 cm
- dvířka s mechanismem tichého dovírání
- 1 pevná dřevěná polička



korpus / čelní plocha: lesklá bílá	M39001000
------------------------------------	-----------

korpus / čelní plocha: šedý jilm	M39007000
----------------------------------	-----------

### Samostatná skříňka pod umyvadlo 36 cm:

korpus / čelní plocha: lesklá bílá	89443000
------------------------------------	----------

korpus / čelní plocha: šedý jilm	89448000
----------------------------------	----------

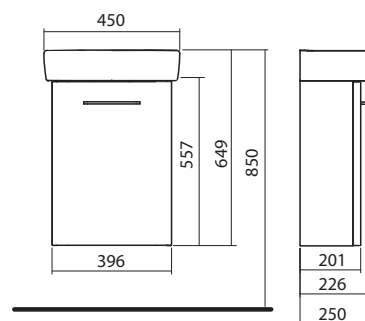
### Doplňky:

Nábytková nožička 20 cm, chrom (2 ks)	99428000
---------------------------------------	----------

Nábytková nožička 20 cm, bílá (2 ks)	99439000
--------------------------------------	----------

### Koupelnová sestava 45 cm, skládající se z:

- umývatko s otvorem pro baterii vlevo, 45 x 25 cm
- spodní skříňka pod umývatko, závěsná, 39,6 x 55,7 x 20,1 cm
- dvířka s mechanismem tichého dovírání
- 1 pevná dřevěná polička



korpus / čelní plocha: lesklá bílá	M39002000
------------------------------------	-----------

korpus / čelní plocha: šedý jilm	M39008000
----------------------------------	-----------

### Samostatná skříňka pod umyvadlo 45 cm:

korpus / čelní plocha: lesklá bílá	89444000
------------------------------------	----------

korpus / čelní plocha: šedý jilm	89449000
----------------------------------	----------

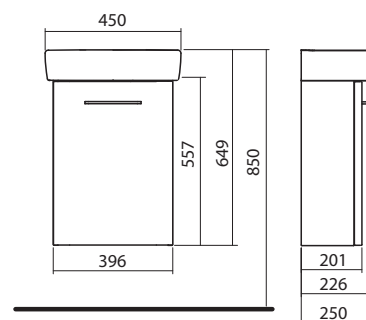
### Doplňky:

Nábytková nožička 20 cm, chrom (2 ks)	99428000
---------------------------------------	----------

Nábytková nožička 20 cm, bílá (2 ks)	99439000
--------------------------------------	----------

### Koupelnová sestava 45 cm, skládající se z:

- umývatko s otvorem pro baterii vpravo, 45 x 25 cm
- spodní skříňka pod umývatko, závěsná, 39,6 x 55,7 x 20,1 cm
- dvířka s mechanismem tichého dovírání
- 1 pevná dřevěná polička



korpus / čelní plocha: lesklá bílá	M39003000
------------------------------------	-----------

korpus / čelní plocha: šedý jilm	M39009000
----------------------------------	-----------

### Samostatná skříňka pod umyvadlo 45 cm:

korpus / čelní plocha: lesklá bílá	89444000
------------------------------------	----------

korpus / čelní plocha: šedý jilm	89449000
----------------------------------	----------

### Doplňky:

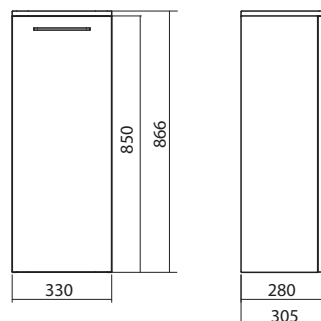
Nábytková nožička 20 cm, chrom (2 ks)	99428000
---------------------------------------	----------

Nábytková nožička 20 cm, bílá (2 ks)	99439000
--------------------------------------	----------

## Postranní skříňka

33 x 86,6 x 28 cm

- dvířka s mechanismem tichého dovírání
- 2 nastavitelné dřevěné poličky
- možnost doplnění koše na prádlo



korpus / čelní plocha: lesklá bílá	88427000
korpus / čelní plocha: šedý jilm	88436000

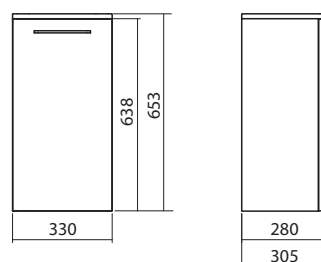
### Doplňky:

Nábytková nožička 20 cm, chrom (2 ks)	99428000
Nábytková nožička 20 cm, bílá (2 ks)	99439000
Koš na prádlo	88416000

## Postranní skříňka, nízká

33 x 65,3 x 28 cm

- dvířka s mechanismem tichého dovírání
- 2 nastavitelné dřevěné poličky
- možnost doplnění koše na prádlo



korpus / čelní plocha: lesklá bílá	88428000
korpus / čelní plocha: šedý jilm	88437000

### Doplňky:

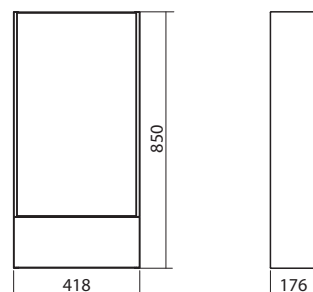
Nábytková nožička 20 cm, chrom (2 ks)	99428000
Nábytková nožička 20 cm, bílá (2 ks)	99439000
Koš na prádlo	88416000

## Zrcadlová skříňka

41,8 x 85 x 17,6 cm

- zrcadlová dvířka s mechanismem tichého dovírání
- 2 nastavitelné skleněné poličky, zásuvka IP44
- výklopná dvířka se systémem "push to open"

možnost kombinace s umyvadlovým panelem  
88447000 a osvětlením 99426000



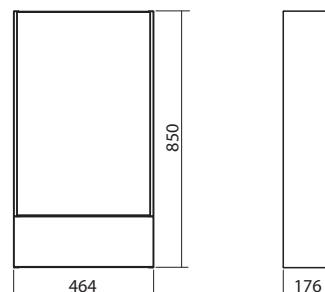
korpus / čelní plocha: lesklá bílá	88429000
korpus / čelní plocha: šedý jilm	88438000

## Zrcadlová skříňka

46,4 x 85 x 17,6 cm

- zrcadlová dvířka s mechanismem tichého dovírání
- 2 nastavitelné skleněné poličky, zásuvka IP44
- výklopná dvířka se systémem "push to open"

možnost kombinace s umyvadlovým panelem  
88448000 a osvětlením 99426000



korpus / čelní plocha: lesklá bílá	88430000
korpus / čelní plocha: šedý jilm	88439000

## Zrcadlová skříňka

49,3 x 85 x 17,6 cm

- zrcadlová dvířka s mechanismem tichého dovírání
- 2 nastavitelné skleněné poličky, zásuvka IP44
- výklopná dvířka se systémem "push to open"

možnost kombinace s umyvadlovým panelem  
88449000 a osvětlením 99426000



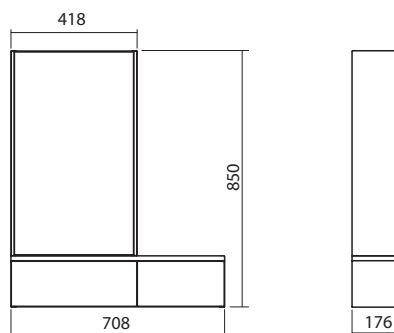
korpus / čelní plocha: lesklá bílá	88431000
korpus / čelní plocha: šedý jilm	88440000

## Zrcadlová skříňka, levá

70,8 x 85 x 17,6 cm

- zrcadlová dvířka s mechanismem tichého dovírání
- 2 nastavitelné skleněné poličky, zásuvka IP44
- 2 výklopná dvířka se systémem "push to open"

možnost kombinace s umyvadlovým panelem 88447000 a osvětlením 99426000



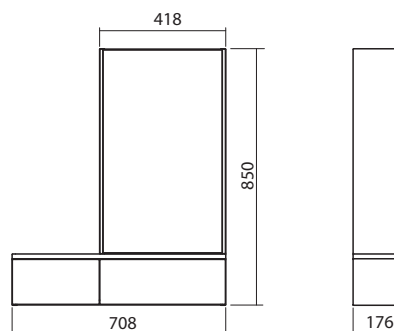
korpus / čelní plocha: lesklá bílá	88432000
korpus / čelní plocha: šedý jilm	88441000

## Zrcadlová skříňka, pravá

70,8 x 85 x 17,6 cm

- zrcadlová dvířka s mechanismem tichého dovírání
- 2 nastavitelné skleněné poličky, zásuvka IP44
- 2 výklopná dvířka se systémem "push to open"

možnost kombinace s umyvadlovým panelem 88447000 a osvětlením 99426000

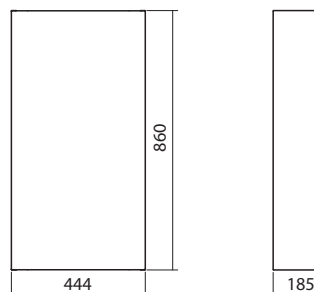


korpus / čelní plocha: lesklá bílá	88433000
korpus / čelní plocha: šedý jilm	88442000

## Vrchní skříňka, závěsná

44,4 x 86 x 18,5 cm

- dvířka s mechanismem tichého dovírání
- 2 pevné dřevěné poličky



lesklá bílá	88435000
šedý jilm	88444000

## Umyvadlový panel, lesklý bílý

50 x 30 x 0,5 cm  
materiál: akrylát



88447000

## Umyvadlový panel, lesklý bílý

55 x 30 x 0,5 cm  
materiál: akrylát



88448000

## Umyvadlový panel, lesklý bílý

60 x 30 x 0,5 cm  
materiál: akrylát



88449000

## Osvětlení

chrom  
vč. montážní sady

pro kombinaci se zrcadlovými skříňkami Nova Pro



99426000

## Věšák na ručníky

chrom  
vč. montážní sady

pro kombinaci se skříňkami Nova Pro



99427000

## Sloupová umyvadlová sestava 50 cm, leská bílá

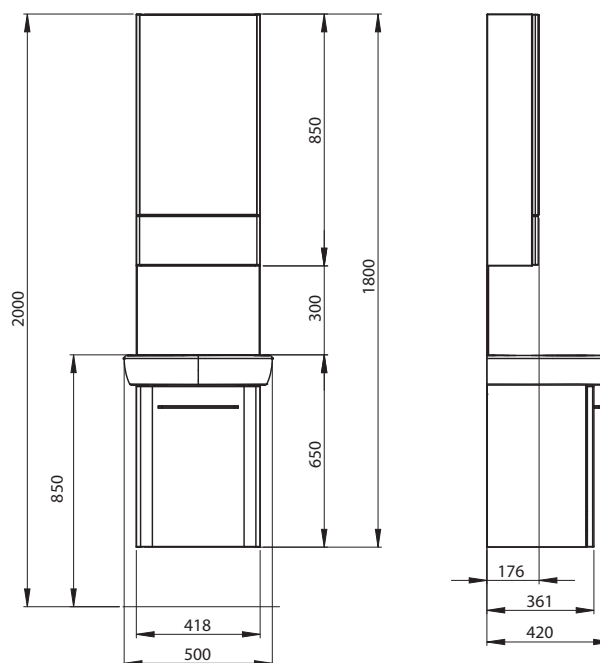
50 x 200 x 42 cm

skládající se z:

- umyvadlo se spodní skříňkou M39004000
  - zrcadlová skříňka 88429000
  - zadní krycí panel 88447000
- možnost kombinace s osvětlením 99426000

kompletní vybavení umyvadlového prostoru

- nevyžaduje použití obkladu



M39014000

### Doplňky:

Nábytková nožička 20 cm, chrom (2 ks)

99428000

Nábytková nožička 20 cm, bílá (2 ks)

99439000

## Sloupová umyvadlová sestava 55 cm, leská bílá

55 x 200 x 44 cm

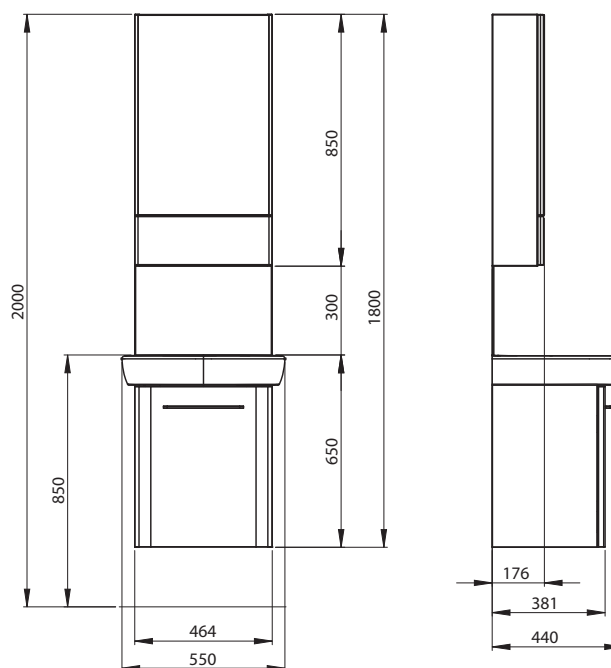
skládající se z:

- umyvadlo se spodní skříňkou M39005000
- zrcadlová skříňka 88430000
- zadní krycí panel 88448000

možnost kombinace s osvětlením 99426000

kompletní vybavení umyvadlového prostoru

- nevyžaduje použití obkladu



M39015000

### Doplňky:

Nábytková nožička 20 cm, chrom (2 ks)

99428000

Nábytková nožička 20 cm, bílá (2 ks)

99439000



## Sloupová umyvadlová sestava 60 cm, leská bílá

60 x 200 x 46 cm

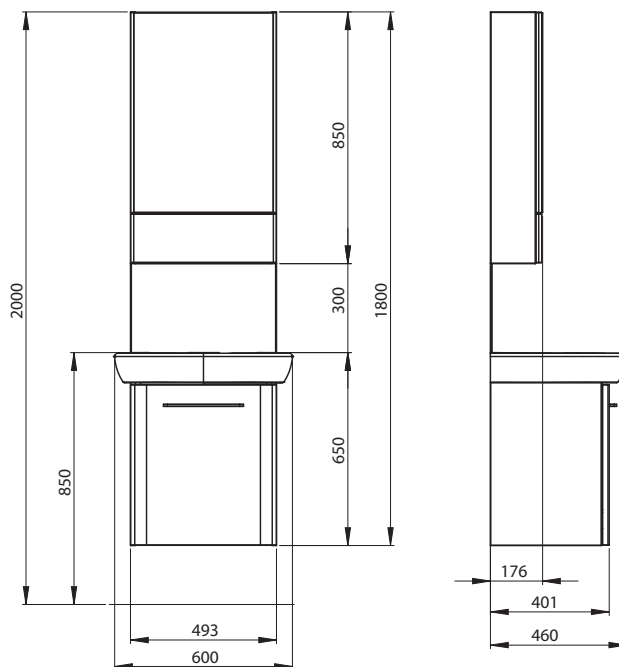
skládající se z:

- umyvadlo se spodní skříňkou M39006000
- zrcadlová skříňka 88431000
- zadní krycí panel 88449000

možnost kombinace s osvětlením 99426000

kompletní vybavení umyvadlového prostoru

- nevyžaduje použití obkladu



NOVA PRO

M39016000

### Doplňky:

Nábytková nožička 20 cm, chrom (2 ks)

99428000

Nábytková nožička 20 cm, bílá (2 ks)

99439000

# Nova Pro Pico

## velké možnosti pro malé koupelny

Pokud potřebujete vybavit malou koupelnu např. v panelovém domě nebo koupelnu pro hosty určitě budete hledat zařizovací předměty malých rozměrů.

Díky sérii Nova Pro Pico máte k dispozici široký sortiment vhodných výrobků, které se vyznačují nejen moderním designem, ale jsou zároveň plně funkční.

Umývatka s malou hloubkou, zkrácený závěsný klozet, zkrácený bidet nebo kombi klozet s rohovou nádržkou - stačí si jen vybrat.

NOVA PRO  
PICO

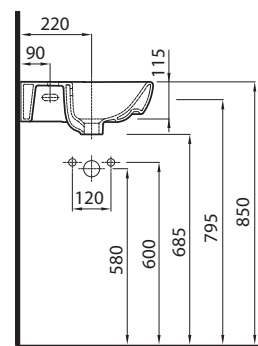
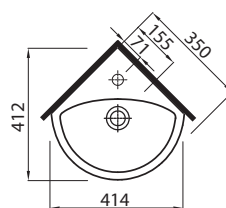




- 1 závěsné WC a závěsný bidet
- 2 umyvátko a klozet v malé koupelně
- 3 závěsné WC a závěsný bidet, rohové umyvadlo

## Umyvadlo rohové

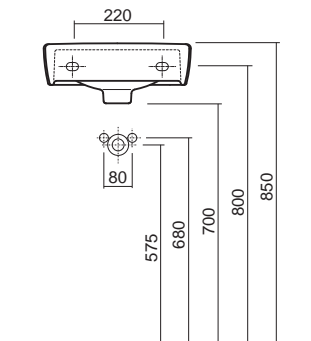
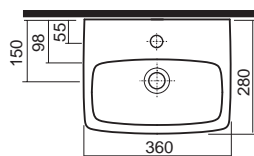
s otvorem pro baterii, s přepadem  
35 x 41,4 cm



M32735000

## Umývatko, pravouhlé

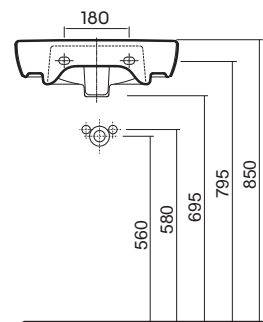
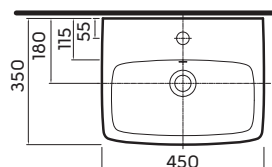
s otvorem pro baterii, s přepadem  
36 x 28 cm



M32137000

## Umývatko, pravouhlé

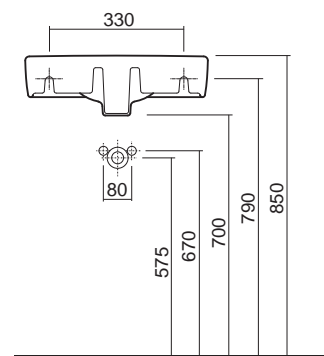
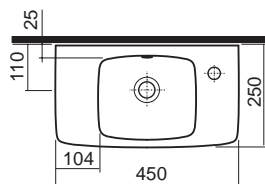
s otvorem pro baterii, s přepadem  
45 x 35 cm



M32146000

## Umývatko, pravouhlé

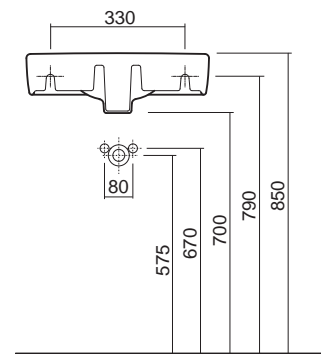
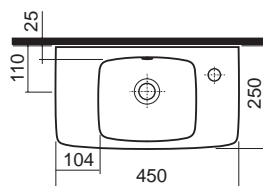
s otvorem pro baterii vpravo, s přepadem  
45 x 25 cm



M32247000

## Umývatko, pravouhlé

s otvorem pro baterii vlevo, s přepadem  
45 x 25 cm

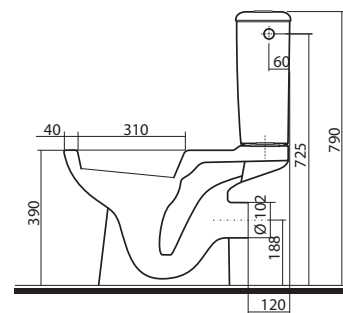
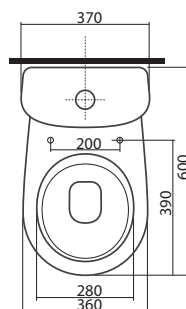


M32347000

NOVA PRO  
PICO

## Klozet kombinační, 3/6 l

odpad vodorovný, s hlubokým splachováním  
délka jen 60 cm!



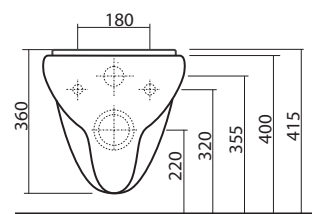
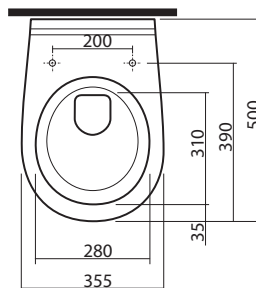
skládající se z:

- klozet 63202000
- nádrž keramická, s dvojitým splachováním 3/6 l 64011000

## Klozet závěsný

s hlubokým splachováním, 6 l  
délka jen 50 cm!

možnost instalace na instalační moduly Geberit



63102000

## Klozetové sedátko, tvrdé, z Duroplastu

pro kombinaci s klozety 63202000, 63102000

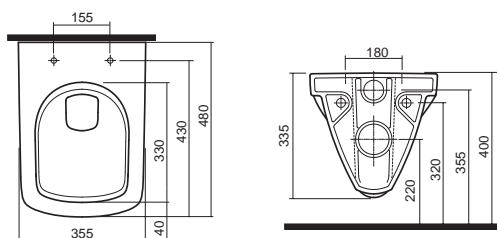


klouby kovové	60127000
klouby kovové, s automatickým pozvolným sklápěním	60128000

## Klozet závěsný, pravouhý

s hlubokým splachováním, 6 l  
**délka jen 48 cm!**

možnost instalace na instalační moduly Geberit



M33104000

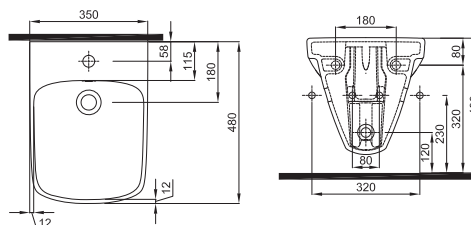
## Klozetové sedátko, tvrdé, z Duroplastu, klouby kovové, pravouhlé



instalace shora	M30117000
s automatickým pozvolným sklápěním – instalace shora	M30116000
s automatickým pozvolným sklápěním <b>Click2Clean</b> *	M30118000

## Bidet závěsný, pravouhý

s otvorem pro baterii, s přepadem  
**délka jen 48 cm!**

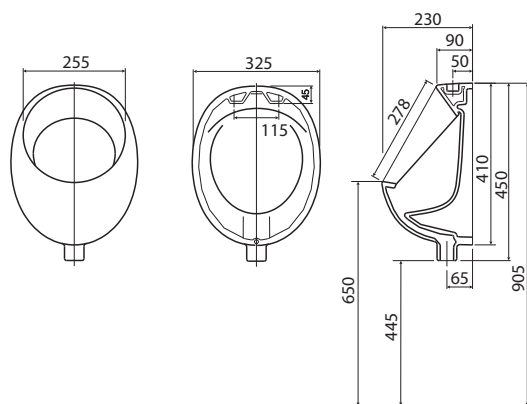


M35104000

## Pisoár Nova Pro Pico

přívod shora, odpad dolů

vč. montážní sady do plného zdiva



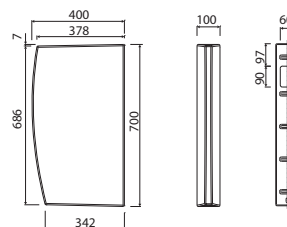
K26011000

**Doplňky:** viz strana 150

## Dělicí stěna mezi pisoáry Nova Pro

keramická  
70 x 40 cm

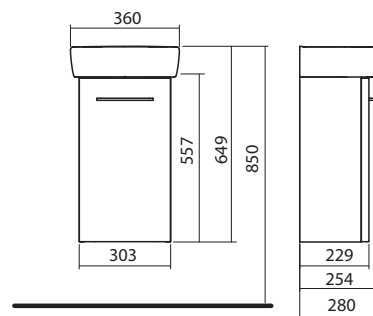
vč. montážní sady



60201000

## Koupelnová sestava 36 cm, skládající se z:

- umývatko s otvorem pro baterii, 36 x 28 cm
- spodní skříňka pod umývatko, závěsná, 30,3 x 55,7 x 22,9 cm
- dvířka s mechanismem tichého dovírání
- 1 pevná dřevěná polička



korpus / čelní plocha: lesklá bílá	M39001000
------------------------------------	-----------

korpus / čelní plocha: šedý jilm	M39007000
----------------------------------	-----------

### Samostatná skříňka pod umyvadlo 36 cm:

korpus / čelní plocha: lesklá bílá	89443000
------------------------------------	----------

korpus / čelní plocha: šedý jilm	89448000
----------------------------------	----------

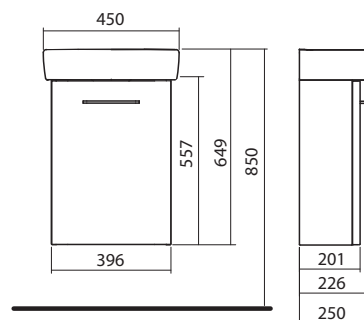
### Doplňky:

Nábytková nožička 20 cm, chrom (2 ks)	99428000
---------------------------------------	----------

Nábytková nožička 20 cm, bílá (2 ks)	99439000
--------------------------------------	----------

## Koupelnová sestava 45 cm, skládající se z:

- umývatko s otvorem pro baterii vlevo, 45 x 25 cm
- spodní skříňka pod umývatko, závěsná, 39,6 x 55,7 x 20,1 cm
- dvířka s mechanismem tichého dovírání
- 1 pevná dřevěná polička



korpus / čelní plocha: lesklá bílá	M39002000
------------------------------------	-----------

korpus / čelní plocha: šedý jilm	M39008000
----------------------------------	-----------

### Samostatná skříňka pod umyvadlo 45 cm:

korpus / čelní plocha: lesklá bílá	89444000
------------------------------------	----------

korpus / čelní plocha: šedý jilm	89449000
----------------------------------	----------

### Doplňky:

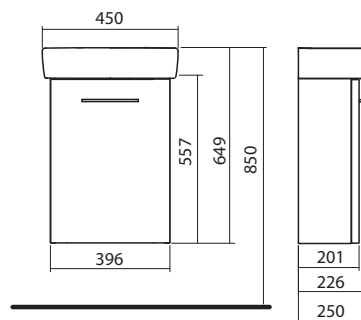
Nábytková nožička 20 cm, chrom (2 ks)	99428000
---------------------------------------	----------

Nábytková nožička 20 cm, bílá (2 ks)	99439000
--------------------------------------	----------



## Koupelnová sestava 45 cm, skládající se z:

- umývatko s otvorem pro baterii vpravo, 45 x 25 cm
- spodní skříňka pod umývatko, závěsná, 39,6 x 55,7 x 20,1 cm
- dvířka s mechanismem tichého dovírání
- 1 pevná dřevěná polička



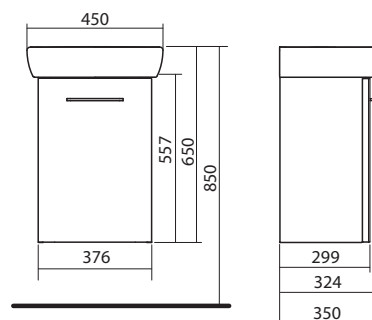
korpus / čelní plocha: lesklá bílá	M39003000
korpus / čelní plocha: šedý jilm	M39009000
<b>Samostatná skříňka pod umyvadlo 45 cm:</b>	
korpus / čelní plocha: lesklá bílá	89444000
korpus / čelní plocha: šedý jilm	89449000

## Doplňky:

Nábytková nožička 20 cm, chrom (2 ks)	99428000
Nábytková nožička 20 cm, bílá (2 ks)	99439000

## Koupelnová sestava 45 cm, skládající se z:

- umyvadlo s otvorem pro baterii, 45 x 35 cm
- spodní skříňka pod umyvadlo, závěsná, 37,6 x 55,7 x 29,9 cm
- dvířka s mechanismem tichého dovírání
- 1 pevná dřevěná polička



korpus / čelní plocha: lesklá bílá	M39024000
korpus / čelní plocha: šedý jilm	M39026000
<b>Samostatná skříňka pod umyvadlo 45 cm:</b>	
korpus / čelní plocha: lesklá bílá	89508000
korpus / čelní plocha: šedý jilm	89510000

## Doplňky:

Nábytková nožička 20 cm, chrom (2 ks)	99428000
Nábytková nožička 20 cm, bílá (2 ks)	99439000

# Nova Pro Bez Bariér

## komfort bez bariér

Tělesně postižené osoby, starší i lidé s omezenou schopností pohybu potřebují koupelnové vybavení, díky kterému se obejdou bez cizí pomoci.

Řada umyvadel a klozetů Nova Pro Bez Bariér, stejně jako madla, sedátka a jiné příslušenství ze sérií Lehen přináší plně funkční řešení.

V nabídce KOLO najdete nerezové výrobky řady Concept, Funktion a Evolution.

Rozměrově a tvarově specifické výrobky splňují požadavky pro toalety a koupelny dle Vyhlášky č. 398/2009 Sb. o obecných technických požadavcích zabezpečujících bezbariérové užívání staveb.

Nejen možnost výběru z několika designů madel a doplňků Lehen, ale také jejich správné umístění či materiály snadné na údržbu jsou samozřejmým předpokladem pro vytvoření funkční bezbariérové koupelny.



NOVA PRO  
BEZ BARIÉR





NOVA PRO  
BEZ BARIÉR



- 1 umyvadlo Nova Pro Bez Bariér  
a madla Lehenen Concept
- 2 závěsné WC Nova Pro Bez Bariér
- 3 sedátko do sprchy a madla Lehenen Concept

Vyobrazené fotografie jsou pouze ilustrativní.  
Požadavky na vybavení dle Vyhlášky MMR č. 398/2009 Sb.  
naleznete na str. 50 – 51.

# Nova Pro Bez Bariér



Vyhláška č. 398/2009 Sb. o obecných technických požadavcích zabezpečujících bezbariérové užívání staveb.

## kabina WC

■ Bezbariérová kabina WC je požadována rozměru min. 1800 mm x 2150 mm, (rekonstrukce staveb min. 1600 mm x 1600 mm). Záchodová kabina s využitím asistence pak min. 2200 mm x 2150 mm. Po osazení všech zařízení musí být zachován volný manipulační prostor o průměru nejméně 1500 mm.

■ WC mísa horní hrana sedátka 460 mm nad podlahou, osa mísy od boční stěny 450 mm (Záchodová kabina s využitím asistence musí mít WC mísu osazenou v ose stěny proti vstupu)

Mezi čelem záchodové mísy a zadní stěnou kabiny musí být min. 700 mm. Záchod musí umožnit boční, čelní nebo diagonální nástup.

■ Vodorovná madla - po obou stranách WC mísy musí být madla ve vzdálenosti 600 mm a ve výši 800 mm nad podlahou. U záchodové mísy s přístupem z jedné strany musí být madlo sklopné, u záchodů s využitím asistence či přístupem z obou stran musí být obě madla sklopná. Pevné madlo musí přesahovat mísu o 200 mm, sklopné min. o 100 mm.

■ Splachování musí být umístěno v dosahu člověka sedícího na WC míse. Ovládání splachovacího zařízení musí nejvýše 1200 mm nad podlahou. Splachovací zařízení umístěné na stěně musí být v dosahu osoby sedící na záchodové míse.

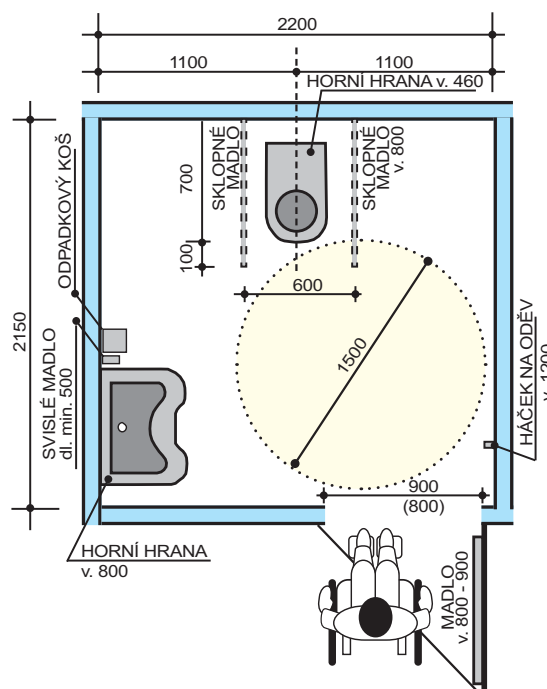
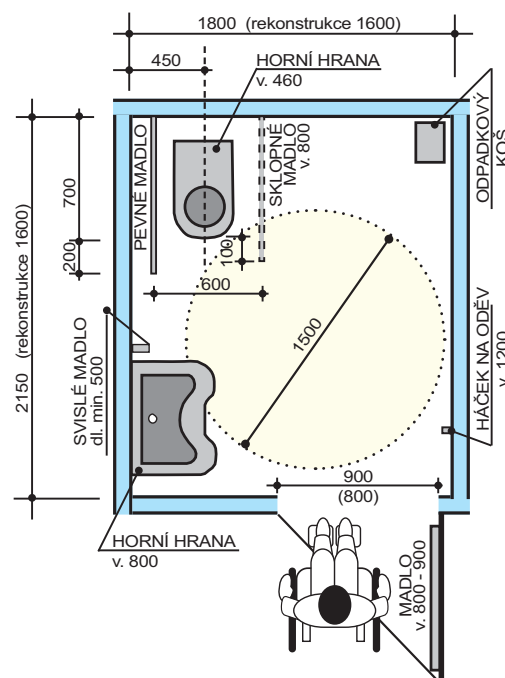
■ Umyvadlo musí umožnit podjezd osoby na vozíku, horní hrana ve výšce 800 mm (u rekonstrukce staveb nutno použít malé umyvátko).

■ Svislé madlo vedle umyvadla min. délky 500 mm.

■ Zrcadlo umožňující používání osobou na vozíku i stojící osobou. Ovládací páka sklopného zrcadla nesmí vystupovat do prostoru. Pevné zrcadlo musí mít spodní hranu maximálně 900 mm nad podlahou a horní hranu minimálně 1800 mm.

■ Nouzové volání - v dosahu ze sedátka a to ve výšce 600 až 1200 mm a také v dosahu z podlahy a to nejvýše 150 mm nad podlahou musí být ovladač signalizačního systému nouzového volání.

■ V kabině musí být osazen háček na oděvy a umístěn odpadkový koš.



zdroj: volně zpracováno s využitím Vyhlášky MMR č. 398/2009 Sb.

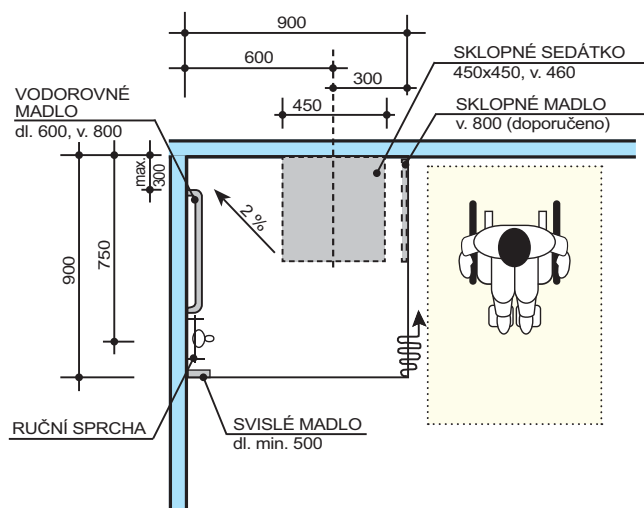


## sprchové kouty a sprchové boxy

- Minimální velikost sprchového boxu je půdorysně 900 mm x 900 mm. Výškový rozdíl podlahy a dna sprchového boxu nebo koutu může být max. 20 mm.
- Místo pro odložení vozíku musí být vedle tohoto prostoru a vozík musí být od prostoru koutu oddělitelný zástenou nebo závěsem.
- Sklopné sedátko o rozměrech 450 x 450 mm ve výšce 460 mm nad podlahou v osově vzdálenosti 600 mm od rohu sprchového koutu.
- Madla vodorovná i svislá musí být umístěna v místě sprchy. Vodorovné ve výšce 800 mm nad podlahou, 600 mm dlouhé a maximálně 300 mm od rohu sprchového koutu. Svislé madlo o minimální délce 500 mm umístěné 900 mm od rohu sprchového koutu. Doporučené je i sklopné madlo v prostoru mezi sedátkem a volným prostorem pro vozík ve vzdálenosti 300 mm od osy sedátka a 800 mm nad podlahou.
- Na stěně kolmé k sedátku ve vzdálenosti maximálně

750 mm od rohu sprchového koutu musí být ruční sprcha s pákovým ovládním.

- Nouzové volání - v dosahu ze sedátka a to ve výšce 600 až 1200 mm a také v dosahu z podlahy a to nejvýše 150 mm nad podlahou musí být ovladač signalizačního systému nouzového volání.



NOVA PRO  
BEZ BARIÉR

## Lehnen - komfort a bezpečí v koupelně

Výrobky Lehnen se vyznačují bezpečím při používání, vysokou odolností vůči zatížení a pečlivě zpracovanými detaily jako jsou např. krycí rozety montážních šroubů, kte-

ré podtrhují vysokou kvalitu a perfektní funkčnost. Série Concept představuje cenově dostupné vybavení koupelen pro veřejné i soukromé budovy.



Lehnen Concept je kompletní program výrobků z leštěné nerezové oceli



Sklopné sedátko Lehnen Concept do sprchového koutu



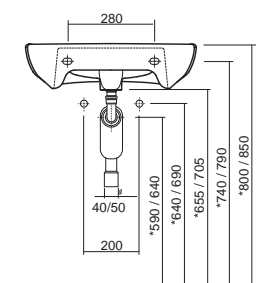
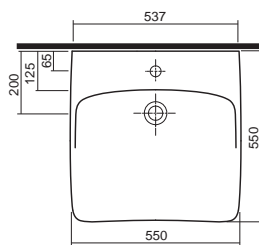
Nástěnné madlo Lehnen Concept

## Umyvadlo pro tělesně postižené

s otvorem pro baterii

doporučujeme instalovat s podomítkovou zápachovou uzávěrkou

Splňuje požadavky vyhlášky č. 398/2009 Sb.



\* platí pro výšku hrany umyvadla dle vyhl. 398/2009 Sb.



55 x 55 cm, s přepadem

M38155000

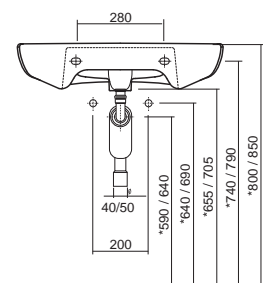
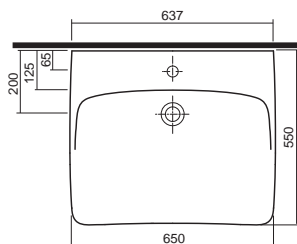
55 x 55 cm, bez přepadu

M38455000

## Umyvadlo pro tělesně postižené

s otvorem pro baterii

doporučujeme instalovat s podomítkovou zápachovou uzávěrkou



\* platí pro výšku hrany umyvadla dle vyhl. 398/2009 Sb.



65 x 55 cm, s přepadem

M38165000

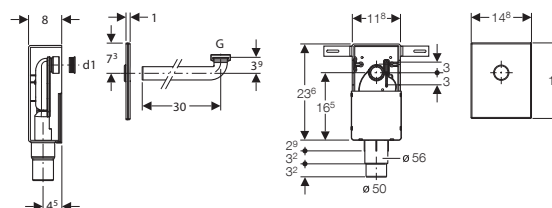
65 x 55 cm, bez přepadu

M38465000

## Doplňky:

Odtoková sada pro zabudování do zdi, chrom

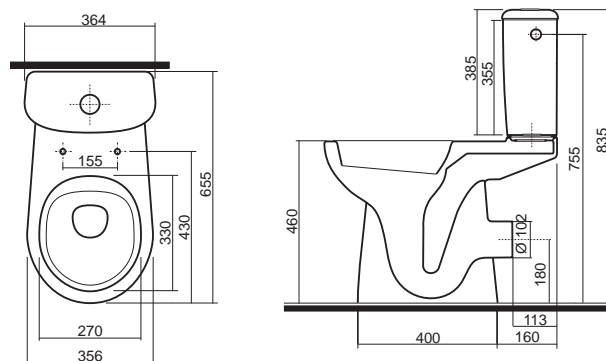
- ventil s přepadovou trubkou
- podomítková plastová zápachová uzávěrka, vč. rámu k zazdění
- krycí nerezová deska



Výrobek najdete v Katalogu Geberit

151.121.00.1

**Klozet kombinační zvýšený, 3/6 l,  
pro osoby se sníženou pohyblivostí těla**  
odpad vodorovný, s hlubokým splachováním



ovládání splachování nesplňuje všechny požadavky dle vyhl. 398/2009 Sb.

skládající se z:

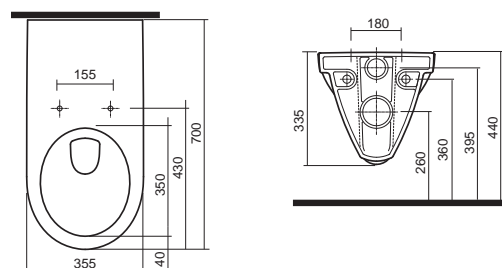
• klozet, výška 46 cm	M33400000
• nádrž keramická, oválná, s dvojitým splachováním 3/6 l	M34010000
nebo	
• nádrž keramická, pravoúhlá, s dvojitým splachováním 3/6 l	M34011000

NOVA PRO  
BEZ BARIÉR

**Klozet závěsný s délkou 70 cm  
pro tělesně postižené**  
s hlubokým splachováním, 6 l  
**bez splachovacího kruhu**

možnost instalace na instalační moduly Geberit

Splňuje požadavky vyhlášky č. 398/2009 Sb.



M33520000

**Doplňky:**

Prodlužovací přívodní trubka (40 cm) pro M33500000 a M33520000

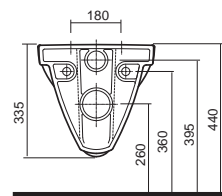
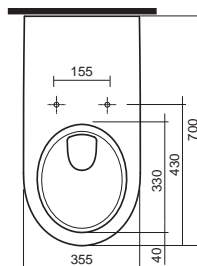
312664000

**Klozet závěsný s délkou 70 cm  
pro tělesně postižené**

s hlubokým splachováním, 6 l

možnost instalace na instalační moduly Geberit

Splňuje požadavky vyhlášky č. 398/2009 Sb.



M33500000

**Doplňky:**

Prolužovací přívodní trubka (40 cm) pro M33500000 a M33520000

312664000

**Klozetové sedátko s antibakteriální úpravou  
pro tělesně postižené osoby,  
tvrdé, z Duroplastu,**

speciálně zesílené kovové klouby



M30119000

**Klozetový sedací kruh (bez poklopu)  
pro tělesně postižené osoby,  
tvrdý, z Duroplastu,**

speciálně zesílené kovové klouby



M30103000



# Příslušenství pro tělesně postižené série Concept

## Madlo jednoduché

průměr: 32 mm

- nerezová ocel, hladký leštěný povrch
- upevnění pomocí krytek o průměru 77 mm s otvory pro 2 upevňovací šrouby
- rozety pro zakrytí šroubů z leštěné nerez oceli

vč. montážní sady do zdiva (plná cihla, beton)



délka (rozteč): 300 mm	L60003000
délka (rozteč): 600 mm	L60006000

## Madlo lomené 90°

300 x 600 mm

průměr: 32 mm

- nerezová ocel, hladký leštěný povrch
- upevnění pomocí krytek o průměru 77 mm s otvory pro 2 upevňovací šrouby
- rozety pro zakrytí šroubů z leštěné nerez oceli

vč. montážní sady do zdiva (plná cihla, beton)



pravé	L60121100
levé (na obrázku)	L60121200

## Pevné madlo k umyvadlu

průměr: ø 32 mm

- nerezová ocel, hladký leštěný povrch
- upevnění na destičce 100 x 245 x 4 mm s otvory pro 6 upevňovacích šroubů
- dodatečné krytky na montážní šrouby z plastu v šedé barvě (RAL7037)

vč. montážní sady do zdiva (plná cihla, beton)



délka (rozteč): 600 mm	L60301000
délka (rozteč): 700 mm	L60302000

## Sklopné madlo k WC

průměr: 32 mm

- nerezová ocel, hladký leštěný povrch
- upevnění na destičce 100 x 245 x 3 mm s otvory pro 6 upevňovacích šroubů
- dodatečné krytky na montážní šrouby z plastu v šedé barvě (RAL7037)

vč. montážní sady do zdiva (plná cihla, beton)



délka (rozteč): 600 mm	L60401000
délka (rozteč): 700 mm	L60402000
délka (rozteč): 850 mm	L60403000

# Příslušenství pro tělesně postižené série Concept

## **Sklopné sedátko pro sprchování, bez opěrky**

rozměry sedátka 400 x 400 mm, bílé

- nerezová ocel, hladký leštěný povrch
- stěnová montáž, upevnění na dvou destičkách 100 x 165 x 3 mm s otvory pro 4 montážní šrouby
- tvarované sedátko z PVC
- dodatečné krytky na montážní šrouby a sklopný prvek z plastu v šedé barvě (RAL7037)



vč. montážní sady do zdiva (plná cihla, beton)

L62001000

## **Věšák sprchového závěsu**

průměr: 22 mm

- nerezová ocel, hladký leštěný povrch

pro montáž do rohu, s dodatečným stropním upevněním o výšce 500 mm

Kompletní s:

- plastové háčky na sprchový závěs

Konstrukce umožňuje zkrácení věšáku na požadovaný rozměr.

vč. montážní sady do zdiva (plná cihla, beton)



900 x 900 mm (18 ks háčků na závěs)

L63101000

1200 x 1200 mm (24 ks háčků na závěs)

L63102000

1500 x 1500 mm (36 ks háčků na závěs)

L63103000

## **Věšák sprchového závěsu tvaru "U"**

průměr: 22 mm

- nerezová ocel, hladký leštěný povrch

Kompletní s:

- plastové háčky na sprchový závěs

Konstrukce umožňuje zkrácení věšáku na požadovaný rozměr.

vč. montážní sady do zdiva (plná cihla, beton)



900 x 900 mm (30 ks háčků na závěs)

L63201000

1200 x 1200 mm (30 ks háčků na závěs)

L63202000

1500 x 1500 mm (42 ks háčků na závěs)

L63203000

## **Sprchový závěs, bílý**

rozměr: 1800 x 2000 mm

- materiál: 100% syntetický, voděodolný, možnost praní v 60° C
- závaží pro zatížení závěsu ve spodní části

12 otvorů pro uchycení závěsu (plastové háčky jsou součástí dodávky věšáku sprchového závěsu)



L33333000

Výrobce:  Lehnen

# Příslušenství pro tělesně postižené série Funktion

## Madlo jednoduché

průměr: 32 mm  
• nerezová ocel

vč. montážní sady do zdiva (plná cihla, beton)



délka (rozteč): 300 mm	povrch: hladký	L1000101
	povrch: zvlněný	L1000102
	povrch: matný	L1000104
délka (rozteč): 600 mm	povrch: hladký	L1000601
	povrch: zvlněný	L1000602
	povrch: matný	L1000604

## Madlo lomené 90°

306 x 610 mm  
průměr: 32 mm  
• nerezová ocel

Madlo lze objednat i v rozměru  
306 x 800 mm na zvláštní  
objednávku, s příplatkem 15 %

vč. montážní sady do zdiva (plná cihla, beton)



pravé	povrch: hladký	L1012111
	povrch: zvlněný	L1012112
	povrch: matný	L1012114
levé (na obrázku)	povrch: hladký	L1012121
	povrch: zvlněný	L1012122
	povrch: matný	L1012124

## Madlo do sprchy

600 x 1100 mm  
průměr: 32 mm  
• se svislým hladkým ramenem  
(pro držák sprchy)  
• nerezová ocel

vč. montážní sady do zdiva (plná cihla, beton)



pravé	povrch: hladký	L1023111
	povrch: zvlněný	L1023512
	povrch: matný	L1023114
levé (na obrázku)	povrch: hladký	L1023121
	povrch: zvlněný	L1023522
	povrch: matný	L1023124

**UPOZORNĚNÍ:** termín dodání příslušenství v hladkém a matném provedení do 5 týdnů.

Výrobce: Lehnen

# Příslušenství pro tělesně postižené série Funktion

## Madlo k WC

850 x 850 mm  
průměr: 32 mm  
• nerezová ocel

s upevněním na stěnu  
a do podlahy

vč. montážní sady do zdiva (plná cihla, beton)



pravé	povrch: hladký	L1052111
	povrch: zvlněný	L1052112
	povrch: matný	L1052114
levé (na obrázku)	povrch: hladký	L1052121
	povrch: zvlněný	L1052122
	povrch: matný	L1052124

## Pevné madlo k umyvadlu 50 cm

délka (rozteč): 500 mm  
celková délka: 520 mm  
výška (rozteč): 305 mm  
šířka (rozteč): 153 mm  
průměr: 32 mm  
• nerezová ocel

vč. montážní sady do zdiva (plná cihla, beton)



pravé	povrch: hladký	L1040111
	povrch: zvlněný	L1040112
	povrch: matný	L1040114
levé (na obrázku)	povrch: hladký	L1040121
	povrch: zvlněný	L1040122
	povrch: matný	L1040124

## Pevné madlo k umyvadlu 60 cm

délka (rozteč): 600 mm  
celková délka: 620 mm  
výška (rozteč): 153 mm  
průměr: 32 mm  
• nerezová ocel

vč. montážní sady do zdiva (plná cihla, beton)



povrch: hladký	L1054601
povrch: zvlněný	L1054602
povrch: matný	L1054604

**UPOZORNĚNÍ:** termín dodání příslušenství v hladkém a matném provedení do 5 týdnů.

Výrobce:  Lehnen

# Příslušenství pro tělesně postižené série Funktion

## Sklopné madlo k WC 85 cm

délka (rozteč): 850 mm  
celková délka: 870 mm  
výška (rozteč): 153 mm  
průměr: 32 mm  
• nerezová ocel

K dodání i v délce 800 mm,  
minimální počet objednaných kusů je 30

vč. montážní sady do zdiva (plná cihla, beton)

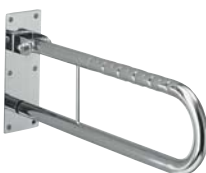


povrch: hladký	L1061101
povrch: zvlněný	L1061102
povrch: matný	L1061104

## Sklopné madlo 60 cm

délka (rozteč): 600 mm  
celková délka: 620 mm  
výška (rozteč): 153 mm  
průměr: 32 mm  
• nerezová ocel

vč. montážní sady do zdiva (plná cihla, beton)



povrch: hladký	L1061201
povrch: zvlněný	L1061202
povrch: matný	L1061204

## Pevné madlo 85 cm

délka (rozteč): 850 mm  
celková délka: 870 mm  
výška (rozteč): 153 mm  
průměr: 32 mm  
• nerezová ocel

vč. montážní sady do zdiva (plná cihla, beton)



povrch: hladký	L1054501
povrch: zvlněný	L1054502
povrch: matný	L1054504

## Sklopné madlo k WC

délka (rozteč): 550 mm  
průměr: 32 mm  
• nerezová ocel

vč. montážní sady do zdiva (plná cihla, beton)



povrch: hladký	L1061401
povrch: zvlněný	L1061402
povrch: matný	L1061404

**UPOZORNĚNÍ:** termín dodání příslušenství v hladkém a matném provedení do 5 týdnů.

Výrobce:  **Lehnen**

# Příslušenství pro tělesně postižené série Funktion

## Sklopné sedátko pro sprchování

rozměry sedátka: 450 x 350 mm

- nerezová ocel
- povrch sedátka PVC s otvory

montáž na stěnu

vč. montážní sady do zdiva (plná cihla, beton)



povrch: hladký

L1200100

povrch: matný

L1200104

## Sklopné sedátko pro sprchování, s opěrkou

rozměry sedátka:

šířka: 486 mm

vyložení: 525 mm

výška s opěrkou: 500 mm

- nerezová ocel
- sedátko z PVC modulů

montáž na stěnu

vč. montážní sady do zdiva (plná cihla, beton)



povrch: hladký

L1221100

povrch: matný

L1221104

## Sklopné sedátko pro sprchování, s opěrkou montáž na madlo

rozměry sedátka:

šířka: 486 mm

vyložení: 525 mm

výška s opěrkou: 445 mm

- nerezová ocel
- sedátko z PVC modulů

montáž zavěšením na madlo



povrch: hladký

L1223100

povrch: matný

L1223104

**UPOZORNĚNÍ:** termín dodání příslušenství v hladkém a matném provedení do 5 týdnů.

Výrobce:  **Lehnen**

# Příslušenství pro tělesně postižené série Funktion

## Věšák sprchového závěsu, rohový

900 x 900 mm

- nerezová ocel

pro montáž do rohu, s dodatečným stropním upevněním o výšce 500 mm



povrch: hladký

L1410100

povrch: matný

L1410104

## Držák toaletního papíru

háček se svorkou

pro montáž na madlo

- nerezová ocel



povrch: hladký

L1103100

povrch: matný

L1103104

## Držák sprchy

pro montáž na svislé hladké

rameno madla do sprchy o průměru 32 mm

- nerezová ocel



povrch: hladký

L1120200

povrch: matný

L1120204

## Sada upevnění pro sklopné zrcadlo

2-dílná, bez zrcadla,

o rozměru 600 x 400 mm

- nerezová ocel

s úchytkou pro regulaci úhlu naklopení

**zrcadlo tl. 6 mm není součástí dodávky**



povrch: hladký

L1600510

povrch: matný

L1600514

**UPOZORNĚNÍ:** termín dodání příslušenství v hladkém a matném provedení do 5 týdnů.

Výrobce:  **Lehnen**

# Příslušenství pro tělesně postižené série Evolution

## Madlo jednoduché

průměr: 30 mm, skryté upevnění  
• matná nerezová ocel

vč. montážní sady do zdiva (plná cihla, beton)



délka (rozteč): 300 mm	L30003071
délka (rozteč): 400 mm	L30004071
délka (rozteč): 600 mm	L30006071
délka (rozteč): 800 mm	* L30008071

## Madlo lomené 90°

300 x 300 mm  
průměr: 30 mm, skryté upevnění  
• matná nerezová ocel

vč. montážní sady do zdiva (plná cihla, beton)



L30111071

## Madlo lomené 90°

300 x 600 mm  
průměr: 30 mm, skryté upevnění  
• matná nerezová ocel

vč. montážní sady do zdiva (plná cihla, beton)



pravé	L30121171
levé (na obrázku)	L30121271

## Madlo do sprchy

762 x 762 mm  
průměr: 30 mm, skryté upevnění  
• matná nerezová ocel

vč. montážní sady do zdiva (plná cihla, beton)



L30201071

\* termín dodání cca. 4-5 týdnů

Výrobce: Lehnen



# Příslušenství pro tělesně postižené série Evolution

## Madlo do sprchy s držákem sprchy

762 x 762 x 1100 mm  
průměr: 30 mm, skryté upevnění  
průměr držáku sprchy: 25 mm  
• matná nerezová ocel

vč. montážní sady do zdiva (plná cihla, beton)

možnost zavěšení sedátka L32010101



pravé	L30231171
levé (na obrázku)	L30231271

## Pevné madlo k umyvadlu s držákem na ručník

průměr: 32 mm, skryté upevnění  
• matná nerezová ocel

délka: 600 mm

vč. montážní sady do zdiva (plná cihla, beton)



L30301001

## Sklopné madlo k WC

průměr: 38 mm, skryté upevnění  
• matná nerezová ocel  
• povrch - bílá hladká tvrdá pěna PUR

vč. montážní sady do zdiva (plná cihla, beton)



délka: 600 mm	L30401001
délka: 700 mm	L30402001
délka: 850 mm	L30403001

## Sklopné madlo k WC s držákem toaletního papíru

průměr: 38 mm, skryté upevnění  
• matná nerezová ocel  
• povrch - bílá hladká tvrdá pěna PUR

vč. montážní sady do zdiva (plná cihla, beton)



délka: 600 mm	*	L30411001
délka: 700 mm	*	L30412001
délka: 850 mm	*	L30413001

\* termín dodání cca. 4-5 týdnů

Výrobce:  Lehnen

# Příslušenství pro tělesně postižené série Evolution

**KOLO**  
Geberit Group

## Držák toaletního papíru

142 x 190 mm

skryté upevnění

- matná nerezová ocel

vč. montážní sady do zdiva (plná cihla, beton)



\* L31001001

## Držák na klozetový kartáč s kartáčem

výška: 372 mm

průměr: 90 mm

skryté upevnění

- matná nerezová ocel

vč. montážní sady do zdiva (plná cihla, beton)



\* L31031001

## Háček jednoduchý

skryté upevnění

- matná nerezová ocel

vč. montážní sady do zdiva (plná cihla, beton)



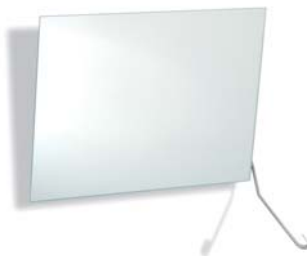
\* L31151001

## Sklopné zrcadlo

600 x 450 x 5 mm

možnost sklopení 0 – 22°

vč. montážní sady do zdiva (plná cihla, beton)



L31201100

\* termín dodání cca. 4-5 týdnů

Výrobce:  **Lehnen**

# Příslušenství pro tělesně postižené série Evolution

## Sklopné sedátko pro sprchování, bez opěrky

- matná nerezová ocel
- povrch - bílá hladká tvrdá pěna PUR

montáž na stěnu, skryté upevnění

vč. montážní sady do zdiva (plná cihla, beton)



L32001001

## Sklopné sedátko pro sprchování, s opěrkou

- matná nerezová ocel
- povrch - bílá hladká tvrdá pěna PUR

montáž na stěnu, skryté upevnění

vč. montážní sady do zdiva (plná cihla, beton)



L32005001

## Věšák sprchového závěsu

900 x 900 mm

průměr: 25 mm, skryté upevnění

- matná nerezová ocel s bílými ozdobnými prvky
- kompletní s 12 bílými úchyty na závěs

montáž ke stropu, s dodatečným  
stropním upevněním o výšce 500 mm

vč. montážní sady do zdiva (plná cihla, beton)



L33101001

## Sprchový závěs, bílý

Rozměr: 1800 x 2000 mm

- materiál: polyester, možnost praní v 60° C
- závaží pro zatížení závěsu ve spodní části

12 otvorů pro uchycení závěsu



L33313000

\* termín dodání cca. 4-5 týdnů

Výrobce:  **Lehnen**

# Nova Pro Junior/Kind

## dětské koupelny – to nejlepší pro nejmenší

Děti mají také své potřeby a my si ani neuvědomujeme, kolik problémů jim může způsobit používání běžných sanitárních zařízení.

Je tu ale série Nova Pro Junior, která umožňuje dětem bezpečné a pohodlné mytí.

Mezi její přednosti patří: menší vyložení umývatka pro snadnou dosažitelnost baterie, kombinace umývatka s polosloupem, nižší klozet s ergonomicky tvarovaným sedátkem.

Do dětských koupelen jsou ale také vhodná i ostatní umyvadla malých rozměrů KOLO, například ze série Rekord.



NOVA PRO  
JUNIOR





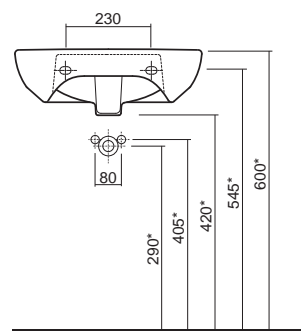
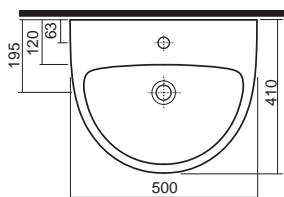
1 oválná umyvadla Nova Pro

2 pravoúhlé umyvadlo Nova Pro

3 závěsný klozet Keramag Kind

## Umyvadlo, oválné

s otvorem pro baterii, s přepadem  
50 x 41 cm



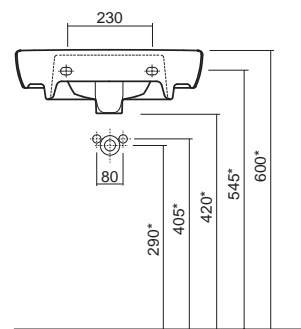
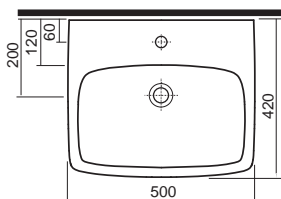
\* platí pro doporučenou výšku horní hrany 600 mm, výšku umyvadla přizpůsobte vždy věku dětí

dle ČSN 73 4108 pro děti do 3 let 400 - 430 mm od podlahy;  
pro děti předškolního věku 500 mm od podlahy;  
pro děti školního věku 600 - 750 mm od podlahy

M31150000

## Umyvadlo, pravoúhlé

s otvorem pro baterii, s přepadem  
50 x 42 cm



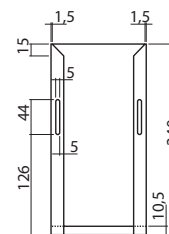
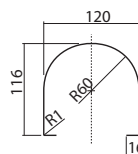
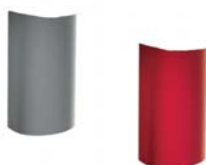
\* platí pro doporučenou výšku horní hrany 600 mm, výšku umyvadla přizpůsobte vždy věku dětí

dle ČSN 73 4108 pro děti do 3 let 400 - 430 mm od podlahy;  
pro děti předškolního věku 500 mm od podlahy;  
pro děti školního věku 600 - 750 mm od podlahy

M31151000

## Polosloup

ušlechtilá ocel



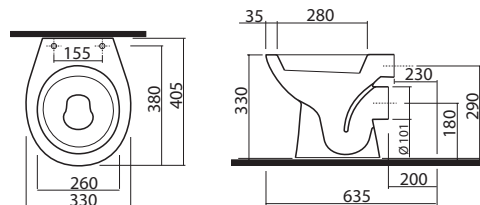
- chromovaný
- červený

99005000  
99006000

Koupelnovou sérii Nova Pro Junior lze vhodně kombinovat s keramickými výrobky Nova Pro a Nova Pro Pico.

## Klozet stojící, 6 l

odpad vodorovný, s hlubokým splachováním  
výška 33 cm

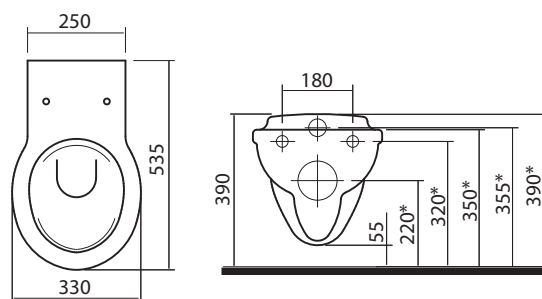


63005000

## Klozet závěsný KERAMAG Kind

s hlubokým splachováním, 6 l

možnost instalace na instalační moduly Geberit



\* platí pro doporučenou výšku horní hrany 390 mm, výšku WC přizpůsobte vždy věku dětí  
dle ČSN 73 4108 pro předškolní děti 300-340 mm od podlahy

201700000

## Klozetové sedátko s antibakteriální úpravou z Duroplastu



- |                           |          |
|---------------------------|----------|
| • bílé - klouby plastové  | 60112000 |
| • červené - klouby kovové | 60119000 |

Koupelnovou sérii Nova Pro Junior lze vhodně kombinovat s keramickými výrobky Nova Pro a Nova Pro Pico.

# Twins

## dokonalé řešení

Řada umyvadel Twins je doplněna novým designem - umyvadla mají moderní odlehčený vzhled, jsou ergonomická a funkční.

Tři rozměry umyvadel: 50, 60 a 80 cm jsou dokonalým řešením pro malé i velké koupelny.

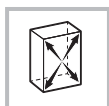
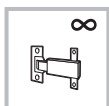
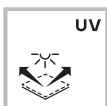
Využití moderní technologie umožnilo vytvoření výrazných tvarů umyvadel Twins, které navazují na moderní tvary nábytku a tvoří s nimi ideální celek.

Skříňky pod umyvadlo a vysoké skříňky se dodávají v barvách bílá leská, černá matná nebo stříbrný grafit (dekor dřeva) a v provedení se zásuvkami nebo dvířky.

Umyvadla Twins mohou být také kompletována s nerezovou zápachovou uzávěrkou a umístěna na desce, což podtrhuje jejich originální a moderní tvar. Toto řešení je vhodné např. i pro vybavení veřejných prostor.



TWINS





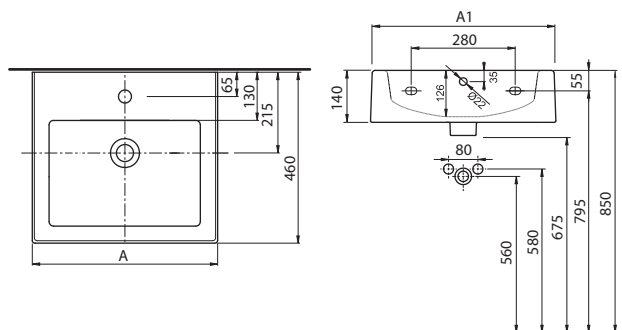


- 1 umyvadla se sníženou hranou Low rim
- 2 umyvadlo se skříňkou v barvě stříbrný grafit (dekor dřeva)
- 3 umyvadla na desce a skříňky pod umyvadlo a zrcadlové skříňky

K dispozici s povrchem **Reflex**KOLO

## Umyvadlo

s otvorem pro baterii, s přepadem



	A	A1
L51150000	500	490
L51160000	600	590

50 x 46 cm

L51150000



L51150900

L51160000

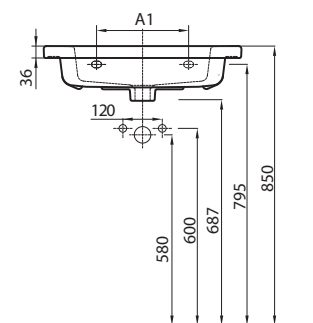
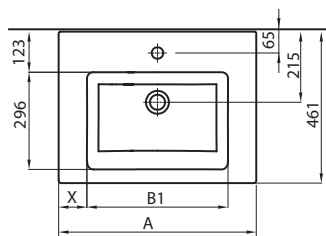
60 x 46 cm



L51160900

## Umyvadlo Low rim

s otvorem pro baterii, s přepadem



	A	A1	B1	X
L51950000	502	210	399	51
L51960000	602	280	430	86
L51980000	802	280	483	159

50 x 46 cm, Low rim

L51950000



L51950900

L51960000

60 x 46 cm, Low rim



L51960900

L51980000

80 x 46 cm, Low rim



L51980900

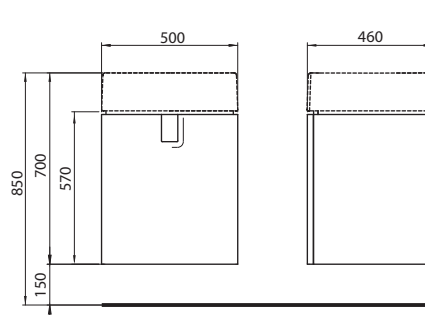
Sérii TWINS lze kombinovat s klozety a bidety sérií Style nebo dalšími sériemi zn. KOLO.

**Skříňka pod umyvadlo s dvířky, závěsná**

50 x 57 x 46 cm

pro umyvadlo 50 cm, L51150000, L51950000

- dvířka s mechanismem tichého dovírání
- 1 nastavitelná polička
- úchytka (chromovaná pro variantu lesklou bílou a stříbrný grafit, černá pro variantu černá matná)
- panty dvířek volitelně vlevo/vpravo



lesklá bílá	89483000
stříbrný grafit	89484000
černá matná	89485000

**Doplňky:**

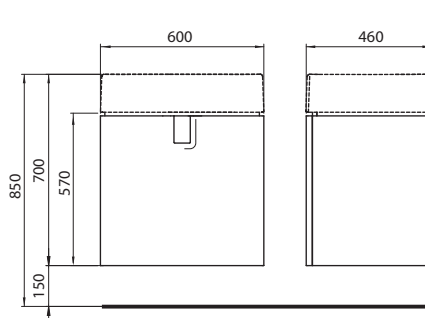
Chromované nožičky 15 cm (2 ks)	99487000
Chromované nožičky 25 cm (2 ks)	99656000 *

**Skříňka pod umyvadlo s dvířky, závěsná**

60 x 57 x 46 cm

pro umyvadlo 60 cm, L51160000, L51960000

- dvířka s mechanismem tichého dovírání
- 1 nastavitelná polička
- úchytka (chromovaná pro variantu lesklou bílou a stříbrný grafit, černá pro variantu černá matná)
- panty dvířek volitelně vlevo/vpravo



lesklá bílá	89486000
stříbrný grafit	89487000
černá matná	89488000

**Doplňky:**

Chromované nožičky 15 cm (2 ks)	99487000
Chromované nožičky 25 cm (2 ks)	99656000 *

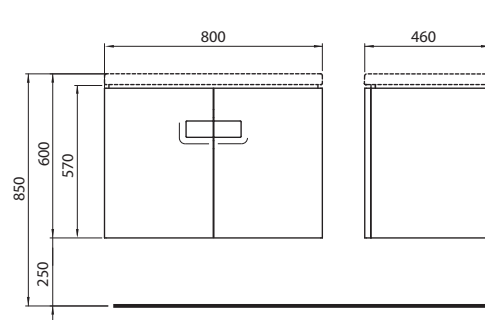
\* Pouze pro skříňky v kombinaci s umyvadly Low rim

**Skříňka pod umyvadlo s dvířky, závěsná**

80 x 57 x 46 cm

pro umyvadlo 80 cm, L51980000

- 2 dvířka s mechanismem tichého dovírání
- 1 nastavitelná polička
- úchytka (chromovaná pro variantu lesklou bílou a stříbrný grafit, černá pro variantu černá matná)



lesklá bílá	89547000
stříbrný grafit	89548000
černá matná	89549000

**Doplňky:**

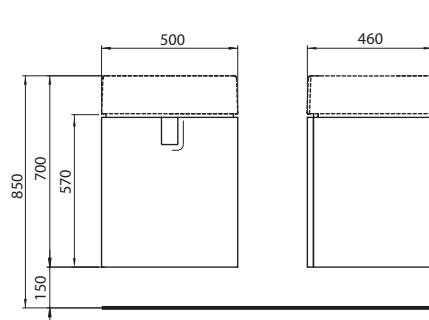
Chromované nožičky 15 cm (2 ks)	99487000
Chromované nožičky 25 cm (2 ks)	99656000 *

**Skříňka pod umyvadlo, závěsná**

50 x 57 x 46 cm

pro umyvadlo 50 cm, L51150000, L51950000

- zásuvka s mechanismem tichého dovírání
- úchytka (chromovaná pro variantu lesklou bílou a stříbrný grafit, černá pro variantu černá matná)



lesklá bílá	89495000
stříbrný grafit	89496000
černá matná	89497000

**Doplňky:**

Chromované nožičky 15 cm (2 ks)	99487000
Chromované nožičky 25 cm (2 ks)	99656000 *

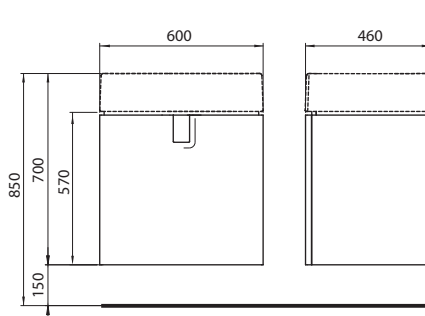
\* Pouze pro skříňky v kombinaci s umyvadly Low rim

**Skříňka pod umyvadlo, závěsná**

60 x 57 x 46 cm

pro umyvadlo 60 cm, L51160000, L51960000

- zásuvka s mechanismem tichého dovírání
- úchytka (chromovaná pro variantu lesklou bílou a stříbrný grafit, černá pro variantu černá matná)



lesklá bílá	89498000
stříbrný grafit	89499000
černá matná	89500000

**Doplňky:**

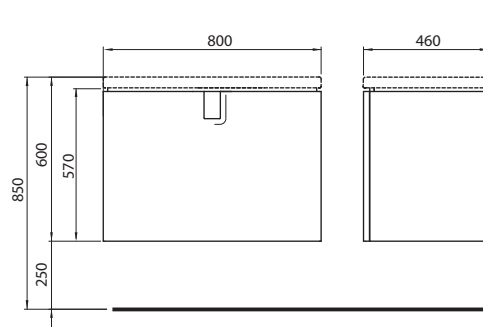
Chromované nožičky 15 cm (2 ks)	99487000
Chromované nožičky 25 cm (2 ks)	99656000 *

**Skříňka pod umyvadlo, závěsná**

80 x 57 x 46 cm

pro umyvadlo 80 cm, L51980000

- zásuvka s mechanismem tichého dovírání
- úchytka (chromovaná pro variantu lesklou bílou a stříbrný grafit, černá pro variantu černá matná)



lesklá bílá	89550000
stříbrný grafit	89551000
černá matná	89552000

**Doplňky:**

Chromované nožičky 15 cm (2 ks)	99487000
Chromované nožičky 25 cm (2 ks)	99656000 *

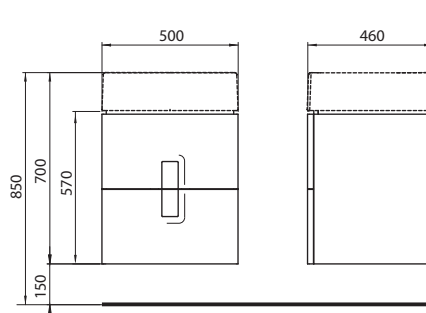
\* Pouze pro skříňky v kombinaci s umyvadly Low rim

**Skříňka pod umyvadlo, závěsná**

50 x 57 x 46 cm

pro umyvadlo 50 cm, L51150000, L51950000

- 2 zásuvky s mechanismem tichého dovírání
- 2 úchytky (chromované pro variantu lesklou bílou a stříbrný grafit, černé pro variantu černá matná)



lesklá bílá	89489000
stříbrný grafit	89490000
černá matná	89491000

**Doplňky:**

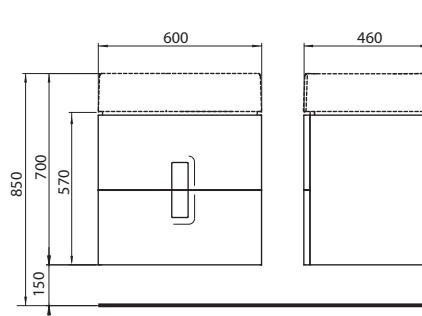
Chromované nožičky 15 cm (2 ks)	99487000
Chromované nožičky 25 cm (2 ks)	99656000 *

**Skříňka pod umyvadlo, závěsná**

60 x 57 x 46 cm

pro umyvadlo 60 cm, L51160000, L51960000

- 2 zásuvky s mechanismem tichého dovírání
- 2 úchytky (chromované pro variantu lesklou bílou a stříbrný grafit, černé pro variantu černá matná)



lesklá bílá	89492000
stříbrný grafit	89493000
černá matná	89494000

**Doplňky:**

Chromované nožičky 15 cm (2 ks)	99487000
Chromované nožičky 25 cm (2 ks)	99656000 *

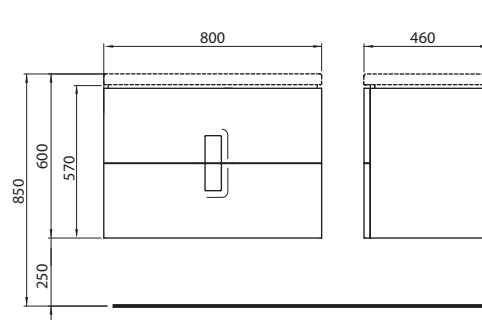
\* Pouze pro skříňky v kombinaci s umyvadly Low rim

**Skříňka pod umyvadlo, závěsná**

80 x 57 x 46 cm

pro umyvadlo 80 cm, L51980000

- 2 zásuvky s mechanismem tichého dovírání
- 2 úchytky (chromované pro variantu lesklou bílou a stříbrný grafit, černé pro variantu černá matná)



lesklá bílá	89553000
stříbrný grafit	89554000
černá matná	89555000

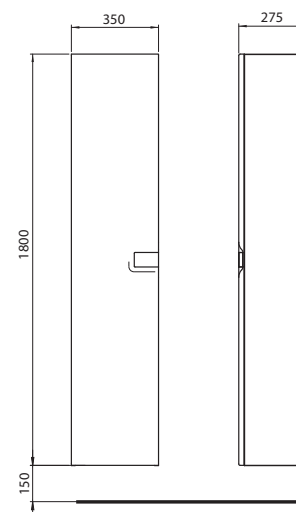
**Doplňky:**

Chromované nožičky 15 cm (2 ks)	99487000
Chromované nožičky 25 cm (2 ks)	99656000 *

**Postranní skříňka vysoká, závěsná**

35 x 180 x 27,5 cm

- dvířka s mechanismem tichého dovírání
- 6 nastavitelných skleněných poliček
- úchytka (chromovaná pro variantu lesklou bílou a stříbrný grafit, černá pro variantu černá matná)
- panty dvířek volitelně vlevo/vpravo



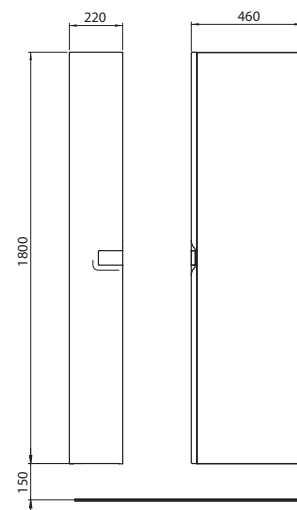
lesklá bílá	88460000
stříbrný grafit	88461000
černá matná	88462000

\* Pouze pro skříňky v kombinaci s umyvadly Low rim

**Postranní skříňka vysoká s výsuvem „cargo”, závěsná**

22 x 180 x 46 cm

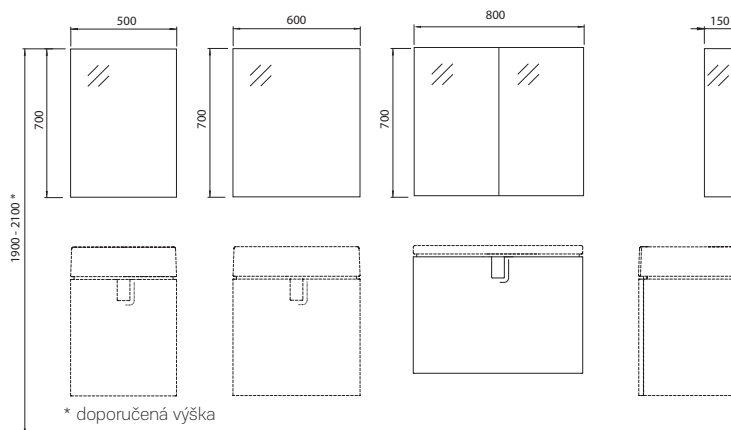
- výsuv „cargo” s mechanismem tichého dovírání
- drátěný program (5 pevných košů)
- úchytka (chromovaná pro variantu lesklou bílou a stříbrný grafit, černá pro variantu černá matná)



lesklá bílá	88463000
stříbrný grafit	88464000
černá matná	88465000

**Zrcadlová skříňka**

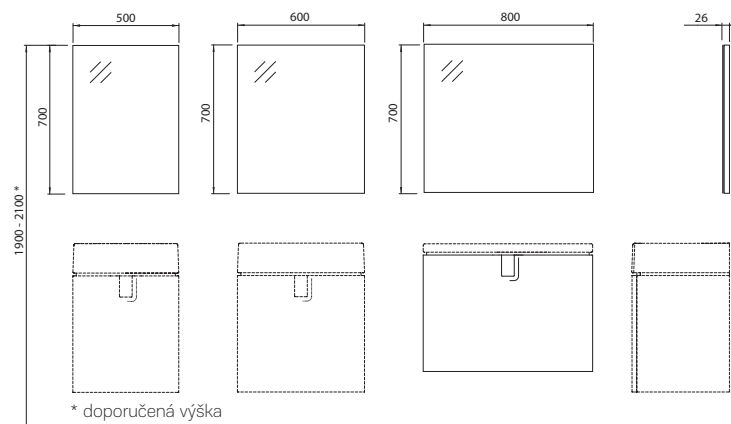
- zrcadlová dvířka s mechanismem tichého dovírání
- 2 nastavitelné skleněné poličky
- panty dvířek volitelně vlevo/vpravo



50 x 70 x 15 cm	88454000
60 x 70 x 15 cm	88457000
80 x 70 x 15 cm	88477000



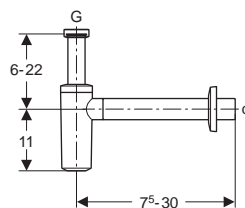
## Zrcadlo



50 x 70 x 2,6 cm	88455000
60 x 70 x 2,6 cm	88458000
80 x 70 x 2,6 cm	88476000

## Zápachová uzávěrka s dělicí stěnou, kryt ventilu, pro umyvadlo

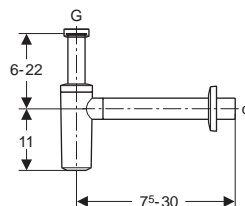
materiál: ABS  
barva: bílá



Výrobek najdete v Katalogu Geberit	151.034.11.1
Výrobek najdete v Katalogu Geberit	151.035.11.1

## Zápachová uzávěrka s dělicí stěnou, pro umyvadlo

materiál: ABS  
barva: pochromovaná lesklá



Výrobek najdete v Katalogu Geberit	151.035.21.1
Výrobek najdete v Katalogu Geberit	151.034.21.1

## „Click-Clack“ uzavíratelný odtokový ventil k umyvadlu s přepadem

chrom



99111000

## moderní design za dobrou cenu

Pravoúhlá minimalistická umyvadla v rozměrech 50, 60, 80 a nově 100 cm, k tomu jednoduché skříňky pod umyvadlo se zásuvkami v lesklém bílém provedení. Moderní závěsné WC bez splachovacího kruhu Rimfree® a bidet doplňují nabídku Modo.

Ke skříňkám je navíc k dispozici výměnná lišta pod úchyt v barvě wenge, světlý dub nebo stříbrná lesklá. Ideální do koupelny pro hosty, malou „startovací“ koupelnu pro mla-

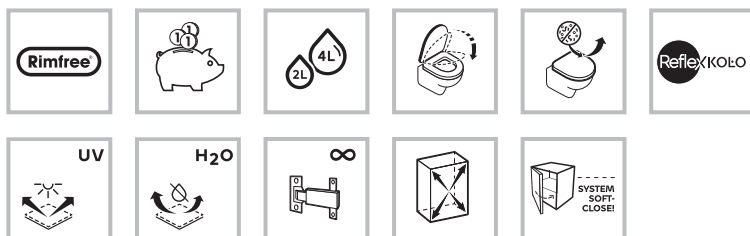
dě, velkou minimalistickou koupelnu nebo do veřejných prostor.

Umyvadla lze také umístit na desku a kombinovat s designovou oválnou nebo hranatou chromovou zápachovou uzávěrkou.

Řada Modo je doplněna vysokou skříňkou s rohovým otevíráním dvířek a sety umyvadel se spodní skříňkou s dvířky.



MODO





- 1 novinkou v sérii Modo je WC Rimfree® s moderním sedátkem Slim a závěsný bidet
- 2 objemné zásuvky skříňky pod umyvadlo
- 3 skříňka pod umyvadlo s nožičkami a výplní pod úchytem v barvě wenge

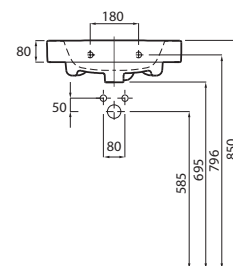
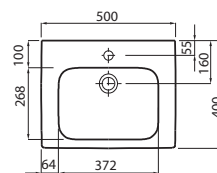
K dispozici s povrchem **ReflexKOLO**

## Umyvadlo

50 x 40 cm

s otvorem pro baterii, s přepadem (přepad mimo osu)

pro kombinaci se spodní skříňkou nebo s uzavíratelným odtokovým ventilem k umyvadlu 99111000



L31950000

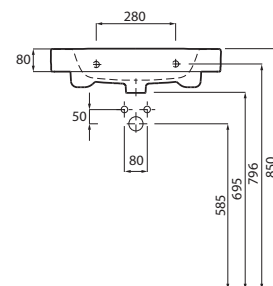
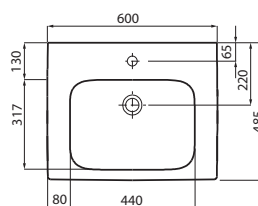
**ReflexKOLO** L31950900

## Umyvadlo

60 x 48,5 cm

s otvorem pro baterii, s přepadem

pro kombinaci se spodní skříňkou nebo s uzavíratelným odtokovým ventilem k umyvadlu 99111000



L31960000

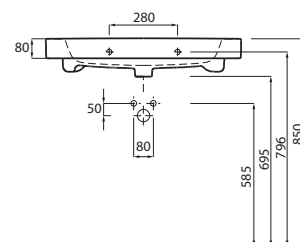
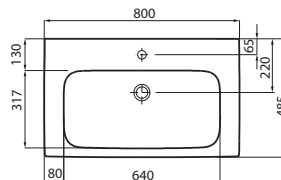
**ReflexKOLO** L31960900

## Umyvadlo

80 x 48,5 cm

s otvorem pro baterii, s přepadem

pro kombinaci se spodní skříňkou nebo s uzavíratelným odtokovým ventilem k umyvadlu 99111000



L31980000

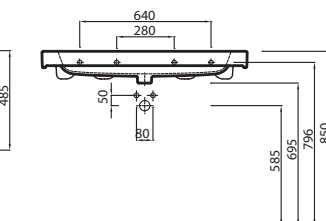
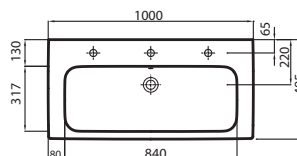
**ReflexKOLO** L31980900

## Umyvadlo

100 x 48,5 cm

s otvorem pro baterii, s přepadem

pro kombinaci se spodní skříňkou nebo s uzavíratelným odtokovým ventilem k umyvadlu 99111000



L31900000

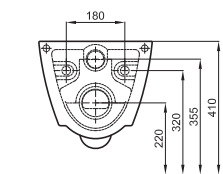
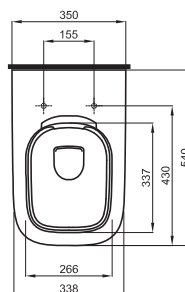
**ReflexKOLO** L31900900

K dispozici s povrchem ReflexKOLO

## Klozet závěsný

s hlubokým splachováním, 6 l  
**bez splachovacího kruhu**

možnost instalace na instalační moduly Geberit



L33120000



L33120900

## Klozetové sedátko, tvrdé, z Duroplastu



klouby kovové

L30111000

klouby kovové, s automatickým pozvolným sklápěním

L30112000

## Klozetové sedátko, tvrdé, z Duroplastu Slim



klouby kovové

L30114000

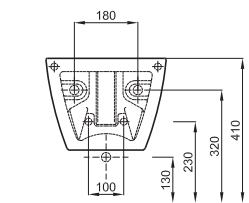
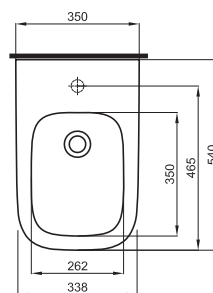
klouby kovové, s automatickým pozvolným sklápěním

L30115000

## Bidet závěsný

s otvorem pro baterii, s přepadem

možnost instalace na instalační moduly Geberit



L35100000



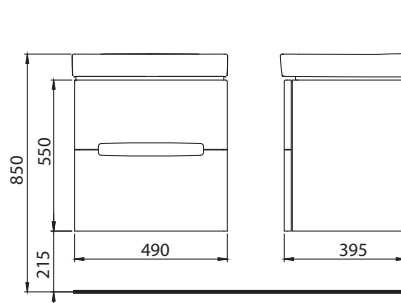
L35100900

## Skříňka pod umyvadlo, závěsná, leská bílá

49 x 40 x 55 cm

- 2 zásuvky s mechanismem tichého dovírání
- lišta pod úchytem, chrom

kombinovatelná s umyvadlem L31950000



89424000

### Doplňky:

Výměnná lišta pod úchyt 49 cm, wenge

99549000

Výměnná lišta pod úchyt 49 cm, světlý dub

99551000

Nábytková nožička (2 ks)

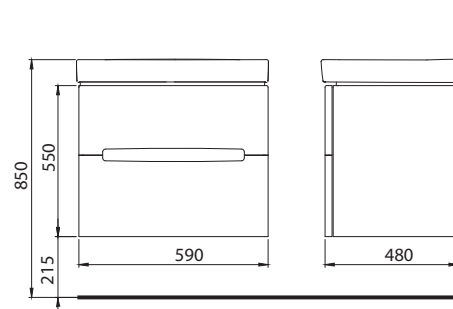
99301000

## Skříňka pod umyvadlo, závěsná, leská bílá

59 x 48 x 55 cm

- 2 zásuvky s mechanismem tichého dovírání
- lišta pod úchytem, chrom

kombinovatelná s umyvadlem L31960000



89425000

### Doplňky:

Výměnná lišta pod úchyt 59 cm, wenge

99552000

Výměnná lišta pod úchyt 59 cm, světlý dub

99554000

Nábytková nožička (2 ks)

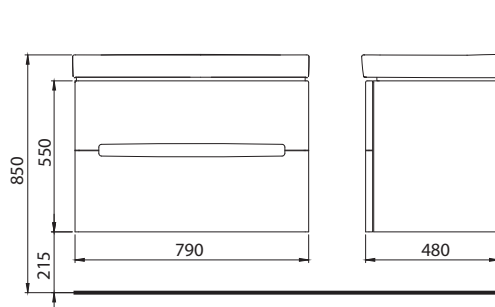
99301000

## Skříňka pod umyvadlo, závěsná, leská bílá

79 x 48 x 55 cm

- 2 zásuvky s mechanismem tichého dovírání
- lišta pod úchytem, chrom

kombinovatelná s umyvadlem L31980000



89426000

### Doplňky:

Výměnná lišta pod úchyt 79 cm, wenge

99555000

Výměnná lišta pod úchyt 79 cm, světlý dub

99557000

Nábytková nožička (2 ks)

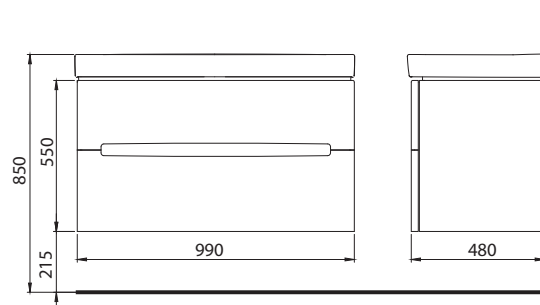
99301000

## Skříňka pod umyvadlo, závěsná, leská bílá

99 x 48 x 55 cm

- 2 zásuvky s mechanismem tichého dovírání
- lišta pod úchytem, chrom

kombinovatelná s umyvadlem L31900000



89507000

### Doplňky:

Výměnná lišta pod úchyt 99 cm, wenge

99558000

Výměnná lišta pod úchyt 99 cm, světlý dub

99560000

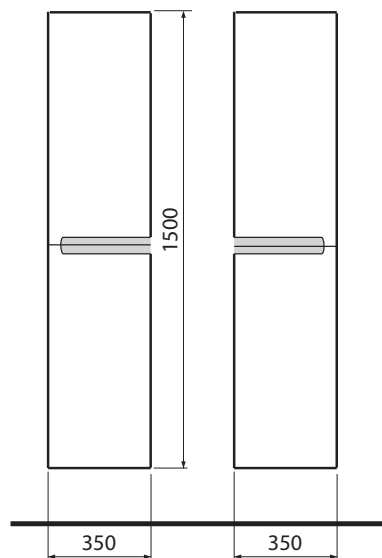
Nábytková nožička (2 ks)

99301000

## Postranní skříňka vysoká, závěsná

35 x 150 x 35 cm

- horní část - 2 pevné dřevěné poličky
- dolní část - 2 pevné dřevěné poličky
- lišta pod úchytem, chrom
- 4 dvířka s mechanismem tichého dovírání



88426000

### Doplňky:

Výměnná lišta pod úchyt 35 cm, wenge (2 ks)

99613000

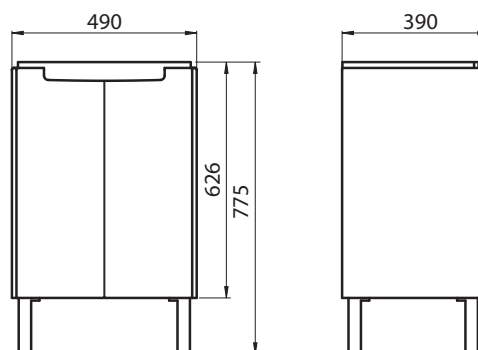
Nábytková nožička (2 ks)

99301000

## SET umyvadlo se spodní skříňkou

49 x 62,6 x 39 cm

- 2 dvířka s mechanismem tichého dovírání
- včetně nožiček



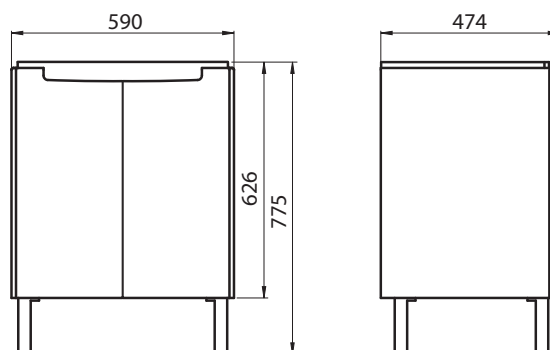
L39001000



## SET umyvadlo se spodní skříňkou

59 x 62,6 x 47,4 cm

- 2 dvířka s mechanismem tichého dovírání
- včetně nožiček

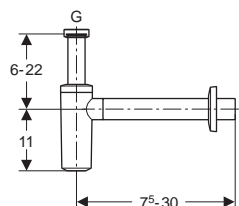


L39002000

## Zápachová uzávěrka s dělicí stěnou, kryt ventilu, pro umyvadlo

materiál: ABS

barva: bílá



Výrobek najdete v Katalogu Geberit

151.034.11.1

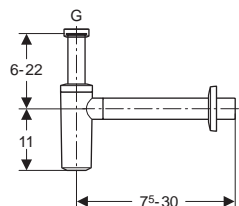
Výrobek najdete v Katalogu Geberit

151.035.11.1

## Zápachová uzávěrka s dělicí stěnou, pro umyvadlo

materiál: ABS

barva: pochromovaná lesklá



Výrobek najdete v Katalogu Geberit

151.035.21.1

Výrobek najdete v Katalogu Geberit

151.034.21.1

## „Click-Clack“ uzavíratelný odtokový ventil k umyvadlu s přepadem

chrom



99111000

## koupelna s vlastní tváří

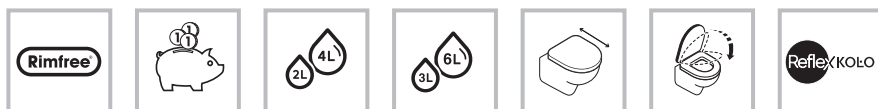
Série Style přináší moderní a praktické řešení do vaší koupelny. Pravoúhlé, mírně zaoblené tvary keramiky odpovídají převládajícím trendům současného designu.

Rozměry keramiky přitom umožňují dosáhnout komfortních podmínek i v menších prostorech.

Klozety a bidety v závěsném provedení mají délku jen 51 cm. Délka kombinálního klozetu je 64 cm, výška větší o 2 cm zvyšuje komfort užívání.

Kromě závěsného WC s technologií Rimfree® – bez splachovacího kruhu – nabízí série Style i kombinální klozet Rimfree®.

Série Style nabízí také klozetové sedátko s automatickým pozvolným sklápěním.



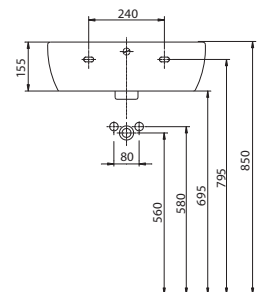
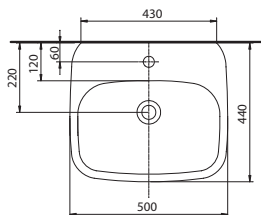


- 1 kombinční klozet Rimfree® a umyvadlo s polosloupem
- 2 asymetrické umyvadlo 45 cm umístěné do rohu
- 3 bohaté odkládací plochy umyvadla 65 cm
- 4 závěsný klozet Rimfree®

K dispozici s povrchem **ReflexKOLO**

## Umyvadlo

s otvorem pro baterii, s přepadem  
50 x 44 cm



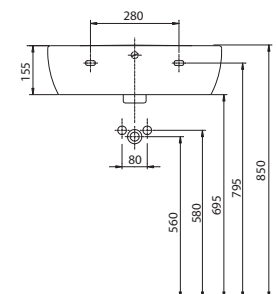
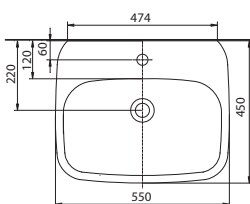
L21950000



L21950900

## Umyvadlo

s otvorem pro baterii, s přepadem  
55 x 45 cm



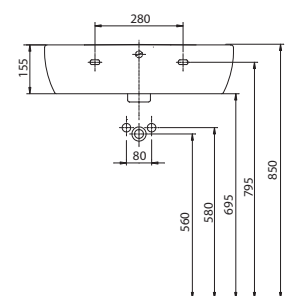
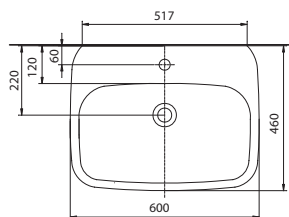
L21955000



L21955900

## Umyvadlo

s otvorem pro baterii, s přepadem  
60 x 46 cm



L21960000

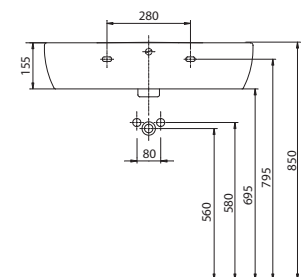
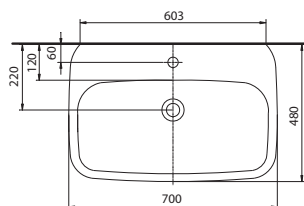


L21960900

K dispozici s povrchem ReflexKOLO

## Umyvadlo

s otvorem pro baterii, s přepadem  
70 x 48 cm

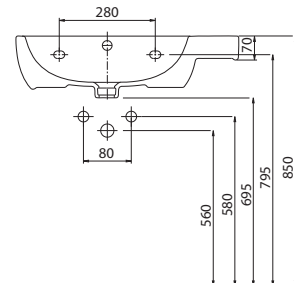
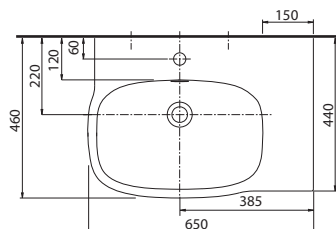


L21970000

ReflexKOLO L21970900

## Umyvadlo asymetrické

s otvorem pro baterii, s přepadem  
65 x 46 cm



s odkládací plochou vpravo

L21765000

odkládací plocha vpravo

ReflexKOLO L21765900

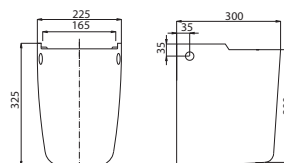
L21766000

odkládací plocha vlevo

ReflexKOLO L21766900

## Polosloup

pro umyvadla 50, 55, 60, 65 a 70 cm  
skryté upevnění  
vč. upevňovací sady A3569000

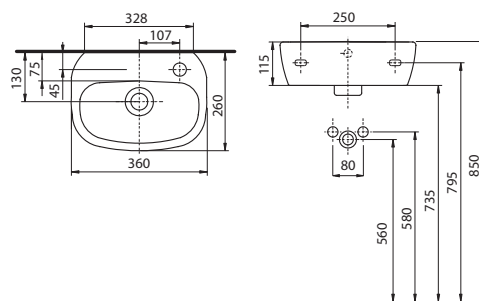


L27100000

K dispozici s povrchem **ReflexKOLO**

## Umývatko 36 cm

s otvorem pro baterii vpravo, s přepadem  
36 x 26 cm

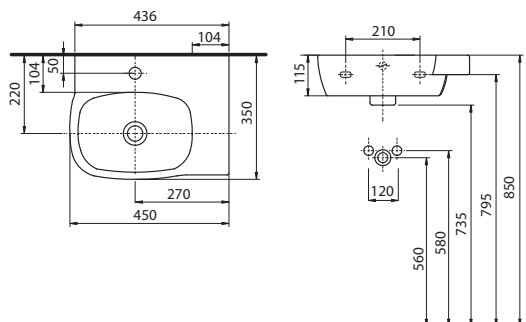


L22136000

**ReflexKOLO** L22136900

## Umývatko asymetrické 45 cm

s otvorem pro baterii, s přepadem  
45 x 35 cm, odkládací plocha vpravo

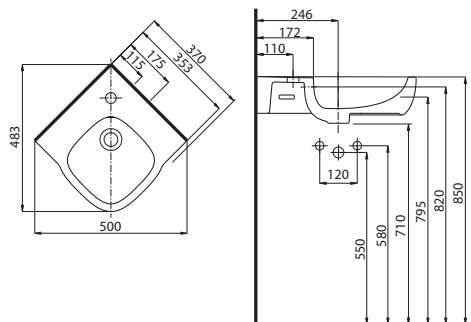


L22145000

**ReflexKOLO** L22145900

## Umývatko rohové

s otvorem pro baterii, s přepadem  
37 x 50 cm



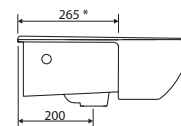
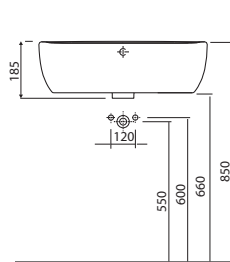
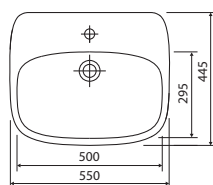
L21750000

**ReflexKOLO** L21750900

## Umyvadlo polozápustné

s otvorem pro baterii, s přepadem  
55 x 44,5 cm

vč. montážní šablony



\* rozměr pro částečné  
zapuštění do desky/nábytku

L21855000

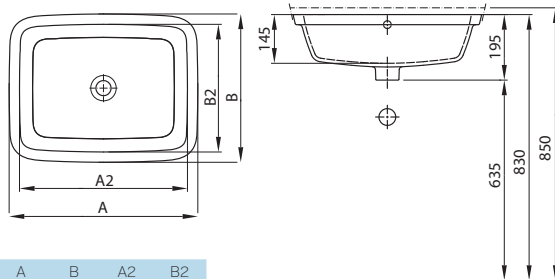
**ReflexKOLO** L21855900

K dispozici s povrchem ReflexKOLO

## Vestavěné umyvadlo, zdola

bez otvoru pro baterii, s případem vpředu

- glazovaný pouze vnitřní prostor
- zabroušené pro montáž zdola
- vč. montážní šablony a montážní sady



	A	B	A2	B2
L21846000	520	410	460	350
L21850000	560	440	500	380

46 x 35 cm

L21846000



L21846900

L21850000



L21850900

50 x 38 cm

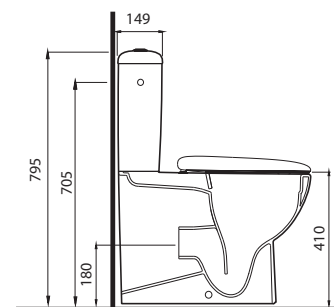
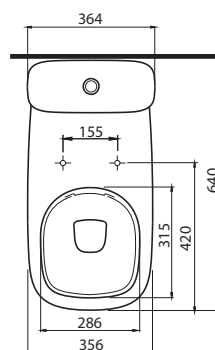
## Klozet kombinační, 3/6 l

odpad univerzální, s hlubokým splachováním  
skryté upevnění

**bez splachovacího kruhu**

skládající se z:

- klozet L23220000, vč. upevňovací sady A3569000
- nádrž keramická L24001000, s dvojitým splachováním 3/6 l



L29020000



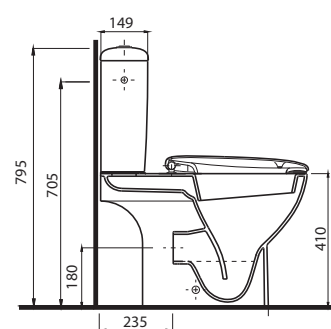
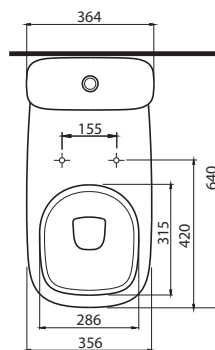
L29020900

## Klozet kombinační, 3/6 l

odpad univerzální, s hlubokým splachováním  
skryté upevnění

skládající se z:

- klozet L23220000, vč. upevňovací sady A3569000
- nádrž keramická L24001000, s dvojitým splachováním 3/6 l



L29000000



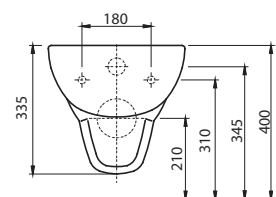
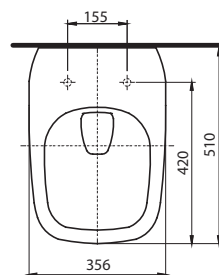
L29000900

K dispozici s povrchem **ReflexKOLO**

## Klozet závěsný

s hlubokým splachováním, 6 l  
**bez splachovacího kruhu**  
**délka jen 51 cm!**

možnost instalace na instalační moduly Geberit



L23120000

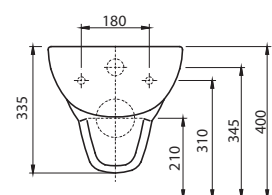
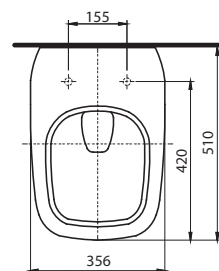


L23120900

## Klozet závěsný

s hlubokým splachováním, 6 l  
**délka jen 51 cm!**

možnost instalace na instalační moduly Geberit



L23100000



L23100900

## Klozetové sedátko, tvrdé, z Duroplastu



klouby kovové

L20111000

klouby kovové, s automatickým pozvolným sklápěním

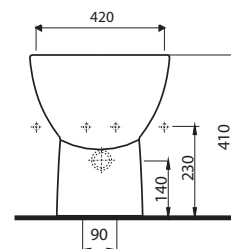
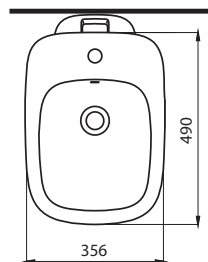
L20112000



K dispozici s povrchem ReflexKOLO

## Bidet stojící

s otvorem pro baterii, s případem  
skryté upevnění  
vč. upevňovací sady A3569000



L25000000

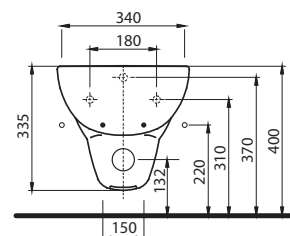
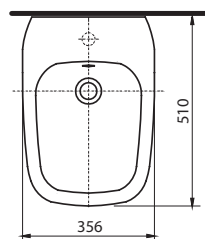


L25000900

## Bidet závěsný

s otvorem pro baterii, s případem

možnost instalace na instalační moduly Geberit



L25100000



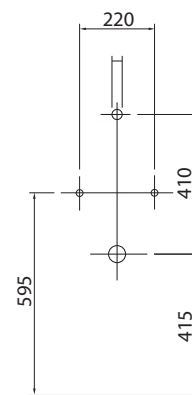
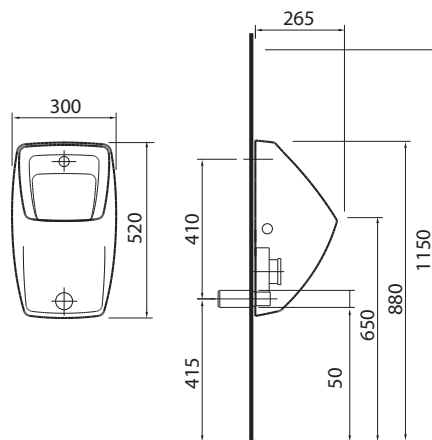
L25100900

## Pisoár Style (Pareo)

přívod zezadu, odpad dozadu

Na tento pisoár nelze instalovat poklop

- vč. montážní sady A3569000, krytka bílá



L26000000

## Doplňky:

Zápachová uzávěrka pro pisoár d 50, odtok vodorovný

Výrobek najdete v Katalogu Geberit

152.950.11.1

Připojovací souprava pro zabudovaný tlakový splachovač

521005000

# Traffic

## milujeme město!

TRAFFIC

Nová koupelňová řada Traffic se vyznačuje módním, městským designem ve spojení s vysokou funkčností. Lehké obdélníky, hra s tvary, měkké linie a tenké hrany, to je stylový design pro mimořádně pohodlné a praktické prvky koupelňového vybavení. Série nabízí 15 typů umyvadel – klasických i nábytkových, v rozměrech od 45 cm až po 120 cm. Perfektní přizpůsobení keramiky a nábytku je zárukou stylově sofistikované čistoty formy a vysoké-

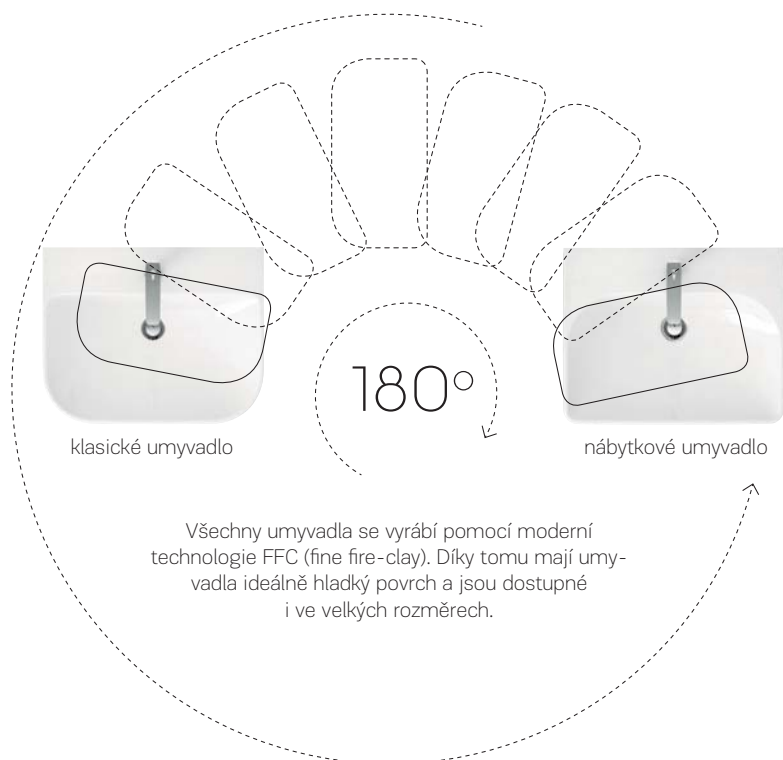
ho komfortu používání. Kování vybavené integrovaným systémem plynulého a tichého dovírání zásuvek a dveří zajišťuje bezpečnost a komfort při užívání. Vysoká boční skříňka je vybavena šesti poličkami a zrcadlem namontovaným na vnitřní straně dveří. Nábytek lakovaný do vysokého lesku je dodáván v bílé nebo platinově šedé barvě, v dekorech dřeva - bělený jasan a šedý dub a také v moderním antracitově černém matném provedení.





## Hra tvarů a široký výběr

Série nabízí 15 typů umyvadel, klasických i nábytkových, v rozměrech od umývatka 45 cm až po dvojumyvadla 120 cm.



klasické umyvadlo



nábytkové umyvadlo



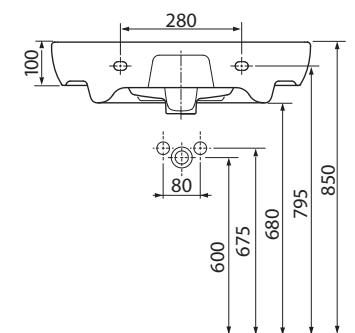
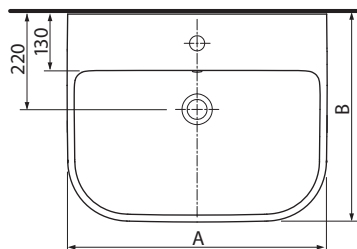
- 1 závěsné WC Rimfree® a bidet
- 2 umyvadlo umístěné na desce a závěsné WC
- 3 dvojumyvadlo se skříňkou se dvěma zásuvkami

K dispozici s povrchem **ReflexKOLO**

## Umyvadlo

s otvorem pro baterii, s přepadem

možnost instalace na desku  
nebo kombinovat s polosloupem L97100000  
• montáž na šrouby



	A	B
L91155	550	480
L91160	600	480
L91165	650	480
L91170	700	480

55 x 48 cm

60 x 48 cm

65 x 48 cm

70 x 48 cm

L91155

**ReflexKOLO** L91155900

L91160

**ReflexKOLO** L91160900

L91165

**ReflexKOLO** L91165900

L91170

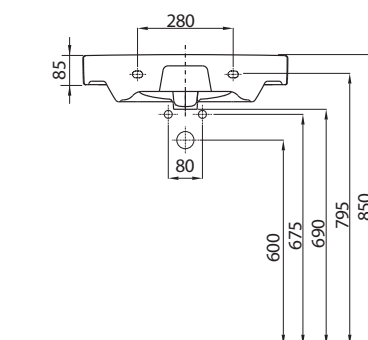
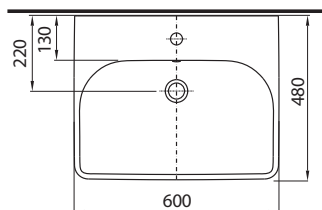
**ReflexKOLO** L91170900

## Umyvadlo nábytkové

s otvorem pro baterii, s přepadem

60 x 48 cm

kombinovatelné s polosloupem L97100000  
nebo se spodní skříňkou  
• montáž na šrouby



L91161000

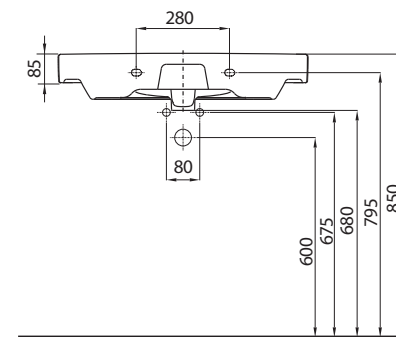
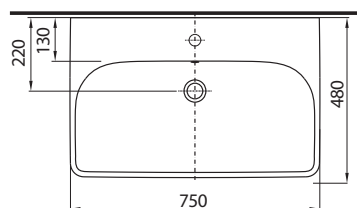
**ReflexKOLO** L91161900

## Umyvadlo nábytkové

s otvorem pro baterii, s přepadem

75 x 48 cm

kombinovatelné s polosloupem L97100000  
nebo se spodní skříňkou  
• montáž na šrouby



L91175000

**ReflexKOLO** L91175900

K dispozici s povrchem **ReflexKOŁO**

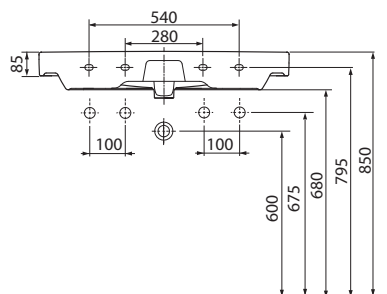
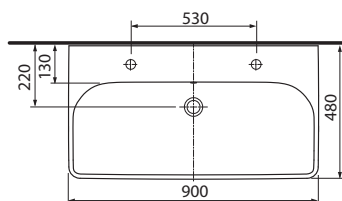
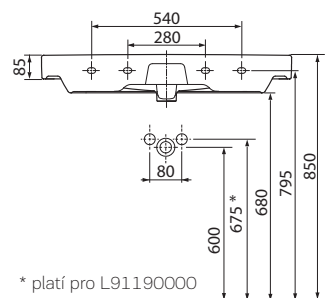
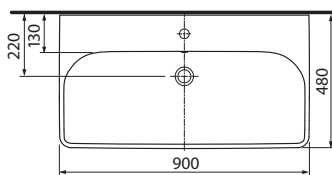
## Umyvadlo nábytkové

s přepadem  
90 x 48 cm

kombinovatelné s polosloupem L97100000

nebo se spodní skříňkou

- montáž na šrouby



s otvorem pro baterii

L91190000



L91190900

L91090000

bez otvoru pro baterii



L91090900

L91590000

se dvěma otvory pro baterii



L91590900

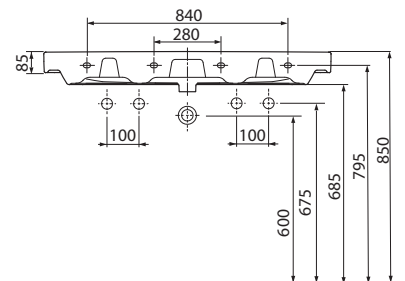
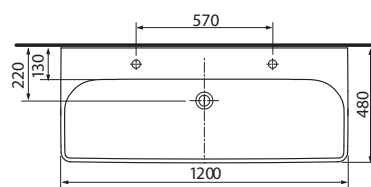
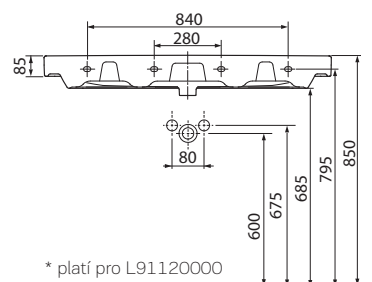
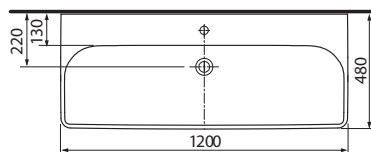
## Umyvadlo nábytkové

s přepadem  
120 x 48 cm

kombinovatelné s polosloupem L97100000

nebo se spodní skříňkou

- montáž na šrouby



s otvorem pro baterii

L91120000



L91120900

L91020000

bez otvoru pro baterii



L91020900

L91520000

se dvěma otvory pro baterii



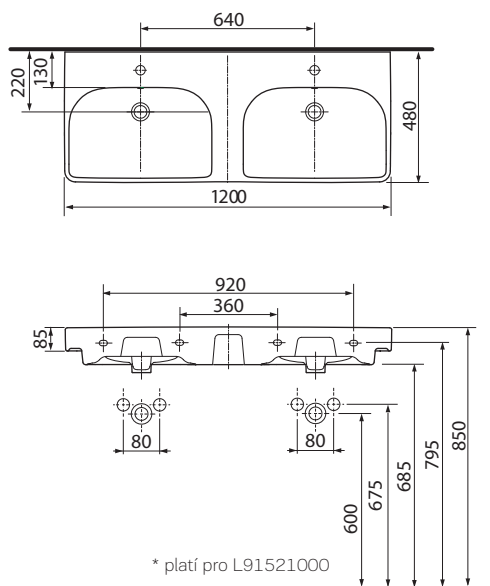
L91520900

K dispozici s povrchem ReflexKOLO

## Dvojumyvadlo nábytkové

s přepadem  
120 x 48 cm

kombinovatelné s polosloupem L97100000  
nebo se spodní skříňkou  
• montáž na šrouby



se dvěma otvory pro baterii

L91521000

ReflexKOLO L91521900

L91021000

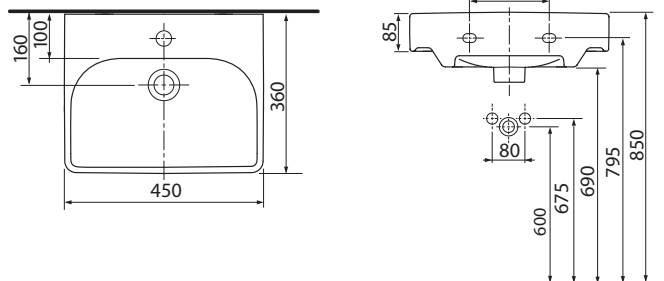
bez otvoru pro baterii

ReflexKOLO L91021900

## Umyvadlo nábytkové

s otvorem pro baterii, s přepadem  
45 x 36

kombinovatelné se spodní skříňkou  
• montáž na šrouby



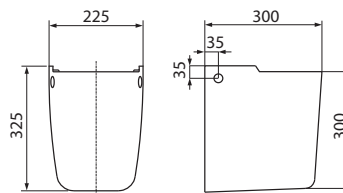
L92145000

ReflexKOLO L92145900

## Polosloup

pro umyvadla 55, 60, 65, 70, 75, 90 a 120 cm

• vč. montážní sady



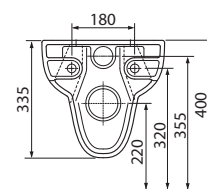
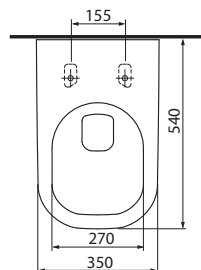
L97100000

K dispozici s povrchem **ReflexKOLO**

## Klozet závěsný

s hlubokým splachováním, 6 l  
**bez splachovacího kruhu**

možnost instalace na instalační moduly Geberit



L93120000

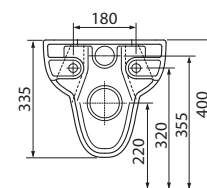
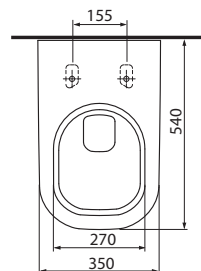


L93120900

## Klozet závěsný

s hlubokým splachováním, 6 l

možnost instalace na instalační moduly Geberit



L93100000



L93100900

## Klozetové sedátko, tvrdé, z Duroplastu



klouby z ušlechtilé oceli

L90111000

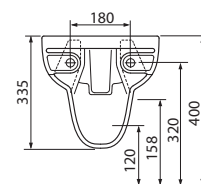
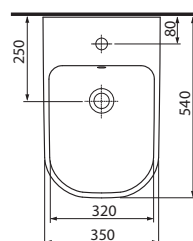
klouby z ušlechtilé oceli, s automatickým pozvolným sklápěním

L90112000

## Bidet závěsný

s otvorem pro baterii, s přepadem

možnost instalace na instalační moduly Geberit



L95100000



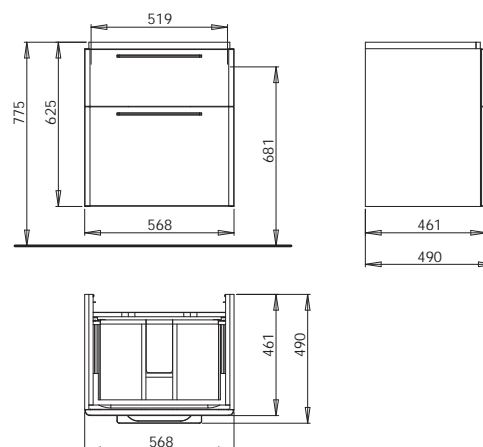
L95100900



## Skříňka pod umyvadlo 60 cm, závěsná

56,8 x 62,5 x 46,1 cm  
pro nábytkové umyvadlo L91161000

- 2 zásuvky s mechanismem tichého dovírání
- 2 chromované úchytky



lesklá bílá	89433000
platinově šedá	89434000
šedý dub	89525000
bělený jasan	89502000
antracit mat	89531000

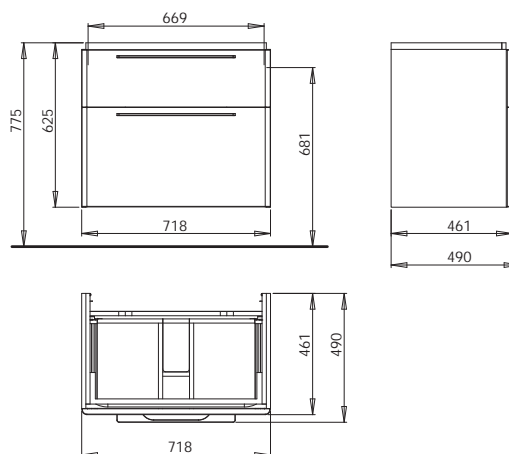
### Doplňky:

LED světelná lišta 48 cm	501480000
Další doplňky a příslušenství viz. str. 108 - 109	

## Skříňka pod umyvadlo 75 cm, závěsná

71,8 x 62,5 x 46,1 cm  
pro nábytkové umyvadlo L91175000

- 2 zásuvky s mechanismem tichého dovírání
- 2 chromované úchytky



lesklá bílá	89435000
platinově šedá	89436000
šedý dub	89526000
bělený jasan	89503000
antracit mat	89532000

### Doplňky:

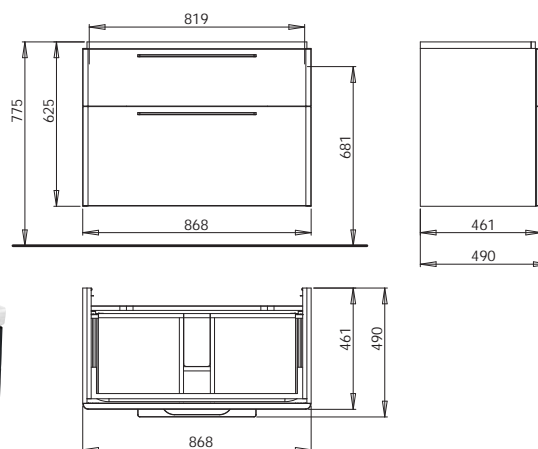
LED světelná lišta 63,5 cm	501635000
Další doplňky a příslušenství viz. str. 108 - 109	

## Skříňka pod umyvadlo 90 cm, závěsná

86,8 x 62,5 x 46,1 cm

pro nábytková umyvadla L91190000, L91090000, L91590000

- 2 zásuvky s mechanismem tichého dovírání
- 2 chromované úchytky



lesklá bílá	89437000
platinově šedá	89438000
šedý dub	89527000
bělený jasan	89504000
antracit mat	89533000

### Doplňky:

LED světelná lišta 82,5 cm	501825000
----------------------------	-----------

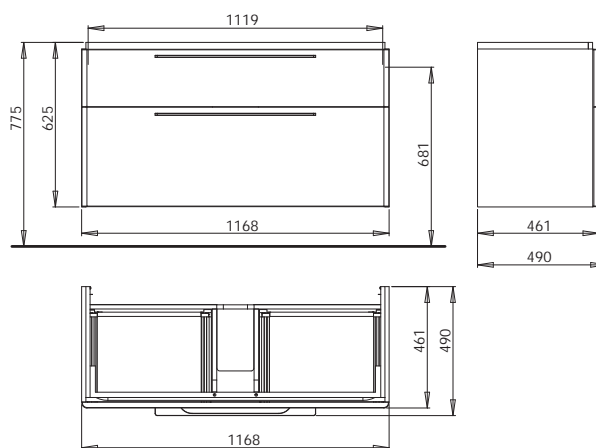
Další doplňky a příslušenství viz. str. 108 - 109

## Skříňka pod umyvadlo 120 cm, závěsná

116,8 x 62,5 x 46,1 cm

pro nábytková umyvadla L91120000, L91020000, L91520000

- 2 zásuvky s mechanismem tichého dovírání
- 2 chromované úchytky



lesklá bílá	89439000
platinově šedá	89440000
šedý dub	89528000
bělený jasan	89505000
antracit mat	89534000

### Doplňky:

LED světelná lišta (pár) 47 cm	501470000
--------------------------------	-----------

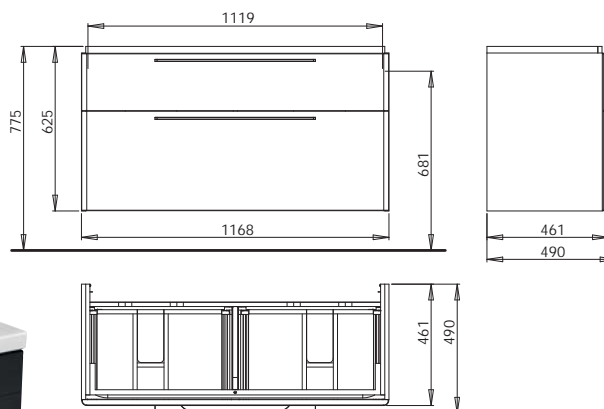
Další doplňky a příslušenství viz. str. 108 - 109

## Skříňka pod dvojumyvadlo 120 cm, závěsná

116,8 x 62,5 x 46,1 cm

pro nábytková umyvadla L91021000, L91521000

- 2 zásuvky s mechanismem tichého dovírání
- 2 chromované úchytky



lesklá bílá	89441000
platinově šedá	89442000
šedý dub	89529000
bělený jasan	89506000
antracit mat	89535000

### Doplňky:

LED světelná lišta (pár) 47 cm	501470000
--------------------------------	-----------

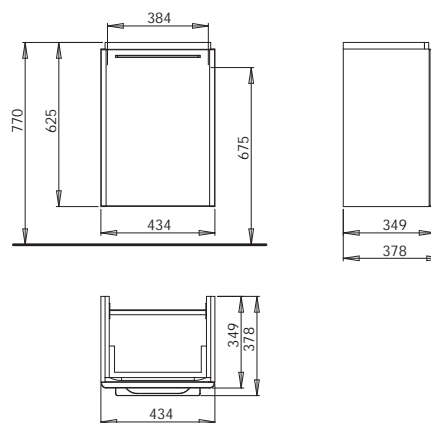
Další doplňky a příslušenství viz. str. 108 - 109

## Skříňka pod umyvátko 45 cm, závěsná

43,4 x 62,5 x 34,9 cm

pro nábytkové umyvátko L92145000

- 1 pevná polička
- dvířka s mechanismem tichého dovírání
- chromovaná úchytka
- panty dvířek volitelně vlevo/vpravo



lesklá bílá	89431000
platinově šedá	89432000
šedý dub	89524000
bělený jasan	89501000
antracit mat	89530000

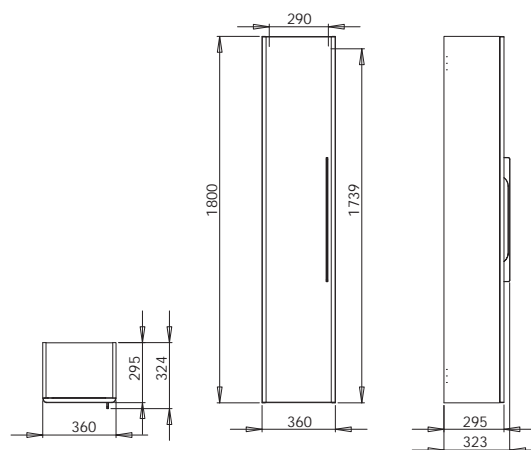
### Doplňky:

Další doplňky a příslušenství viz. str. 108 - 109

## Postranní vysoká skříňka, závěsná

36 x 180 x 29,5 cm

- 1 pevná polička
- 4 nastavitelné skleněné poličky
- zrcadlo na vnitřní straně dveří
- dvířka s mechanismem tichého dovírání
- chromovaná úchytka
- panty dvířek volitelně vlevo/vpravo



lesklá bílá	88419000
platinově šedá	88420000
šedý dub	88472000
bělený jasan	88466000
antracit mat	88473000

### Doplňky:

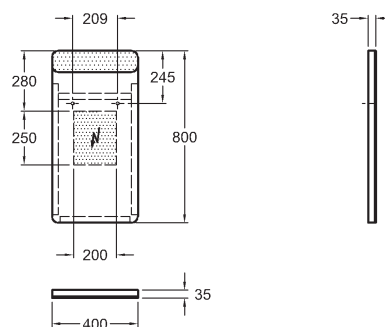
Další doplňky a příslušenství viz. str. 108 - 109

## Zrcadlo s LED osvětlením

40 x 80 x 3 cm

rám z matného hliníku

- integrovaný světelný zdroj  
8 W, 24 V, 4000 K, IP44

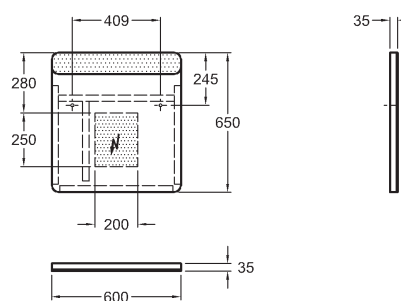


88421000

## Zrcadlo s LED osvětlením

60 x 65 x 3 cm  
rám z matného hliníku

- integrovaný světelný zdroj  
11 W, 24 V, 4000 K, IP44

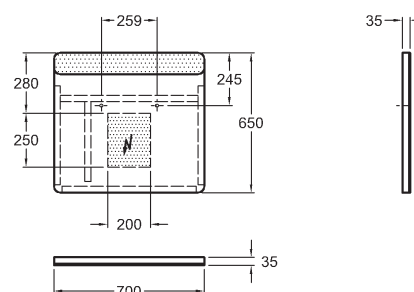


88422000

## Zrcadlo s LED osvětlením

70 x 65 x 3 cm  
rám z matného hliníku

- integrovaný světelný zdroj  
13 W, 24 V, 4000 K, IP44

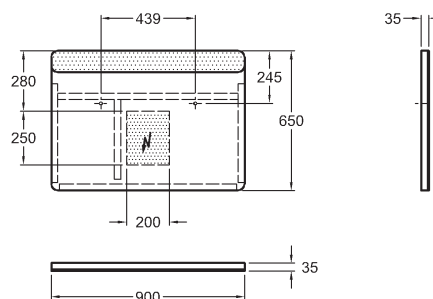


88423000

## Zrcadlo s LED osvětlením

90 x 65 x 3 cm  
rám z matného hliníku

- integrovaný světelný zdroj  
17 W, 24 V, 4000 K, IP44

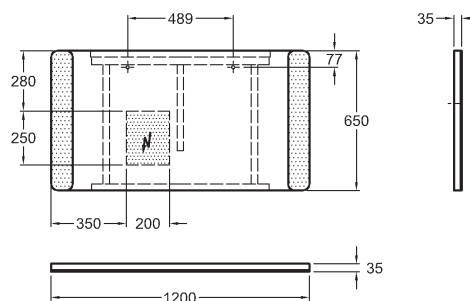


88424000

## Zrcadlo s LED osvětlením

120 x 65 x 3 cm  
rám z matného hliníku

- integrovaný světelný zdroj  
24 W, 24 V, 4000 K, IP44



88425000

## Příslušenství pro koupelnový nábytek

**LED světelná lišta 48 cm \***

max. 4 W, 4000 K  
448 Lumen, IP21  
energetická třída A++



501480000

**LED světelná lišta 63,5 cm \***

max. 5,5 W, 4000 K  
616 Lumen, IP21  
energetická třída A++



501635000

**LED světelná lišta 82,5 cm \***

max. 7,5 W, 4000 K  
840 Lumen, IP21  
energetická třída A++



501825000

**LED světelná lišta (pár) 47 cm \***

max. 2 x 4 W, 4000 K  
896 Lumen, IP21  
energetická třída A++



501470000

\* Zohledněte vždy nutnost připojení k elektrické síti. LED lišty jsou určeny pro univerzální použití

Tabulka kombinací		Držák na ručníky hranatý 510040000	Držák na ručníky zaoblený 510140000	Rozdělovač do zásuvek A 501000000	Rozdělovač do zásuvek B 501010000	LED světelné lišty	LED bateriový modul 501500000	Magnetický držák 510010000
<b>Traffic</b>								
Skříňka pod umyvadlo 60 cm	89433000	•	•		•	•		•
Skříňka pod umyvadlo 75 cm	89435000	•	•	•	•	•		•
Skříňka pod umyvadlo 90 cm	89437000	•	•	•	•	•		•
Skříňka pod umyvadlo 120 cm	89439000	•	•	•	•	•		•
Skříňka pod 2-umyvadlo 120 cm	89441000	•	•	•	•	•		•
Skříňka pod umývatko 45 cm	89431000							•
Vysoká skříňka	88419000						•	•

# Traffic

## Příslušenství pro koupelnový nábytek

### Rozdělovač do zásuvek A

32 x 7 x 23 cm, světle šedý  
materiál: MDF  
povrchová úprava: lak



501000000

### Rozdělovač do zásuvek B

32 x 7 x 15 cm, světle šedý  
materiál: MDF  
povrchová úprava: lak



501010000

### LED osvětlení do vysoké skříňky, baterie

8,5 x 1 x 10,2 cm  
6 LEDs, 0,5 W, 5 V, 4000 K  
energetická třída A-A++



501500000

### Magnetický držák, samolepící

10 x 0,5 x 2 cm  
eloxovaný hliník  
pro všechny skříňky  
pod umyvadlo,  
boční a vysoké skříňky



510010000

### Držák na ručníky hranatý

40 x 1 x 4 cm  
materiál: pochromovaný kov  
vč. montážní sady



510040000

### Držák na ručníky zaoblený

40 x 1 x 4 cm  
materiál: pochromovaný kov  
vč. montážní sady



510140000

# Ego by Antonio Citterio

elegance a styl

**KOLO**  
Geberit Group

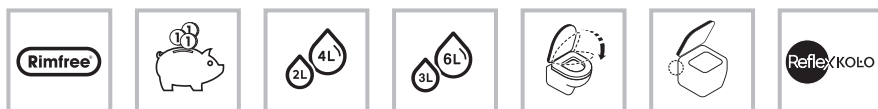


Antonio Citterio se narodil v Medě u Milána v roce 1950. Po skončení studia na Milánské polytechnice v roce 1972 založil ateliér, který se věnuje architektonickým projektům, návrhům interiérů a průmyslovému designu.

Elegantní a moderní italský design. Solitérní a klasická umyvadla s funkčním vnitřním prostorem, stojící a závěsný klozet nyní nově i v provedení Rimfree.

Pro každého, kdo chce mít stylovou a funkční koupelnu.

ECO  
by Citterio







1



2



3



4

Rimfree®

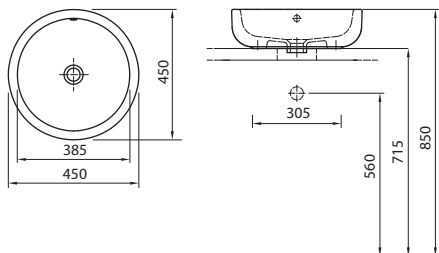
- 1 kulaté umyvadlo Ego
- 2 stojící klozet a bidet Ego, skryté upevnění
- 3 umyvadlo Ego s praktickou odkládací plochou
- 4 stojící klozet Ego Rimfree®, skryté upevnění

K dispozici s povrchem **ReflexKOLO**

## Umyvadlo Ego, kulaté Ø 45 cm, na desku

bez otvoru pro baterii, s přepadem

vč. montážní šablony a montážní sady



K12145000

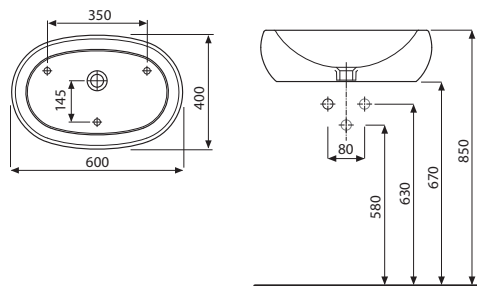


K12145900

## Umyvadlo na desku Ovum

bez otvoru pro baterii, s přepadem  
60 x 40 cm

vč. montážní sady



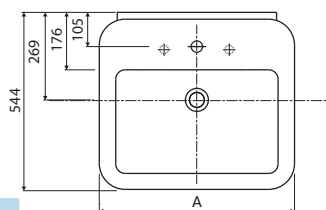
L41660000



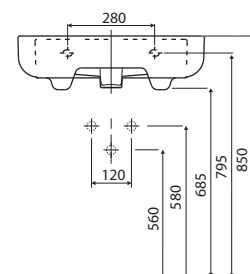
L41660900

## Umyvadlo Ego

s otvorem pro baterii, s přepadem



	A
K11162000	600
K11165000	650



K11162000



K11162900

K11165000



K11165900

60 x 54,4 cm

65 x 54,4 cm

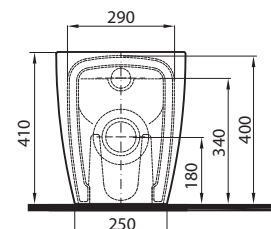
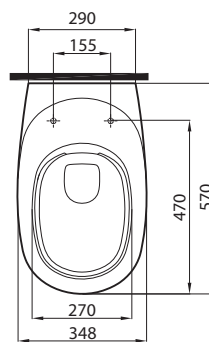
## Klozet stojící Ego

s hlubokým splachováním, 6 l  
odpad vodorovný - univerzální, skryté upevnění  
**bez splachovacího kruhu**

Kompletní s:

- montážní sada A42300000

možnost instalace na instalační moduly Geberit typ UP



POZOR:

\* Jiná rozteč přívodu a odpadu vody!

K13020000



K13020900

## Doplňky:

Geberit - splachovací nádrž podomítková, 3/6 l

Výrobek najdete v Katalogu Geberit

109.300.00.5

Geberit - vtoková trubka vč. manžety

Výrobek najdete v Katalogu Geberit

152.434.16.1

K dispozici s povrchem ReflexKOLO

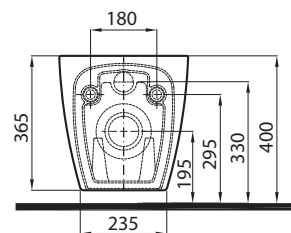
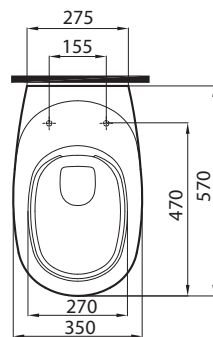
## Klozet závěsný Ego

s hlubokým splachováním, 6 l, skryté upevnění  
**bez splachovacího kruhu**

Kompletní s:

- montážní sada 99299000

možnost instalace na instalační moduly Geberit



K13122000



K13122900

### Doplňky:

Geberit - přípojovací souprava

Výrobek najdete v Katalogu Geberit

152.441.46.1

## Klozetové sedátko Ego, tvrdé, z Duroplastu



klouby kovové, chromované

K10113000

klouby kovové, s automatickým pozvolným sklápěním

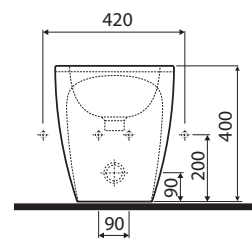
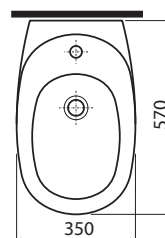
K10112000

## Bidet stojící Ego

s otvorem pro baterii, s přepadem  
skryté upevnění

Kompletní s:

- montážní sada A42250000



K15000000



K15000900

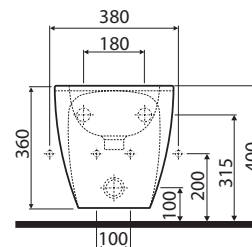
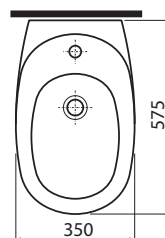
## Bidet závěsný Ego

s otvorem pro baterii, s přepadem  
skryté upevnění

Kompletní s:

- montážní sada A42255000

možnost instalace na instalační moduly Geberit



K15100000



K15100900

# Life!

## nadčasově moderní

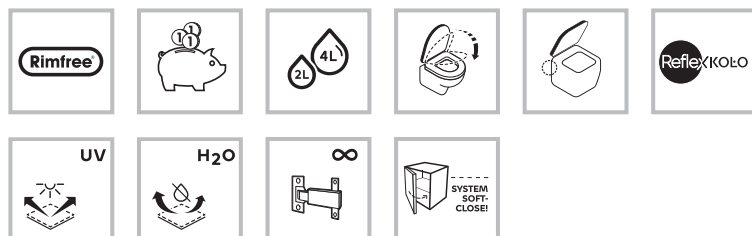
Série Life! odpovídá svým jemně geometrickým pojetím designovému trendu - atraktivní spojení strohých geometrických prvků s organickými tvary, které vzbuzují emoce, zajišťuje dokonalý vzhled a vytváří nadčasovou a moderní atmosféru. Osobní ráz dodávají jemné kontury horních hran umyvadel. Vnitřní linie jsou ryze funkční a zajišťují dostatek prostoru pro každodenní hygienu.

Klozet a bidet mají rovněž jednoduchý, jemný geometrický vnější tvar a mohou se mnohostranně kombinovat.

Keramika Life! je k dodání i s povrchovou úpravou Reflex KOLO za příplatek.

Rozsáhlý nábytkový program Life! se skříňkami pod umyvadlo v různých provedeních a exkluzivní vysoká skříňka poskytují spoustu úložných prostor a dotvářejí příjemnou atmosféru díky bílým a šedým lakovaným povrchům ve vysokém lesku a chromovaným úchytkám.

LIFE!





1 vysoká skříňka a skříňka pod umyvadlo v provedení šedá lesklá

2 vysoká skříňka se zrcadlem na vnitřní straně dveří

3 asymetrické umyvadlo s jemně zkosenými hranami

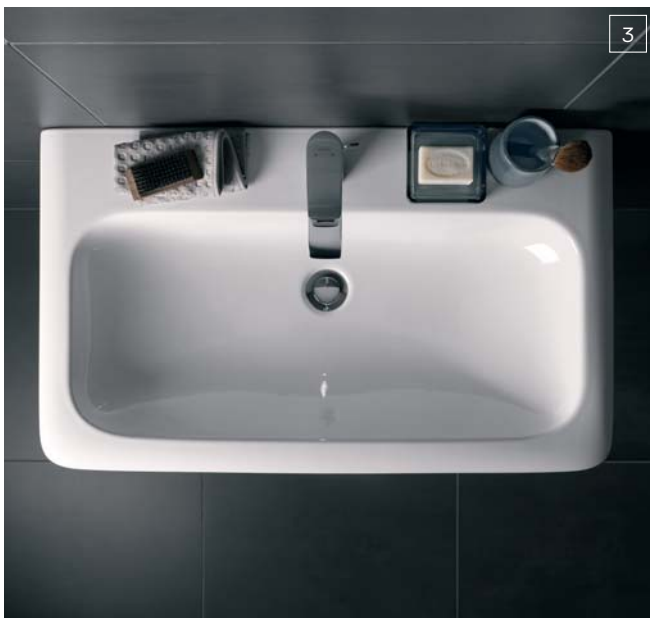
4 umývatko se skříňkou a zrcadlem

# Life!

nadčasově moderní



- 1 umyvadlo umístěné na desku
- 2 umyvadlo s polosloupem
- 3 závěsné WC Rimfree® a bidet



- 1 dvojumyvadlo se skříňkou s jednou zásuvkou a velkým zrcadlem
- 2 dvojumyvadlo se skříňkou se dvěma zásuvkami a dvěma zrcadly
- 3 umyvadlo s jemně zkosenými hranami
- 4 závěsné WC bez splachovacího kruhu - Rimfree®

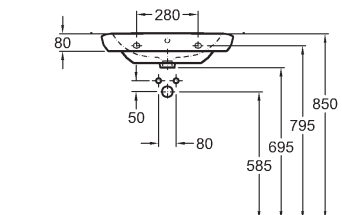
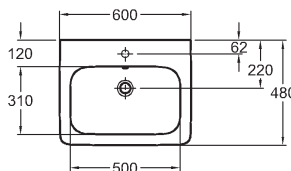
K dispozici s povrchem **ReflexKOLO**

## Umyvadlo 60 cm

s otvorem pro baterii, s přepadem  
60 x 48 cm

možnost instalace na desku nebo kombinace  
s polosloupem M27100000 nebo se spodními  
skříňkami 89455000, 89465000

- montáž na šrouby



M21160000

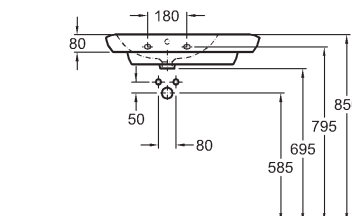
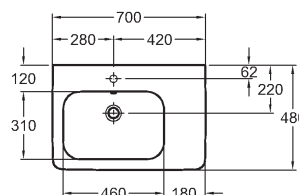
**ReflexKOLO** M21160900

## Umyvadlo 70 cm

s otvorem pro baterii, s přepadem  
70 x 48 cm

možnost instalace na desku nebo kombinace  
se spodními skříňkami 89456000, 89466000

- montáž na šrouby



M21171000

**ReflexKOLO** M21171900

M21170000

**ReflexKOLO** M21170900

odkládací plocha vpravo

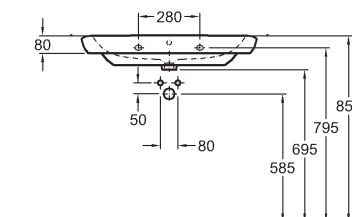
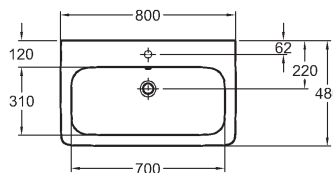
odkládací plocha vlevo

## Umyvadlo 80 cm

s otvorem pro baterii, s přepadem  
80 x 48 cm

možnost instalace na desku nebo kombinace  
s polosloupem M27100000 nebo se spodními skříňkami  
89458000, 89468000, 89457000, 89467000

- montáž na šrouby



M21180000

**ReflexKOLO** M21180900



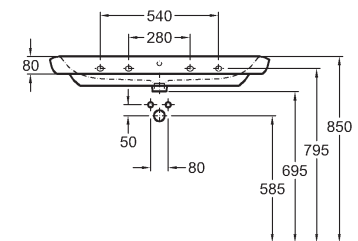
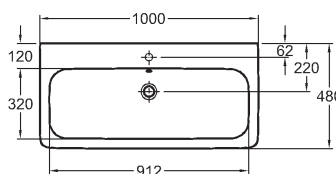
K dispozici s povrchem ReflexKOLO

## Umyvadlo 100 cm

s otvorem pro baterii, s přepadem  
100 x 48 cm

možnost instalace na desku nebo kombinace  
s poloslopem M27100000 nebo se spodními  
skříňkami 89460000, 89470000,  
89459000, 89469000

- montáž na šrouby



M21110000



M21110900

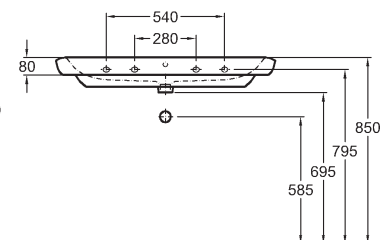
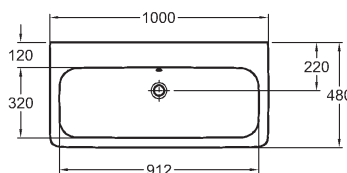
LIFE!

## Umyvadlo 100 cm

bez otvoru pro baterii, s přepadem  
100 x 48 cm

možnost instalace na desku nebo kombinace  
s poloslopem M27100000 nebo se spodními  
skříňkami 89460000, 89470000,  
89459000, 89469000

- montáž na šrouby



M21010000



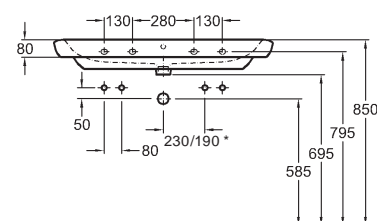
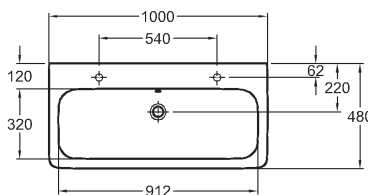
M21010900

## Umyvadlo 100 cm

se dvěma otvory pro baterii, s přepadem  
100 x 48 cm

možnost instalace na desku nebo kombinace  
s poloslopem M27100000 nebo se spodními  
skříňkami 89460000, 89470000,  
89459000, 89469000

- montáž na šrouby



\* Pozor: připojovací rozměry pro instalaci s nábytkem!

M21510000



M21510900

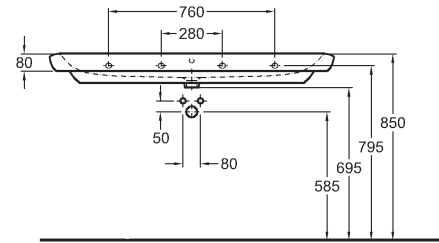
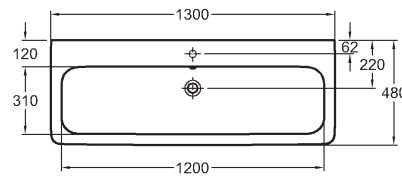
K dispozici s povrchem **ReflexKOLO**

## Umyvadlo 130 cm

s otvorem pro baterii, s přepadem  
130 x 48 cm

možnost instalace na desku nebo kombinace  
s polosloupem M27100 nebo se spodními  
skříňkami 89462000, 89472000,  
89461000, 89471000

- montáž na šrouby



M21130000



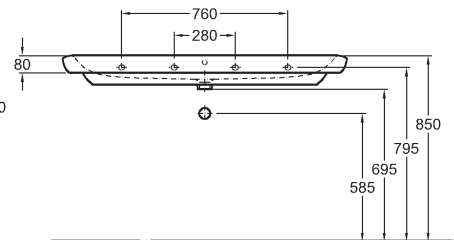
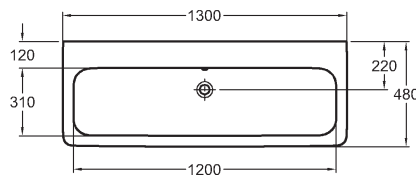
M21130900

## Umyvadlo 130 cm

bez otvoru pro baterii, s přepadem  
130 x 48 cm

možnost instalace na desku nebo kombinace  
s polosloupem M27100000 nebo se spodními  
skříňkami 89462000, 89472000,  
89461000, 89471000

- montáž na šrouby



M21030000



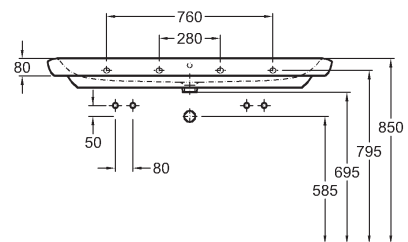
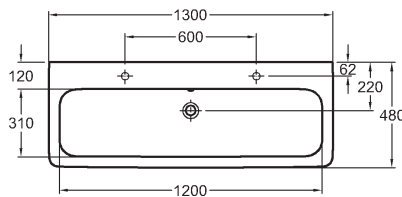
M21030900

## Umyvadlo 130 cm

se dvěma otvory pro baterii, s přepadem  
130 x 48 cm

možnost instalace na desku nebo kombinace  
s polosloupem M27100000 nebo se spodními  
skříňkami 89462, 89472000,  
89461000, 89471000

- montáž na šrouby



M21530000



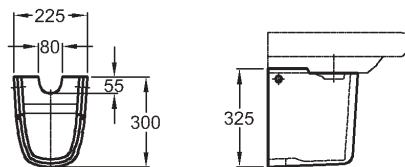
M21530900

K dispozici s povrchem ReflexKOLO

## Polosloup

pro umyvadla 60, 80, 100 a 130 cm

- vč. montážní sady



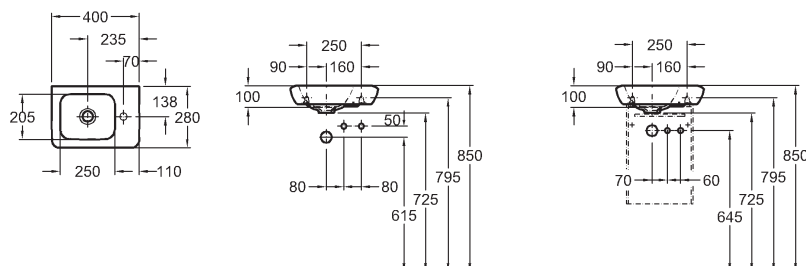
M27100000

## Umývatko 40 cm

bez přepadu  
40 x 28 cm

možnost instalace na desku nebo kombinace se spodními skříňkami 89453000, 89463000

- montáž na šrouby



varianta bez nábytku  
speciální ventil 152.050.21.1  
+ lahová zápachová uzávěrka

varianta s nábytkem  
speciální ventil 152.050.21.1  
+ trubková zápachová uzávěrka

M22440000

s otvorem pro baterii vpravo

ReflexKOLO M22440900

M22441000

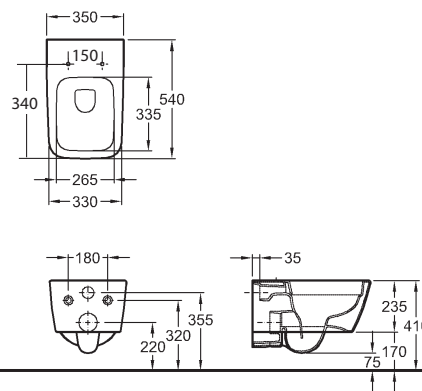
s otvorem pro baterii vlevo

ReflexKOLO M22441900

## Klozet závěsný

s hlubokým splachováním, 6 l, skryté upevnění  
**bez splachovacího kruhu**

možnost instalace na instalační moduly Geberit



M23120000

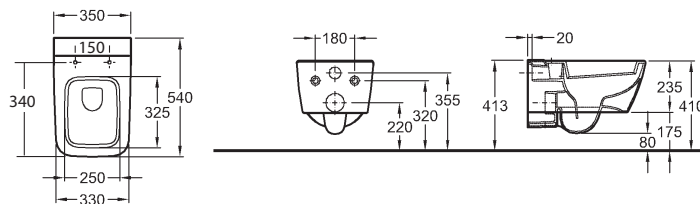
ReflexKOLO M23120900

K dispozici s povrchem ReflexKOLO

## Klozet závěsný

s hlubokým splachováním, 6 l, skryté upevnění

možnost instalace na instalační moduly Geberit



M23100000



M23100900

## Klozetové sedátko, tvrdé, z Duroplastu



klouby z ušlechtilé oceli

M20111000

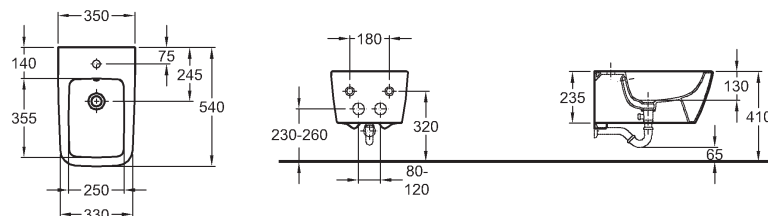
klouby z ušlechtilé oceli, s automatickým pozvolným sklápěním

M20112000

## Bidet závěsný

s otvorem pro baterii, s přepadem skryté upevnění

možnost instalace na instalační moduly Geberit



M25100000

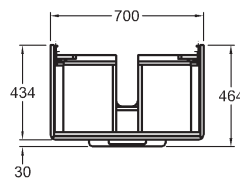
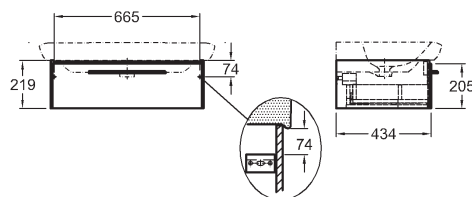


M25100900

### Skříňka pod umyvadlo, závěsná

70 x 21,9 x 43,4 cm  
pro umyvadlo M21180000

- 1 zásuvka s mechanismem tichého dovírání
- chromovaná úchytka

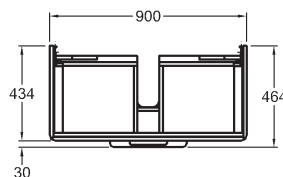
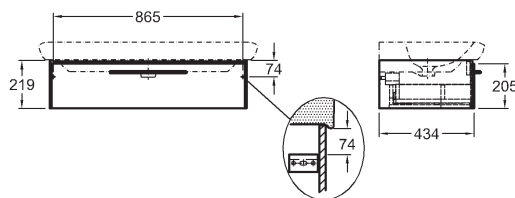


lesklá bílá	89457000
lesklá šedá	89467000

### Skříňka pod umyvadlo, závěsná

90 x 21,9 x 43,4 cm  
pro umyvadla M21110000, M21010000, M21510000

- 1 zásuvka s mechanismem tichého dovírání
- chromovaná úchytka

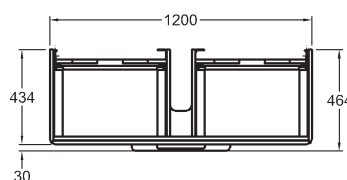
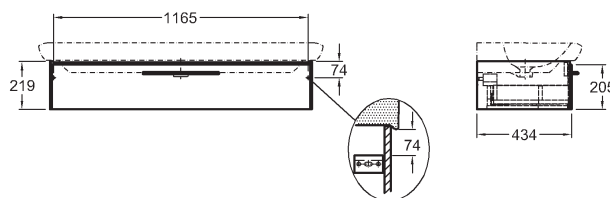


lesklá bílá	89459000
lesklá šedá	89469000

### Skříňka pod umyvadlo, závěsná

120 x 21,9 x 43,4 cm  
pro umyvadla M21130000, M21030000, M21530000

- 1 zásuvka s mechanismem tichého dovírání
- chromovaná úchytka

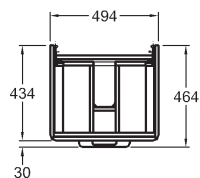
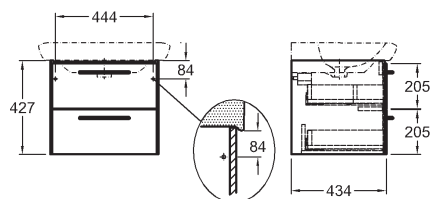


lesklá bílá	89461000
lesklá šedá	89471000

### Skříňka pod umyvadlo, závěsná

49,4 x 42,7 x 43,4 cm  
pro umyvadlo M21160000

- 2 zásuvky s mechanismem tichého dovírání
- 2 chromované úchytky

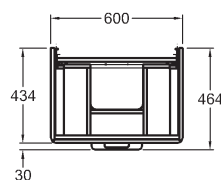
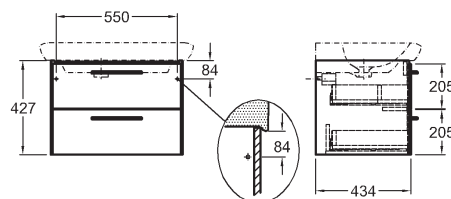


lesklá bílá	89455000
lesklá šedá	89465000

### Skříňka pod umyvadlo, závěsná

60 x 42,7 x 43,4 cm  
pro umyvadla M21170000, M21171000

- 2 zásuvky s mechanismem tichého dovírání
- 2 chromované úchytky

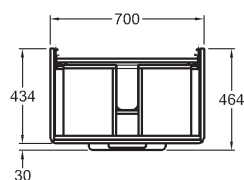
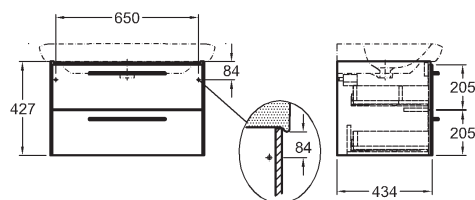


lesklá bílá	89456000
lesklá šedá	89466000

### Skříňka pod umyvadlo, závěsná

70 x 42,7 x 43,4 cm  
pro umyvadlo M21180000

- 2 zásuvky s mechanismem tichého dovírání
- 2 chromované úchytky



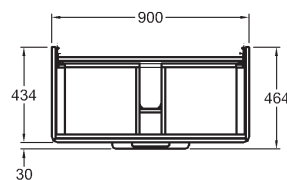
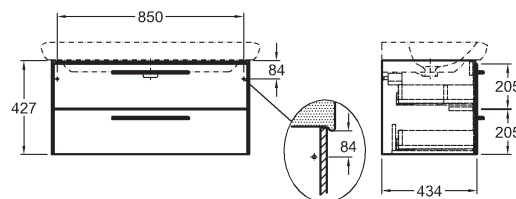
lesklá bílá	89458000
lesklá šedá	89468000

### Skříňka pod umyvadlo, závěsná

90 x 42,7 x 43,4 cm

pro umyvadla M21110000, M21010,000 M21510000

- 2 zásuvky s mechanismem tichého dovírání
- 2 chromované úchytky



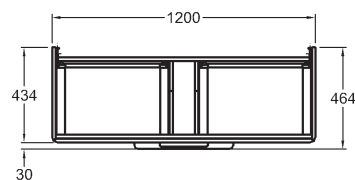
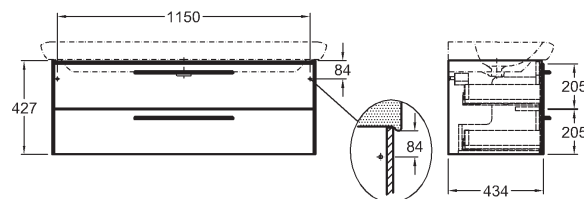
lesklá bílá	89460000
lesklá šedá	89470000

### Skříňka pod umyvadlo, závěsná

120 x 42,7 x 43,4 cm

pro umyvadla M21130000, M21030000, M21530000

- 2 zásuvky s mechanismem tichého dovírání
- 2 chromované úchytky



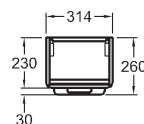
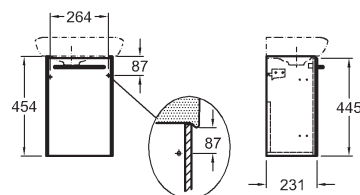
lesklá bílá	89462000
lesklá šedá	89472000

### Skříňka pod umývatko, závěsná

31,4 x 45,4 x 23,1 cm

pro umývatka M22440000, M22441000

- 1 dvířka s mechanismem tichého dovírání
- chromovaná úchytky
- panty dvířek volitelně vlevo/vpravo

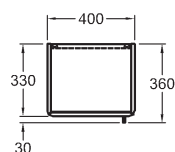
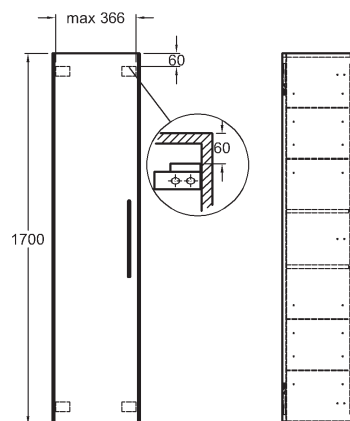


lesklá bílá	89453000
lesklá šedá	89463000

**Postranní vysoká skříňka, závěsná**

40 x 170 x 33 cm

- 2 pevné dřevěné poličky
- 4 nastavitelné skleněné poličky
- zrcadlo na vnitřní straně dveří
- dvířka s mechanismem tichého dovírání
- chromovaná úchytka
- panty dvířek volitelně vlevo/vpravo



lesklá bílá

88450000

lesklá šedá

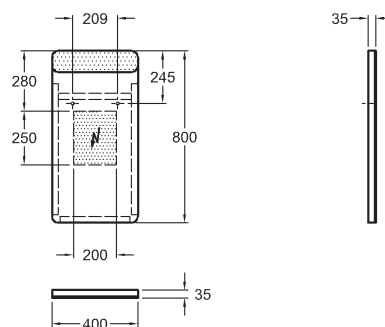
88451000

**Zrcadlo s LED osvětlením**

40 x 80 x 3 cm

rám z matného hliníku

- integrovaný světelný zdroj  
8 W, 24 V, 4000 K, IP44



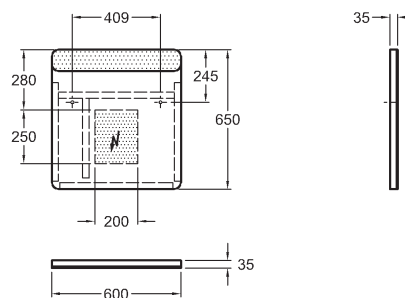
88421000



### Zrcadlo s LED osvětlením

60 x 65 x 3 cm  
rám z matného hliníku

- integrovaný světelný zdroj  
11 W, 24 V, 4000 K, IP44

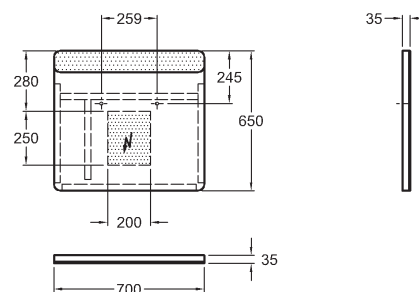


88422000

### Zrcadlo s LED osvětlením

70 x 65 x 3 cm  
rám z matného hliníku

- integrovaný světelný zdroj  
13 W, 24 V, 4000 K, IP44

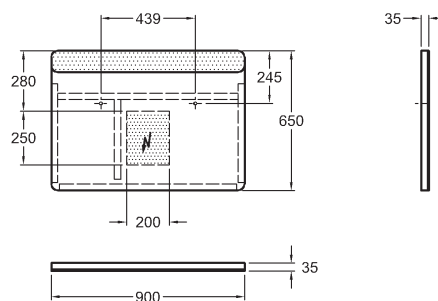


88423000

### Zrcadlo s LED osvětlením

90 x 65 x 3 cm  
rám z matného hliníku

- integrovaný světelný zdroj  
17 W, 24 V, 4000 K, IP44

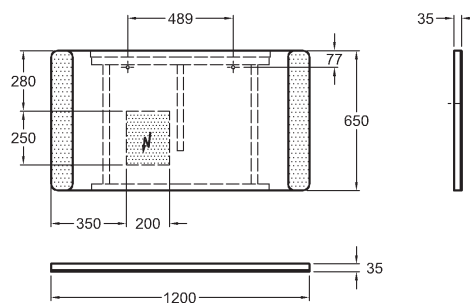


88424000

### Zrcadlo s LED osvětlením

120 x 65 x 3 cm  
rám z matného hliníku

- integrovaný světelný zdroj  
24 W, 24 V, 4000 K, IP44



88425000

# VariForm

## variabilní a všetranné

NOVINKA

KOLO  
Geberit Group

Umyvadla jsou středobodem každé koupelny. Vzhled vaší koupelny můžete vylepšit instalací nadčasových moderních umyvadel řady VariForm. Umyvadla mají úzké okraje a jsou buď kruhové, pravouhlé, oválné nebo eliptické, ve verzi vestavné, na desku nebo pod desku.

Vzhled koupelny a umyvadlového prostoru je do velké míry ovlivněn umyvadlovou mísou. Na trhu jsou k dispozici různé typy umyvadel, včetně klasických závěsných, vestavných, nebo umyvadel na i pod desku.

Nová umyvadla VariForm vyzařují nadčasovou krásu bez ohledu na jejich tvar a typ instalace. Umyvadla jsou nadčasově krásná díky svým obzvláště štíhlým okrajům. Proto se design vestavných modelů a modelů na desku hodí prakticky do každé koupelny. Aby bylo docíleno ještě větší kreativní volnosti, nabízí Geberit vestavná a desková umyvadla s otvorem pro baterii nebo bez otvoru.



VARIFORM



stručný popis ikonek výhod najdete na vnitřní straně obálky



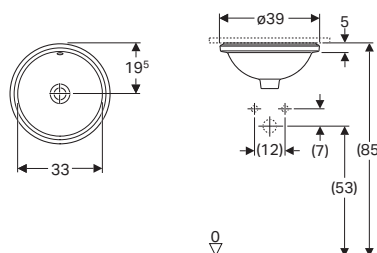


- 1 kulaté zápustné umyvadlo
- 2 pravoúhlé umyvadlo na desku
- 3 kulaté umyvadlo na desku
- 4 pravoúhlá umyvadla k instalaci pod desku

### Umyvadlo kulaté 33 cm, vestavěné

bez otvoru pro baterii, s přepadem

vč. montážní šablony a montážní sady

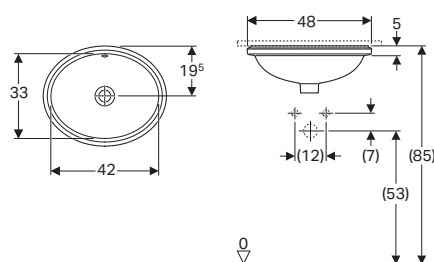


500.744.01.6

### Umyvadlo oválné 42 cm, vestavěné

bez otvoru pro baterii, s přepadem

vč. montážní šablony a montážní sady

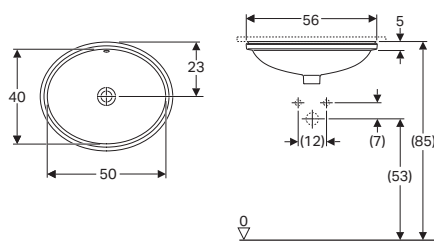


500.748.01.6

### Umyvadlo oválné 50 cm, vestavěné

bez otvoru pro baterii, s přepadem

vč. montážní šablony a montážní sady

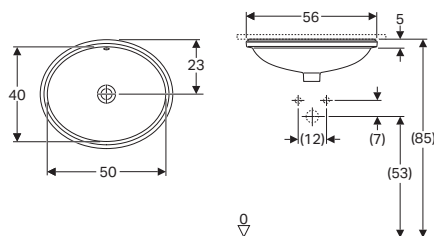


500.752.01.6

### Umyvadlo elipsovité 55 cm, vestavěné

bez otvoru pro baterii, s přepadem

vč. montážní šablony a montážní sady

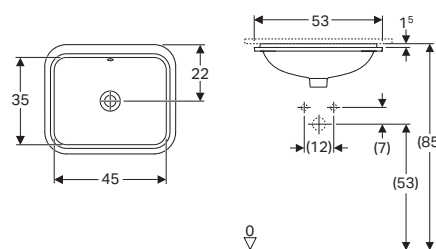


500.756.01.6

## Umyvadlo pravoúhlé 45 cm, vestavěné

bez otvoru pro baterii, s přepadem

vč. montážní šablony a montážní sady

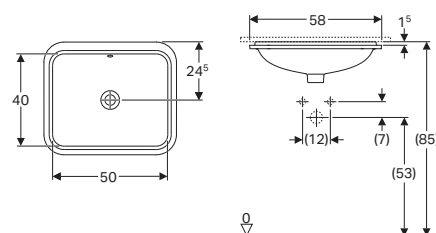


500.760.01.6

## Umyvadlo pravoúhlé 50 cm, vestavěné

bez otvoru pro baterii, s přepadem

vč. montážní šablony a montážní sady

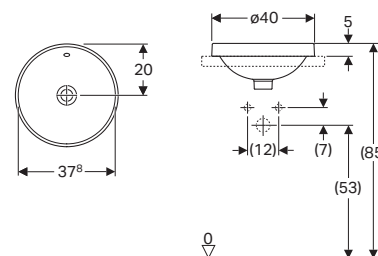


500.764.01.6

## Umyvadlo kulaté 40 cm, zápustné

bez otvoru pro baterii, s přepadem

vč. montážní šablony

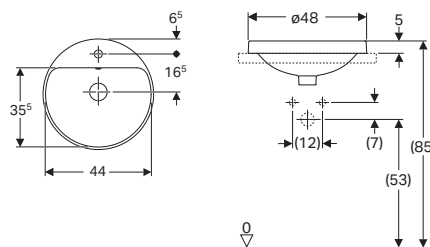


500.700.01.6

## Umyvadlo kulaté 48 cm, zápustné

s otvorem pro baterii, s přepadem

vč. montážní šablony

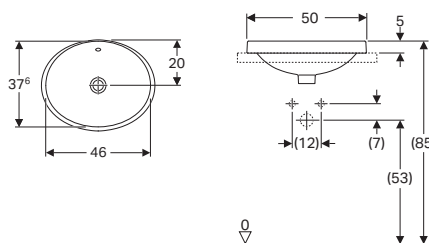


500.704.01.6

### Umyvadlo oválné 50 cm, zápustné

bez otvoru pro baterii, s přepadem

vč. montážní šablony

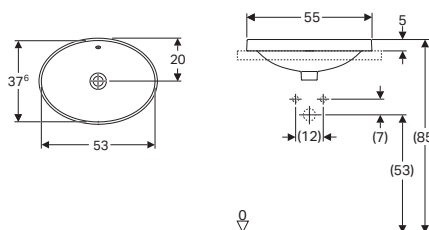


500.708.01.6

### Umyvadlo oválné 55 cm, zápustné

bez otvoru pro baterii, s přepadem

vč. montážní šablony

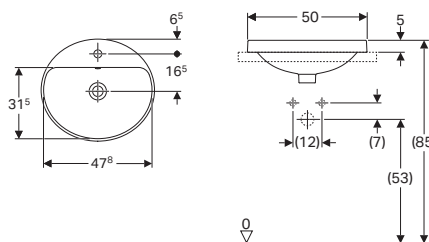


500.716.01.6

### Umyvadlo oválné 50 cm, zápustné

s otvorem pro baterii, s přepadem

vč. montážní šablony

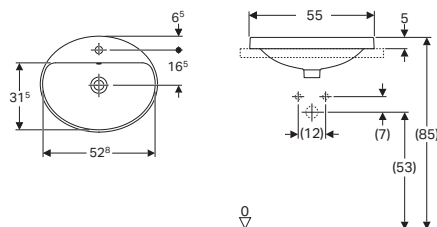


500.712.01.6

### Umyvadlo oválné 55 cm, zápustné

s otvorem pro baterii, s přepadem

vč. montážní šablony

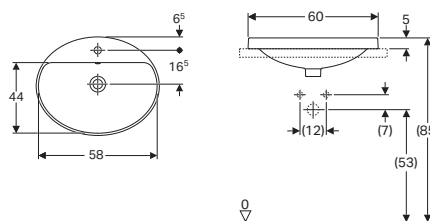


500.720.01.6

## Umyvadlo oválné 60 cm, zápustné

s otvorem pro baterii, s přepadem

vč. montážní šablony

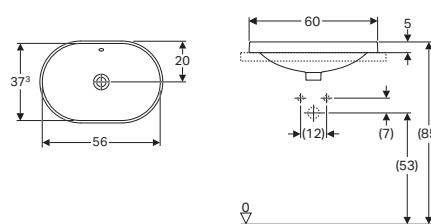


500.724.01.6

## Umyvadlo elipsovité 60 cm, zápustné

bez otvoru pro baterii, s přepadem

vč. montážní šablony

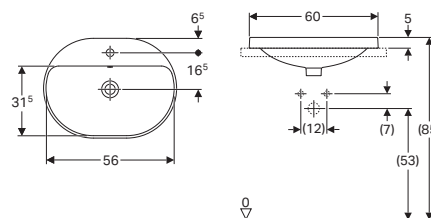


500.728.01.6

## Umyvadlo elipsovité 60 cm, zápustné

s otvorem pro baterii, s přepadem

vč. montážní šablony

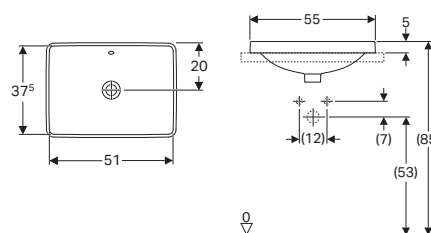


500.732.01.6

## Umyvadlo pravoúhlé 55 cm, zápustné

bez otvoru pro baterii, s přepadem

vč. montážní šablony

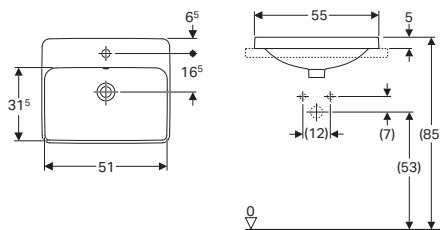


500.736.01.6

### Umyvadlo pravoúhlé 55 cm, zápustné

s otvorem pro baterii, s přepadem

vč. montážní šablony

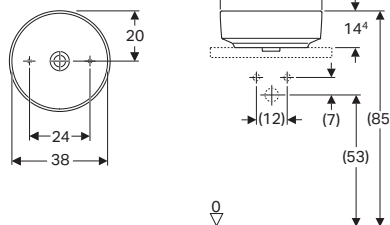


500.740.01.6

### Umyvadlo kulaté 40 cm, na desku

bez otvoru pro baterii, bez přepadu

vč. montážní šablony a montážní sady

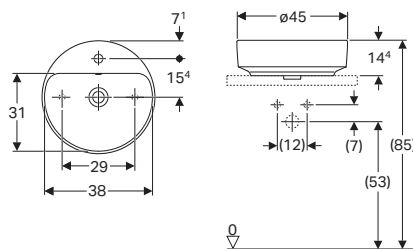


500.768.01.6

### Umyvadlo kulaté 45 cm, na desku

s otvorem pro baterii, s přepadem

vč. montážní šablony a montážní sady

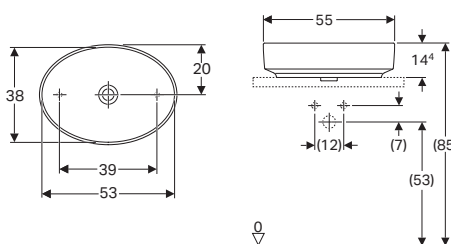


500.769.01.6

### Umyvadlo oválné 55 cm, na desku

bez otvoru pro baterii, bez přepadu

vč. montážní šablony a montážní sady

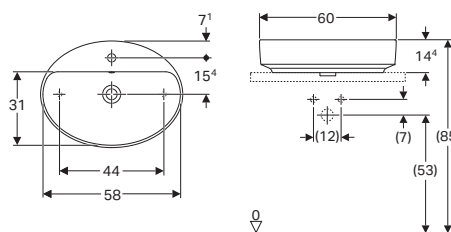


500.771.01.6

### Umyvadlo oválné 60 cm, na desku

s otvorem pro baterii, s přepadem

vč. montážní šablony a montážní sady



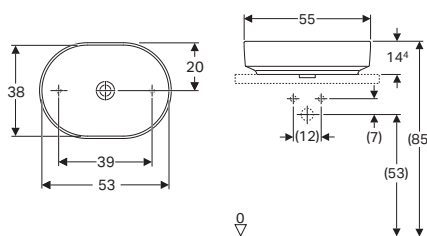
500.772.01.6



### Umyvadlo elipsovité 55 cm, na desku

bez otvoru pro baterii, bez přepadu

vč. montážní šablony a montážní sady

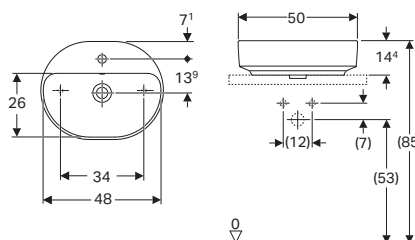


500.774.01.6

### Umyvadlo elipsovité 50 cm, na desku

s otvorem pro baterii, s přepadem

vč. montážní šablony a montážní sady

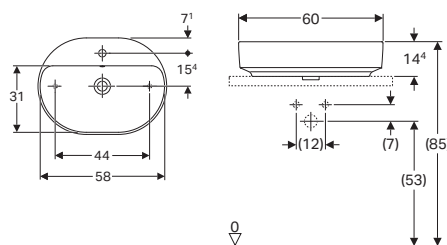


500.775.01.6

### Umyvadlo elipsovité 60 cm, na desku

s otvorem pro baterii, s přepadem

vč. montážní šablony a montážní sady

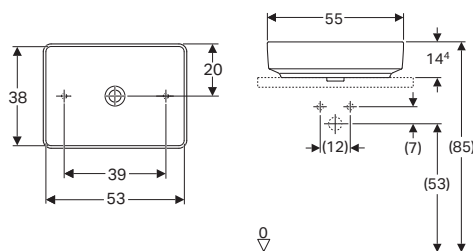


500.777.01.6

### Umyvadlo pravoúhlé 55 cm, na desku

bez otvoru pro baterii, bez přepadu

vč. montážní šablony a montážní sady

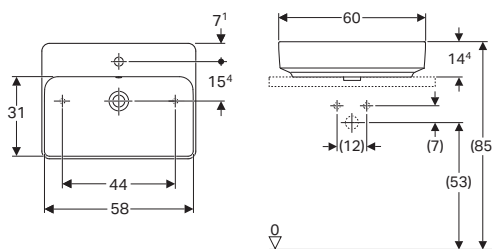


500.779.01.6

### Umyvadlo pravoúhlé 60 cm, na desku

s otvorem pro baterii, s přepadem

vč. montážní šablony a montážní sady



500.780.01.6

# Cocktail

## umyvadla zápustná / na desku

Dokonalý mix designu. Charakteristickým rysem kolekce Cocktail jsou umyvadla ve čtyřech designech s lehce zkosnými okraji, které umyvadlům propůjčují vzhled jemné elegance.

Okraje umyvadel umožňují vodě pohodlně stékat a zároveň z něj vytvářejí funkční a designový prvek vybavení koupelny.

Série Cocktail disponuje umyvadly čtvercovými, obdélníkovými, kulatými a oválnými. Jsou dostupná bez přeřadu, pro zachování uhlazené čistoty křivek a ploch, a to jako umyvadla na desku nebo zápustná.

Charakteristickým rysem řady je vkusná bílá keramická krytka, která umocňuje skutečně stylový a netradiční vzhled umyvadel Cocktail.

COCKTAIL



možnost volby designu umyvadla



kulaté



čtvercové



oválné



pravoúhlé

stručný popis ikonik výhod najdete na vnitřní straně obálky



1



2



3



4

- 1 kulatá zápusťná umyvadla
- 2 oválné umyvadlo na desku
- 3 čtvercové zápusťné umyvadlo
- 4 kulaté umyvadlo na desku

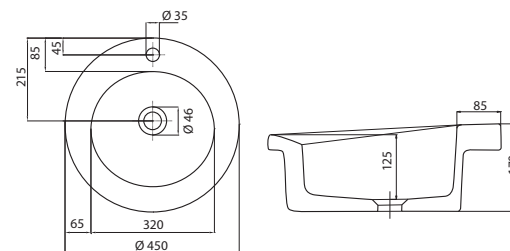
K dispozici s povrchem **ReflexKOLO**

## Umyvadlo kulaté Ø 45 cm, zápustné

s otvorem pro baterii, bez přepadu

kompletní s kovovým odtokovým ventilem  
s bílou keramickou krytkou a montážní šablonou

umyvadlo je glazováno rovněž v části pod deskou



L31845000

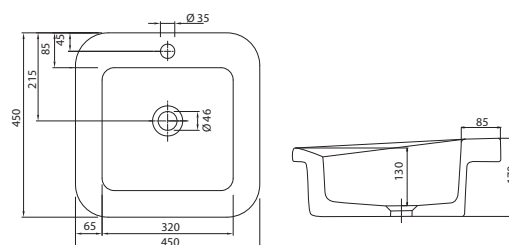
**ReflexKOLO** L31845900

## Umyvadlo čtvercové 45 x 45 cm, zápustné

s otvorem pro baterii, bez přepadu

kompletní s kovovým odtokovým ventilem  
s bílou keramickou krytkou a montážní šablonou

umyvadlo je glazováno rovněž v části pod deskou



L31846000

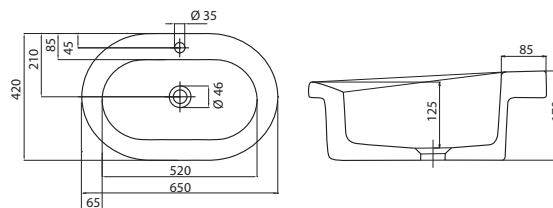
**ReflexKOLO** L31846900

## Umyvadlo oválné 65 x 42 cm, zápustné

s otvorem pro baterii, bez přepadu

kompletní s kovovým odtokovým ventilem  
s bílou keramickou krytkou a montážní šablonou

umyvadlo je glazováno rovněž v části pod deskou



L31865000

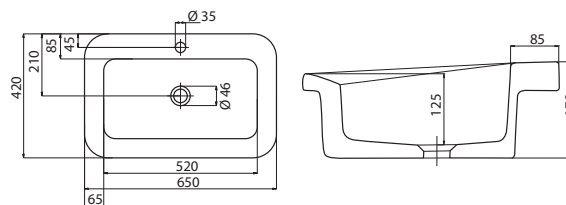
**ReflexKOLO** L31865900

## Umyvadlo pravoúhlé 65 x 42 cm, zápustné

s otvorem pro baterii, bez přepadu

kompletní s kovovým odtokovým ventilem  
s bílou keramickou krytkou a montážní šablonou

umyvadlo je glazováno rovněž v části pod deskou



L31866000

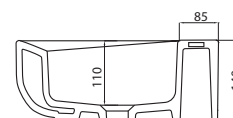
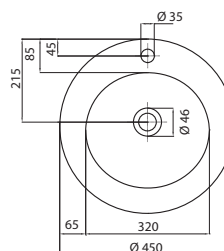
**ReflexKOLO** L31866900

K dispozici s povrchem ReflexKOLO

## Umyvadlo kulaté Ø 45 cm, na desku

s otvorem pro baterii, bez přepadu

kompletní s kovovým odtokovým ventilem  
s bílou keramickou krytkou a montážní šablonou



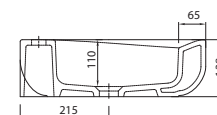
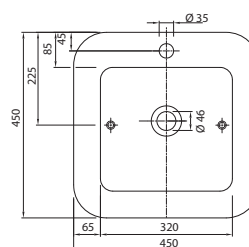
L31645000

ReflexKOLO L31645900

## Umyvadlo čtvercové 45 x 45 cm, na desku

s otvorem pro baterii, bez přepadu

kompletní s kovovým odtokovým ventilem  
s bílou keramickou krytkou a montážní šablonou



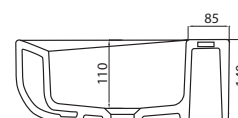
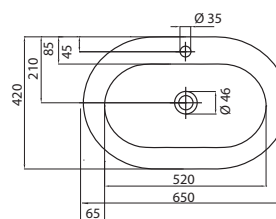
L31646000

ReflexKOLO L31646900

## Umyvadlo oválné 65 x 42 cm, na desku

s otvorem pro baterii, bez přepadu

kompletní s kovovým odtokovým ventilem  
s bílou keramickou krytkou a montážní šablonou



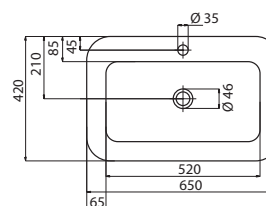
L31665000

ReflexKOLO L31665900

## Umyvadlo pravoúhlé 65 x 42 cm, na desku

s otvorem pro baterii, bez přepadu

kompletní s kovovým odtokovým ventilem  
s bílou keramickou krytkou a montážní šablonou



L31666000

ReflexKOLO L31666900

# Umyvadla na desku, zápusťná, vestavěná, dřezy a ostatní

Jednoduchým a praktickým řešením pro netradiční uspořádání koupelny může být zdola vestavěné nebo shora zápusťné umyvadlo, vsazené do desky zhotovené „na míru“. Uživatelé koupelny jistě ocení postranní plochu umyvadlových desek. Na výběr jsou verze keramických umyvadel s otvorem pro baterii přímo v keramice nebo bez otvoru.

Také požadavky na zařízení technických prostor rodinných domů nebo například úklidových prostor v hotelích či jiných veřejných zařízeních jsou součástí široké nabídky KOLO.

Dřezy Nova Pro nabídnou rovné dno a velký vnitřní prostor. Závěsné výlevky Quelle a Boston, opatřené chromovanou mřížkou, díky svým kompaktním rozměrům šetří prostor úklidových místností a zaručují snadnou údržbu.



UMYVADLA



stručný popis ikonik výhod najdete na vnitřní straně obálky



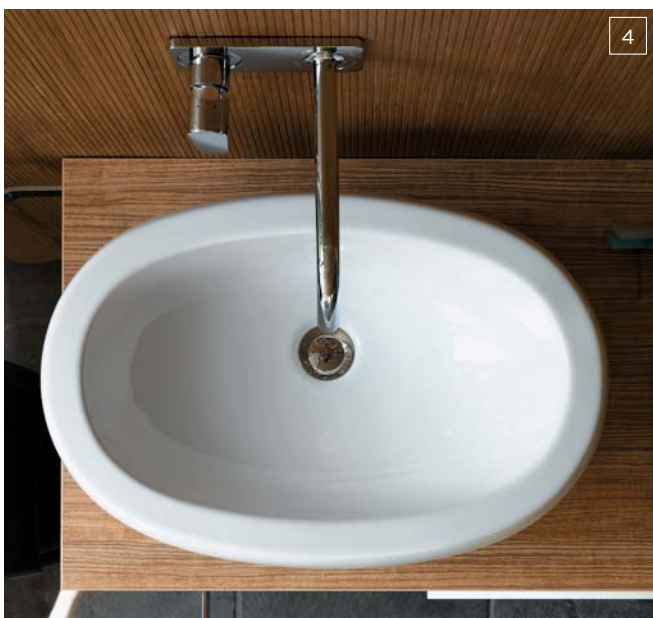
Swing,  
keramický dřez s přepadem



Madison,  
keramický dřez



Boston,  
keramická výlevka



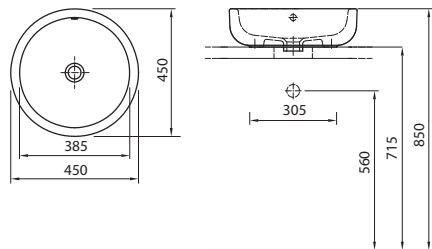
- 1 umyvadlo zápustné Nova Top
- 2 umyvadlo vestavěné zdola Style
- 3 umyvadlo vestavěné zdola Nova Pro s otvorem pro baterii
- 4 umyvadlo Ovum oválné na desku
- 5 umyvadlo Punto kulaté na desku

K dispozici s povrchem **ReflexKOLO**

## Umyvadlo EGO by Antonio Citterio

kulaté Ø 45 cm, na desku  
bez otvoru pro baterii, s přepadem

vč. montážní šablony a montážní sady



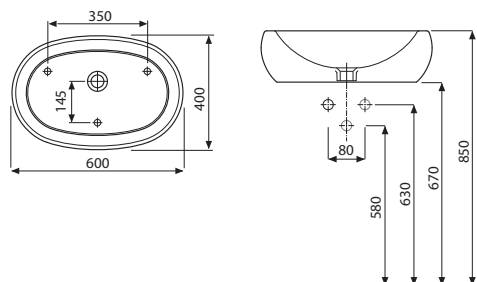
K12145000

**ReflexKOLO** K12145900

## Umyvadlo OVUM by Antonio Citterio

na desku  
bez otvoru pro baterii, s přepadem  
60 x 40 cm

vč. montážní sady



L41660000

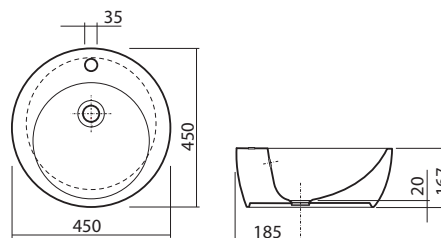
**ReflexKOLO** L41660900

## Umyvadlo PUNTO, kulaté Ø 45 cm

na desku  
s otvorem pro baterii, s přepadem

- kompletní s přepadovou sadou A30001000 a montážní šablonou

Při montáži umyvadla Punto s automatickou výpustí doporučujeme použít odpadního ventilu ne kratšího než 6 cm



K21645000

**ReflexKOLO** K21645900



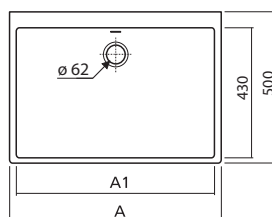
## Dřez NOVA PRO

keramický

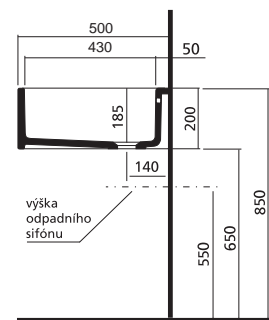
montáž na podezdívku / podpěry / desku

kompletní vč. plastového přepadu a odtokového ventilu, pro kompletaci se zápachovou uzávěrkou 1 1/2"

K dřezu doporučujeme trubkovou zápachovou uzávěrku pro dřezy Geberit 152.741.11.1 (d = 50 mm) nebo 152.742.11.1 (d = 40 mm).



	A	A1
5210000	600	565
5230000	700	655



60 x 50 cm	5210000
70 x 50 cm	5230000

### Doplňky:

Montážní podpěry 46 cm

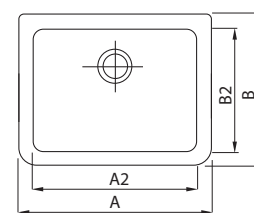
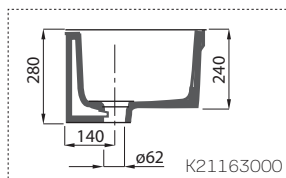
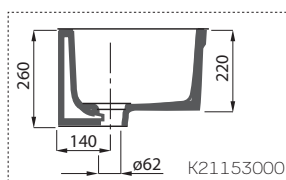
99037000

## Dřez SWING

keramický, s přepadem

montáž na zeď nebo pro postavení na desku/na podpěry (dodávka stavby)

K dřezu doporučujeme trubkovou zápachovou uzávěrku pro dřezy Geberit 152.741.11.1 (d = 50 mm) nebo 152.742.11.1 (d = 40 mm).



	A	B	A2	B2
K21153000	500	400	440	330
K21163000	600	450	540	380

50 x 40 cm	K21153000
60 x 45 cm	K21163000

### Doplňky:

Montážní sada pro montáž na zeď ke dřezu Swing (2 ks)

99313000

Vpust' a zátka pro keramické dřezy a výlevky

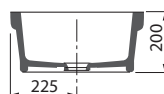
99302000

## Dřez MADISON

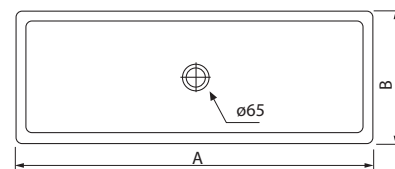
keramický

pro postavení na desku/na podpěry (dodávka stavby)

K dřezu doporučujeme trubkovou zápachovou uzávěrku pro dřezy Geberit 152.741.11.1 (d = 50 mm) nebo 152.742.11.1 (d = 40 mm).



	A	B
K21090000	900	450
K21120000	1200	450



90 x 45 cm	K21090000
120 x 45 cm	K21120000

### Doplňky:

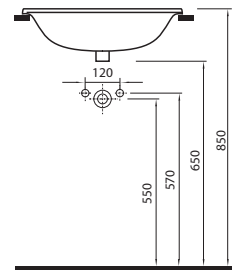
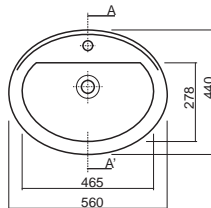
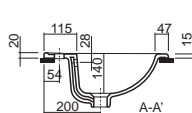
Vpust' a zátka pro keramické dřezy a výlevky

99302000

## Umyvadlo zápustné NOVA TOP

s otvorem pro baterii, s přepadem  
56 x 45 cm

montáž shora, vč. montážní šablony

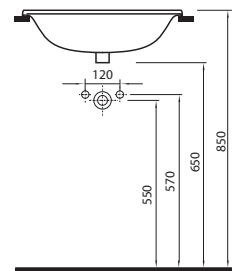
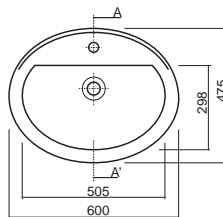
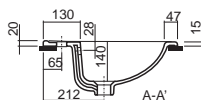


1517000

## Umyvadlo zápustné NOVA TOP

s otvorem pro baterii, s přepadem  
60 x 48 cm

montáž shora, vč. montážní šablony

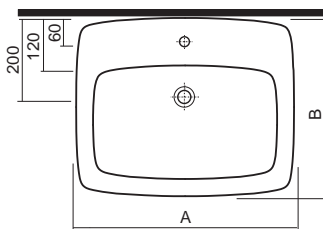


1527000

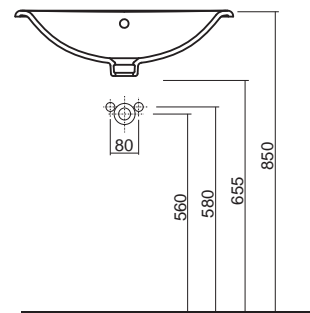
## Umyvadlo zápustné NOVA PRO, pravouhlé

s otvorem pro baterii, s přepadem  
montáž shora

vč. montážní šablony a montážní sady



	A	A1
M31856000	550	555
M31861000	600	655



55 x 45 cm

M31856000

60 x 45 cm

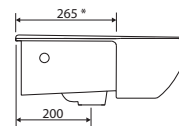
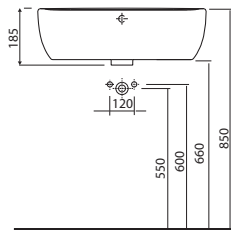
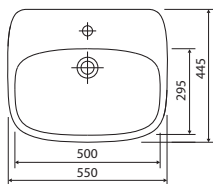
M31861000

K dispozici s povrchem ReflexKOLO

## Umyvadlo STYLE, polozápustné

s otvorem pro baterii, s přepadem  
55 x 44,5 cm

vč. montážní šablony



\* rozměr pro částečné zapuštění do desky/nábytku

L21855000

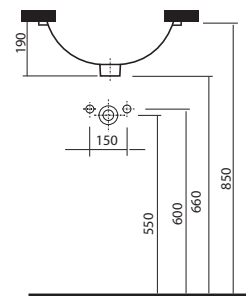
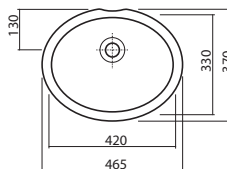


L21855900

## Umyvadlo vestavěné NOVA TOP

bez otvoru pro baterii, s přepadem vpředu  
46,5 x 37 cm  
montáž zdola

vč. montážní šablony a montážní sady

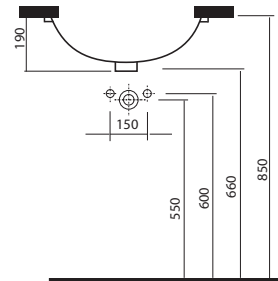
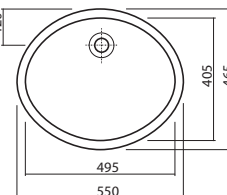


61846000

## Umyvadlo vestavěné NOVA TOP

bez otvoru pro baterii, s přepadem vzadu  
55 x 46,5 cm  
montáž zdola

vč. montážní šablony a montážní sady



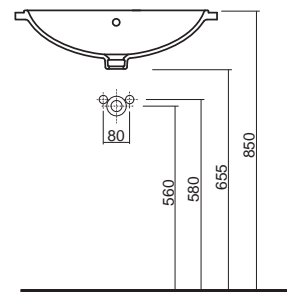
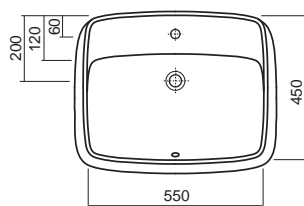
61856000

K dispozici s povrchem **ReflexKOLO**

## Umyvadlo vestavné NOVA PRO, pravouhlé

s otvorem pro baterii, s přepadem vpředu  
55 x 45 cm  
montáž zdola

vč. montážní šablony a montážní sady



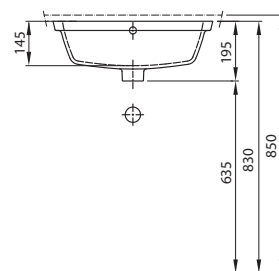
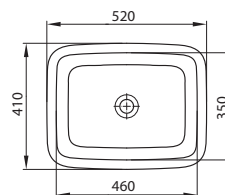
M31858000

## Vestavné umyvadlo STYLE, zdola

bez otvoru pro baterii, s přepadem vpředu  
46 x 35 cm

- glazovaný pouze vnitřní prostor
- zabroušené pro montáž zdola

vč. montážní šablony a montážní sady



L21846000

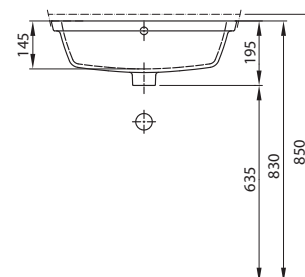
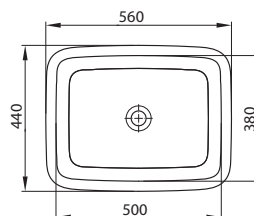
**ReflexKOLO** L21846900

## Vestavné umyvadlo STYLE, zdola

bez otvoru pro baterii, s přepadem vpředu  
50 x 38 cm

- glazovaný pouze vnitřní prostor
- zabroušené pro montáž zdola

vč. montážní šablony a montážní sady



L21850000

**ReflexKOLO** L21850900

## Výlevka BOSTON

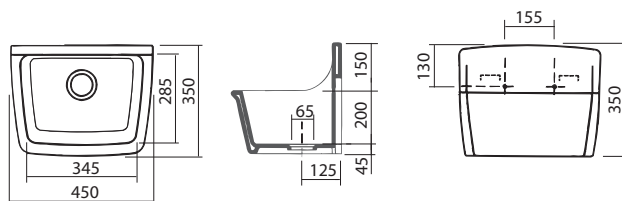
keramická

45 x 35 x 35 cm

- otvory pro sklopnou mřížku

vč. montážní sady na zeď a chrániče předního okraje

montáž na desku / pověšení na závěsné háky



K výlevce doporučujeme trubkovou zápachovou uzávěrku pro dřezy Geberit 152.741.11.1 (d = 50 mm) nebo 152.742.11.1 (d = 40 mm).

K21146000

### Doplňky:

Sklopná mřížka 28 x 18 cm, chromovaná

99282000

Vpusť a zátka pro keramické dřezy a výlevky

99302000

## Výlevka BOSTON

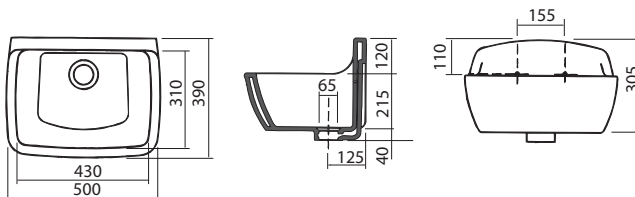
keramická, s přepadem

50 x 39 x 30 cm

- otvory pro sklopnou mřížku

vč. montážní sady na zeď a chrániče předního okraje

montáž na desku / pověšení na závěsné háky



K výlevce doporučujeme trubkovou zápachovou uzávěrku pro dřezy Geberit 152.741.11.1 (d = 50 mm) nebo 152.742.11.1 (d = 40 mm).

K21161000

### Doplňky:

Sklopná mřížka 28 x 18 cm, chromovaná

99282000

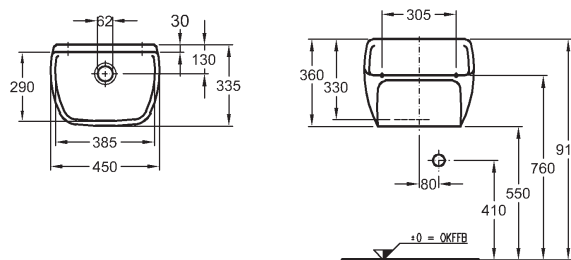
Vpusť a zátka pro keramické dřezy a výlevky

99302000

## Výlevka QUELLE (KERAMAG), závěsná

45 x 33,5 cm

výška: 36 cm, Ø odtoku: 62 mm



K výlevce doporučujeme trubkovou zápachovou uzávěrku pro dřezy Geberit 152.741.11.1 (d = 50 mm) nebo 152.742.11.1 (d = 40 mm).

367200000

Sklopná kovová mřížka (nutno objednat)  
s upevňovacími šrouby a plastovými dosedy

552201000

### Doplňky:

Plastový chránič na přední okraj výlevky

552003000

Vpusť a zátka pro keramické dřezy a výlevky

99302000

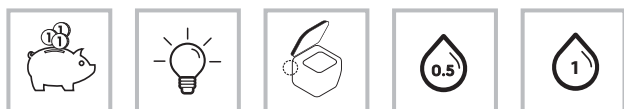
# Pisoáry pro moderní veřejné prostory

Pisoáry Nova Pro s automatickým splachovacím systémem, kompletně skrytým v zadní části pisoáru jsou vysoce spolehlivé a dokonale bezpečné před vandaly.

Díky automatickým splachovačům nabízeným k pisoárům KOLO, pisoáry splachují pouze po použití. Inovované odsávací zápachové uzávěrky, splachující pouze 1 litrem vody místo obvyklých 2 litrů, činí pisoáry KOLO hospodárnými – spotřeba vody je o 50 % nižší.

A to bez narušení komfortu a hygieny.

V nabídce najdete i malý pisoár Nova Pro Pico s tlačným ventilem nebo pisoár Nova Pro s integrovaným keramickým sítkem.



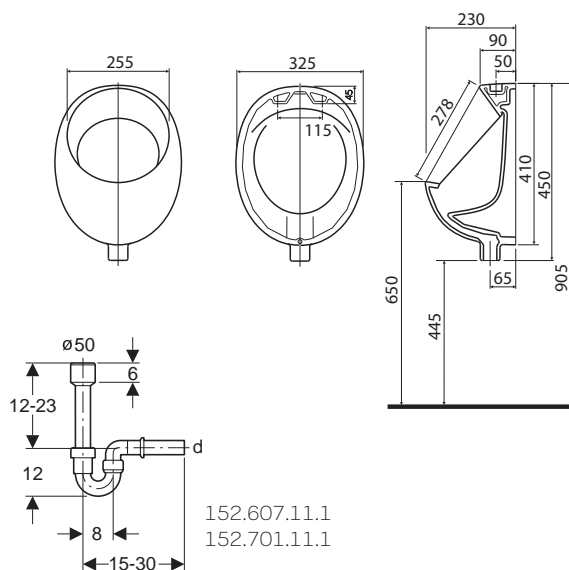


- 1 pisoár Style s dělicí stěnou Nova Pro
- 2 pisoáry Nova Pro Pico s dělicí stěnou Nova Pro
- 3 pisoár Nova Pro s keramickým sítkem
- 4 dělicí stěna Nova Pro a pisoár Nova Pro (Alex) s automatickým splachováním

## Pisoár Nova Pro Pico

přívod shora, odpad dolů

vč. montážní sady do plného zdiva



152.607.11.1  
152.701.11.1

K26011000

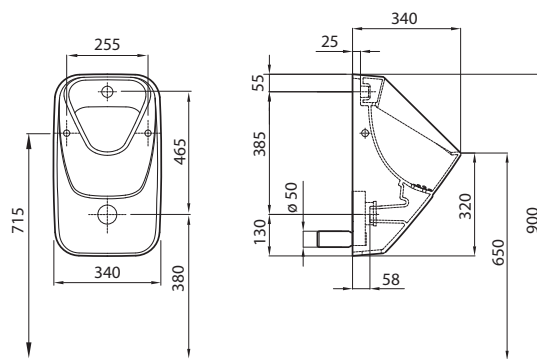
### Doplňky:

Tlakový splachovač Schellomat Basic		96017000
Trubková zápachová uzávěrka pro pisoár d 40, s růžicí	Výrobek najdete v Katalogu Geberit	152.607.11.1
Trubková zápachová uzávěrka pro pisoár d 50, s růžicí	Výrobek najdete v Katalogu Geberit	152.701.11.1
Dělicí stěna mezi pisoáry Nova Pro, keramická		60201000

## Pisoár Nova Pro

přívod zezadu, odpad dozadu nebo dolů

- s integrovaným keramickým sítkem



M36000000

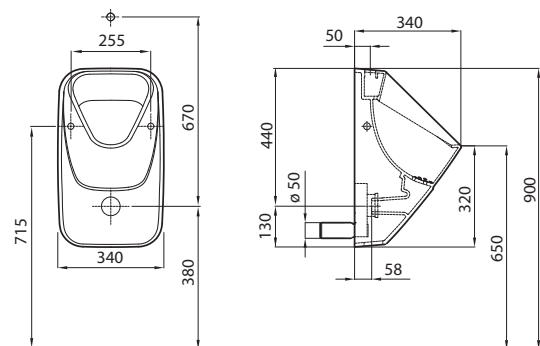
### Doplňky:

Zápachová uzávěrka pro pisoár d 50, odtok vodorovný	Výrobek najdete v Katalogu Geberit	152.950.11.1
Zápachová uzávěrka pro pisoár d 50, odtok svislý	Výrobek najdete v Katalogu Geberit	152.951.11.1
Dělicí stěna mezi pisoáry Nova Pro, keramická		60201000



## Pisoár Nova Pro

- přívod shora, odpad dozadu nebo dolů  
 • s integrovaným keramickým sítkem



M36010000

### Doplňky:

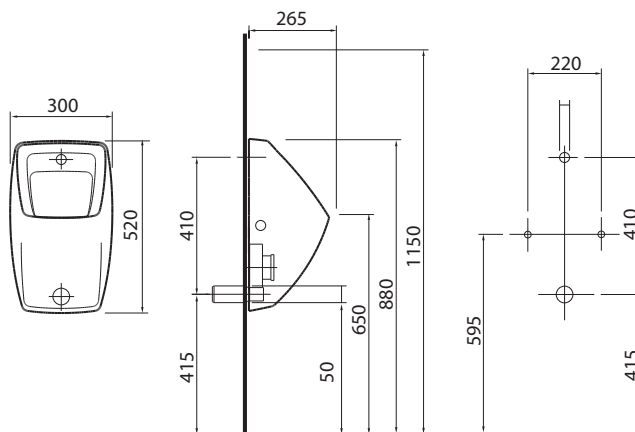
Zápachová uzávěrka pro pisoár d 50, odtok vodorovný	Výrobek najdete v Katalogu Geberit	152.950.11.1
Zápachová uzávěrka pro pisoár d 50, odtok svislý	Výrobek najdete v Katalogu Geberit	152.951.11.1
Tlakový splachovač Schellomat Basic		96017000
Dělicí stěna mezi pisoáry Nova Pro, keramická		60201000

## Pisoár Style (Pareo)

přívod zezadu, odpad dozadu

Na tento pisoár nelze instalovat poklop

- vč. montážní sady A3569000, krytka bílá



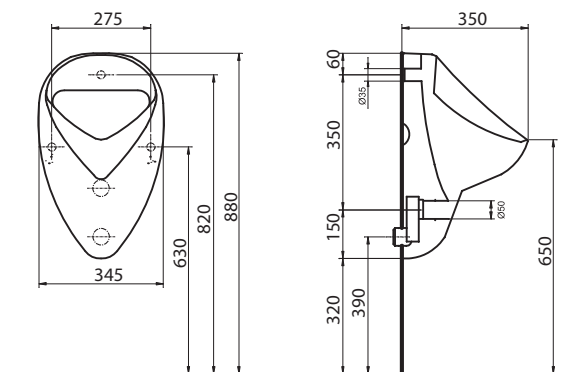
L26000000

### Doplňky:

Zápachová uzávěrka pro pisoár d 50, odtok vodorovný	Výrobek najdete v Katalogu Geberit	152.950.11.1
Připojovací souprava pro zabudovaný tlakový splachovač		521005000

## Pisoár Nova Pro (Felix)

přívod zezadu, odpad dozadu



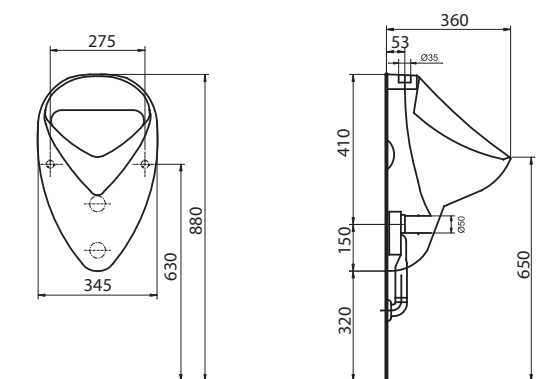
26000000

### Doplňky:

Sítka do pisoárů Nova Pro (Felix), nerezová ocel	A96001
Zápachová uzávěrka pro pisoár d 50, odtok vodorovný	Výrobek najdete v Katalogu Geberit 152.950.11.1
Dělicí stěna mezi pisoáry Nova Pro, keramická	60201000

## Pisoár Nova Pro (Felix)

přívod shora, odpad dozadu nebo dolů



26011000

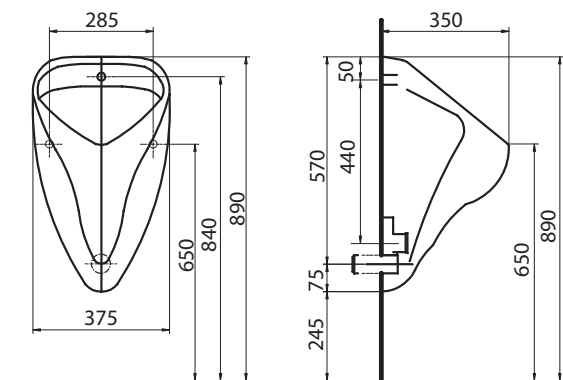
### Doplňky:

Sítka do pisoárů Nova Pro (Felix), nerezová ocel	A96001
Zápachová uzávěrka pro pisoár d 50, odtok vodorovný	Výrobek najdete v Katalogu Geberit 152.950.11.1
Zápachová uzávěrka pro pisoár d 50, odtok svislý	Výrobek najdete v Katalogu Geberit 152.951.11.1
Tlakový splachovač Schellomat Basic	96017000
Dělicí stěna mezi pisoáry Nova Pro, keramická	60201000

## Pisoár Nova Pro (Alex)

přívod zezadu, odpad dozadu

vč. upevňovací sady s krytkami A3569000



66000000

### Doplňky:

Sítko do pisoárů Nova Pro (Alex), nerezová ocel

A96002

Zápachová uzávěrka pro pisoár d 50, odtok vodorovný

Výrobek najdete v Katalogu Geberit

152.950.11.1

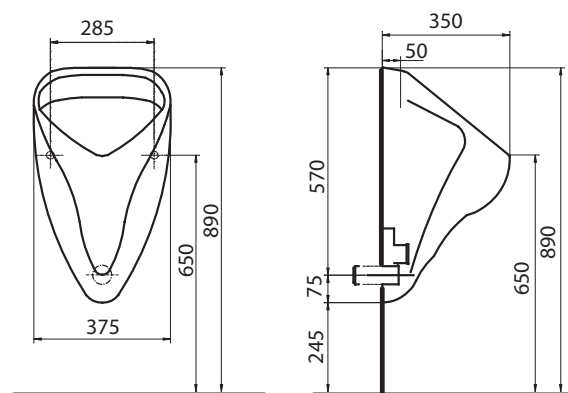
Dělicí stěna mezi pisoáry Nova Pro, keramická

60201000

## Pisoár Nova Pro (Alex)

přívod shora, odpad dozadu

vč. upevňovací sady s krytkami A3569000



66010000

### Doplňky:

Sítko do pisoárů Nova Pro (Alex), nerezová ocel

A96002

Zápachová uzávěrka pro pisoár d 50, odtok vodorovný

Výrobek najdete v Katalogu Geberit

152.950.11.1

Tlakový splachovač Schellomat Basic

96017000

Dělicí stěna mezi pisoáry Nova Pro, keramická

60201000

## Sítka do pisoárů Nova Pro (Felix)

nerezová ocel



A96001

## Sítka do pisoárů Nova Pro (Alex)

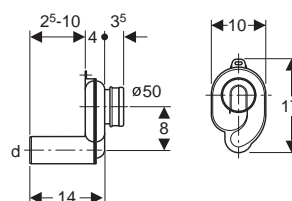
nerezová ocel



A96002

## Zápachová uzávěrka pro pisoár d 40, odtok vodorovný

pro splachování 1 litrem vody

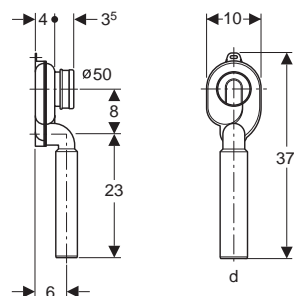


Výrobek najdete v Katalogu Geberit

152.950.11.1

## Zápachová uzávěrka pro pisoár d 50, odtok svislý

pro splachování 1 litrem vody

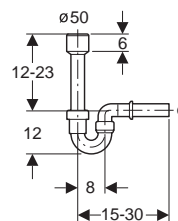


Výrobek najdete v Katalogu Geberit

152.951.11.1

## Trubková zápachová uzávěrka pro pisoár d 50, s růžicí

pro pisoáry Nova Pro Pico K26011000, 99281000  
pro splachování 0,5 litrem vody



Trubková zápachová uzávěrka pro pisoár d 50, s růžicí

Výrobek najdete v Katalogu Geberit

152.607.11.1

Trubková zápachová uzávěrka pro pisoár d 50, s růžicí

Výrobek najdete v Katalogu Geberit

152.701.11.1

## Tlakový splachovač Schellomat Basic

možnost nastavení množství splachovací vody:  
1-6 l vody, přívod ½",  
splachovací trubka 18 x 200 mm

doporučujeme k pisoárům  
Nova Pro (Felix) 26011000,  
Nova Pro (Alex) 66010000  
a Nova Pro Pico K26011000

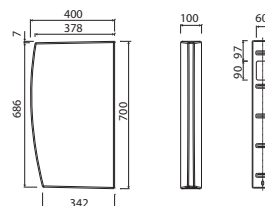


96017000

## Dělicí stěna mezi pisoáry Nova Pro

keramická  
70 x 40 cm

vč. montážní sady



60201000

## SET pisoáru Nova Pro (Felix) s automatickým termickým splachovačem

skládající se z:

- pisoár Nova Pro (Felix) 26000000
- termický splachovač KOLO
- kompletní s odpadní zápachovou uzávěrkou



pro napájení z elektrické sítě 230 V AC 50/60 Hz	29009000
--	----------

pro napájení z baterie Lithium 6V	29008000
-----------------------------------	----------

## SET pisoáru Nova Pro (Alex) s automatickým termickým splachovačem

skládající se z:

- pisoár Nova Pro (Alex) 66000000
- termický splachovač KOLO
- kompletní s odpadní zápachovou uzávěrkou a upevňovací sadou A3569000



pro napájení z elektrické sítě 230 V AC 50/60 Hz	69016000
--	----------

pro napájení z baterie Lithium 6V	69015000
-----------------------------------	----------

## SET pisoáru Nova Pro (Felix) s radarovým splachovačem

skládající se z:

- pisoár Nova Pro (Felix) 26000000
- automatický radarový splachovač Sanela
- odpadní zápachová uzávěrka 1L, odtok vodorovný
- montážní sada pro upevnění pisoáru



pro napájení z el. zdroje 24V DC (není součástí)	2607RS
--	--------

pro napájení z elektrické sítě 230V (integrováný zdroj)	2607RZ
---	--------

## SET pisoáru Nova Pro (Alex) s radarovým splachovačem

skládající se z:

- pisoár Nova Pro (Alex) 66000000
- automatický radarový splachovač Sanela
- odpadní zápachová uzávěrka 1L, odtok vodorovný
- montážní sada pro upevnění pisoáru



pro napájení z el. zdroje 24V DC (není součástí)	6618RS
--	--------

pro napájení z elektrické sítě 230V (integrováný zdroj)	6618RZ
---	--------

## Elektrický napájecí zdroj pro 1-3 pisoáry

pro napájení z el. sítě 230V AC,  
výstupní napětí 24 V DC



96004000

## Elektrický napájecí zdroj pro 5 pisoárů

pro napájení z el. sítě 230V AC,  
výstupní napětí 24 V DC



96019000

## Automatický termický splachovač pisoárů pro napájení z baterie

- přívod vody ½"
- provozní tlak min/max 1/10 bar
- teplota vody 4 - 30 °C



Kompletní s:

- řídicí jednotka
- baterie CR-P2, 6V Lithium
- přípojovací hadice s magnetickým ventilem
- vtoková armatura s těsněním
- odpadní zápachová uzávěrka 1L s teplotním čidlem, odpad vodorovný
- návod na montáž

96025000

## Automatický termický splachovač pisoárů pro napájení z elektrické sítě 230 V AC

- přívod vody ½"
- provozní tlak min/max 1/10 bar
- teplota vody 4 - 30 °C



Kompletní s:

- řídicí jednotka
- přípojovací hadice s magnetickým ventilem
- vtoková armatura s těsněním
- odpadní zápachová uzávěrka 1L s teplotním čidlem, odpad vodorovný
- návod na montáž

96026000

# Pisoáry Nova Pro (Felix) a Nova Pro (Alex) s automatickým termickým splachovačem KOLO

## přednosti termických splachovačů pro pisoáry Nova Pro (Felix) a Nova Pro (Alex)

- Pisoár splachuje po každém použití – vhodné pro sanitární prostory s důrazem na vysokou hygienu (restaurace, administrativní budovy, ...).
- Po dobu trvání režimu zvýšeného provozu pisoár automaticky přepíná na splachování v pevném intervalu 60 s – vhodné pro sanitární prostory s vysokým nebo nárazovým provozem (divadla, sportovní zařízení, ...).
- Není-li pisoár používán, spláchne automaticky 24 hod. po posledním použití a dále každých 7 dnů, což zvyšuje hygienu a zabraňuje vysychání zápachové uzávěrky – vhodné pro sezónní provoz (školy, kempy, ...).
- Varianta pro napájení z el. sítě 230 V nebo z baterie 6V, která umožňuje provést snadnou náhradu starého pisoáru bez nutnosti sekání el. přívodu do zdi.
- Pisoár s teplotním čidlem umístěným v odpadní zápachové uzávěrce, splachuje pouze po použití uživatelem a to jen 1 litrem vody.
- Elektronika a ovládací panel jsou skryty před zásahem uživatelů za pisoárem a zvyšují tak odolnost proti poškození.
- Montážní šablona a jednoduchý ovládací panel elektroniky za pisoárem zaručují snadnou montáž a uvedení do provozu.
- Dodávka SETu pisoáru a termického splachovače, balená v kartonu, zahrnuje vše potřebné pro montáž.



Varianta pro napájení z el. sítě 230 V



Varianta pro napájení z baterie 6 V

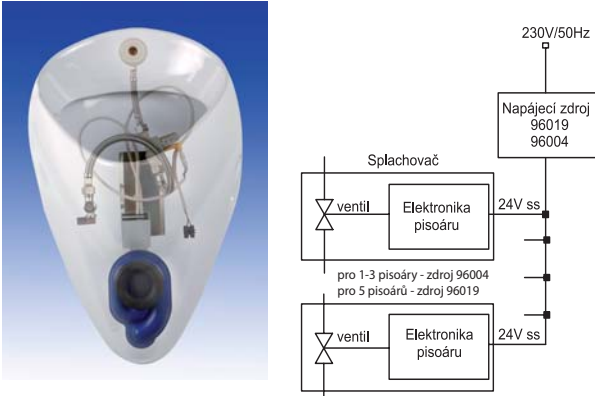


# Pisoáry Nova Pro (Felix) a Nova Pro (Alex) s automatickým radarovým splachovačem SANELA

přednosti radarových splachovačů pro pisoáry Nova Pro (Felix) a Nova Pro (Alex)

- jednoduchá montáž podle šablony, dodávané s výrobky
- kompletní splachovací systém je umístěn za pisoárem
- reaguje pouze na použití pisoáru (vyhodnocuje změny, ke kterým dochází uvnitř pisoáru při průtoku kapaliny)
- doba splachování je nastavitelná od 0,5 do 15,5 s (z výroby nastaveno na 3 s)
- vstupní zpoždění (min. délka změn registrovaných radarovým senzorem nutná pro vyvolání spláchnutí) je nastavitelná od 0 do 15 s (z výroby nastaveno na 10 s)
- samočinné spláchnutí po 6 hodinách od posledního sepnutí ventilu
- možnost regulace průtoku vody kulovým ventilem
- po spláchnutí provede splachovač krátké doplnění vody do zápachové uzávěrky

**Radarový splachovač u pisoárů Nova Pro (Felix) 2607RS, Nova Pro (Alex) 6618RS**



**Specifikace dodávky:**  
keramický pisoár Nova Pro (Felix) 26000000/Nova Pro (Alex) 66000000 s přívodem ze zadu ■ lišta s radarovým splachovačem ■ elektromagnetický ventil ■ propojovací hadice ■ rohový ventil ■ vtoková armatura s těsněním ■ odpadní zápachová uzávěrka 1L ■ montážní šablona ■ montážní sada pro upevnění pisoáru na zeď

**Radarový splachovač s integrovaným zdrojem u pisoárů Nova Pro (Felix) 2607RZ, Nova Pro (Alex) 6618RZ**



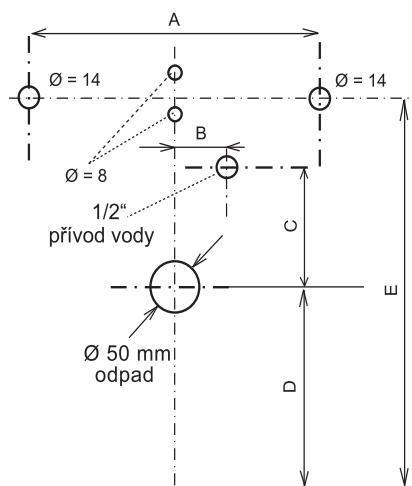
**Specifikace dodávky:**  
keramický pisoár Nova Pro (Felix) 26000000/Nova Pro (Alex) 66000000 s přívodem ze zadu ■ lišta s radarovým splachovačem s integrovaným napájecím zdrojem ■ elektromagnetický ventil ■ propojovací hadice ■ rohový ventil ■ vtoková armatura s těsněním ■ odpadní zápachová uzávěrka 1L ■ montážní šablona ■ montážní sada pro upevnění pisoáru na zeď

## schéma zapojení a montáže

### Technické údaje:

- Napájecí napětí:  
24 V DC – pro pisoáry Nova Pro (Felix) 2607RS, Nova Pro (Alex) 6618RS  
230 V AC/50 HZ – pro pisoáry Nova Pro (Felix) 2607RZ, Nova Pro (Alex) 6618RZ
- Příkon: 0,8 W (klidový), 0 W (při sepnutí ventilu)
- Doporučený pracovní tlak: 0,1 až 0,8 MPa
- Průtok: 12 l/min. (inf. údaj)
- Přívod vody: vnější závit G 1/2"
- Vstup vody do pisoáru: vtoková armatura s těsněním

pisoár	číslo	A	B	C	D	E
Nova Pro (Felix)	2607RS / 2607RZ	275	70	200	385	630
Nova Pro (Alex)	6618RS / 6618RZ	255	100	250	310	635



## Rozmanitost tvarů a řešení

Dobře zvolený sprchový kout, využitý např. pro malou koupelnu, znamená nejen úsporu místa a pohodlné sprchování, ale také čisté a jednoduché uspořádání. Rozmanitost tvarů a konstrukčních řešení koutů KOLO je nesmírně užitečná při navrhování koupelen.

Kvalitní technické provedení, dokonalou těsnost, pohodlný chod dveří a jednoduchost čištění oceníme při jejich každodenním používání. Sprchové kouty KOLO jsou zajímavou součástí každé koupelny.

## Sprchové kouty KOLO přesvědčují vysokou kvalitou

Pravé bezpečnostní sklo, použité jako výplň všech sprchových koutů dává pocit kvality a elegance, usnadňuje čištění a určuje vyšší stabilitu a delší životnost. U jednotlivých koutů lze volit sklo číré nebo s dekorem Prismatic, případně s „mléčným“ dekorem Satin.

Vysokou míru komfortu a snadnou údržbu zajišťuje možnost snadného odklopení sprchových dveří ve spodní části tak, aby se daly snadno vyčistit i těžko dostupná místa ve sprchovém koutu.

## Máte atypickou koupelnu?

Nestandardní tvar koupelny vyžaduje individuální řešení sprchovacího prostoru s atypickými tvary a rozměry.

Pro výklenky s větší šířkou lze využít dveře z řady Geo-6 nebo First. Provedení na míru nabízí řada Next.

V nabídce KOLO jsou velmi praktická řešení, která vám ukáží snadnou cestu z na první pohled neřešitelného problému.

Co víc si můžete přát?



## Údržba sprchových koutů

Dodržování uvedených doporučení a rad, týkajících se pravidelné údržby a čištění sprchových koutů, Vám zaručí udržení vlastností ochranné vrstvy Reflex KOLO při běžném provozu.

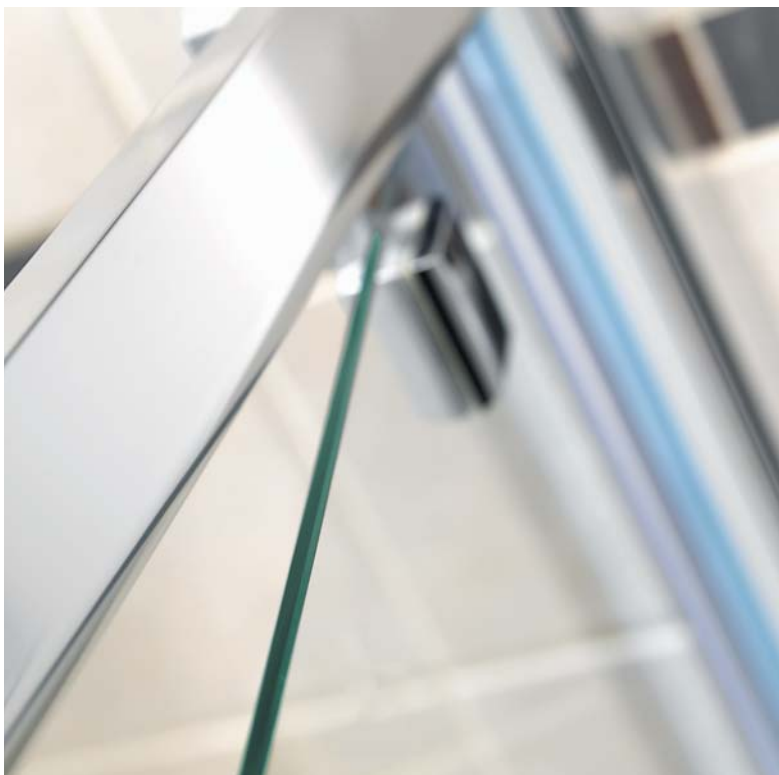
Stěny sprchového koutu ihned po koupeli důkladně opláchněte vodou. Předejdete tak usazování zbytků mýdel a šampónů. Za účelem preventivní ochrany proti vodnímu kameni postačí ihned po koupeli setřít zbývající vodní kapky jemným hadříkem nebo pryžovou stěrkou, která patří ke standardnímu vybavení každého sprchového koutu s povrchem Reflex KOLO. Není třeba používat žádné čisticí prostředky.

Pokud dojde např. v důsledku nepravidelné údržby sprchového koutu k usazení větší vrstvy vodního kamene a nečistot, lze tuto vrstvu ze suché plochy odstranit pomocí suchého hadříku.

K čištění sprchových koutů s povrchem Reflex KOLO se nedoporučuje používat silné abrazivní čisticí prostředky, přípravky ve formě pasty nebo rozpouštědla.

Odstraňovač vodního kamene účinně odstraňuje čerstvé i starší vápenaté usazeniny a jiné nečistoty bez poškrábání.

Díky tomu si ochranná vrstva Reflex KOLO udrží svoje původní vlastnosti po mnoho let.



# Next

## další krok k elegantní koupelně

Série sprchových koutů Next přináší kromě čistého designu také mnoho prvků, které přispívají k modernímu a elegantnímu vzhledu.

Vnitřní madlo je uzpůsobeno tak, aby se dveře daly snadno otevřít a zavřít i mokrou rukou. Dveře nebo boční stěna může být osazena držákem na osušku.

Řada Next také přináší řešení sprchových koutů Walk-In, které odpovídají nejnovějším trendům. Kromě toho lze sprchové kouty Next přizpůsobit individuálním potřebám díky výrobě na míru.



SPRCHOVÉ  
KOUTY



Chromové závěsy  
s funkcí zvedání dveří



Venkovní madlo:  
podobný tvar jako  
závěsy



Praktický doplněk:  
držák na ručník



Vnitřní úprava závěsů:  
šedá podložka pod  
závěsem a chromové  
krytky šroubů





1



2

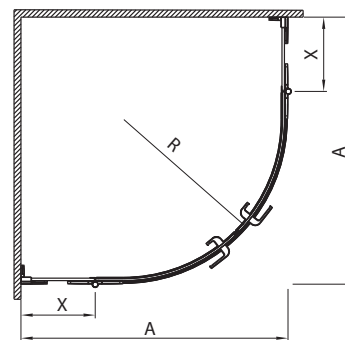
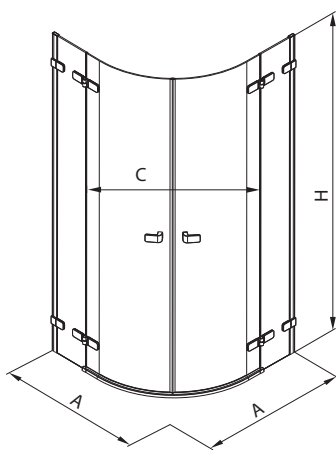


3





4

- 1 dveře do niky s madlem na ručník
- 2 kout typu „Walk-In“
- 3 čtvercový sprchový kout
- 4 dveře s madlem na ručník v kombinaci s pevnou stěnou

Dodáváno s povrchem  ReflexKOLO**Čtvrtkruhový sprchový kout 80 x 80 cm a 90 x 90 cm  
křídlové dveře otevírané vně**

Pravé bezpečnostní sklo  
Tloušťka skla: pevný prvek/stěna 8 mm,  
dveře 6 mm

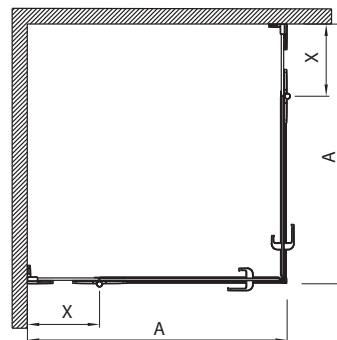
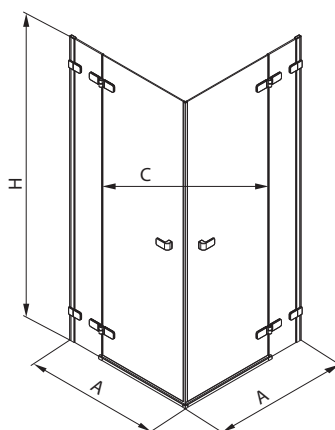
Součástí dodávky stěrka na sklo, zahrnutá v ceně výrobku.

Číslo výrobku	Výplň - sklo	Barva profilu	A Rozměrové možnosti (mm)	H Výška (mm)	C Šířka vstupu (mm)	X (mm)	R Rádus (mm)
HKPF80222003	čiré 	chrom/ stříbrná lesklá	770 - 788	1950	770	191,5	450
HKPF90222003	čiré 	chrom/ stříbrná lesklá	870 - 888	1950	840	241,5	550

**Doporučujeme kombinovat s následujícími sprchovými vaničkami:**



HKPF80	strana č.	HKPF90	strana č.
PACIFIK akrylátová vanička	XBN0780000   204	PACIFIK akrylátová vanička	XBN0790000   204

**Pozor! Skutečná velikost sprchového koutu je určena rozměrovými možnostmi A pro daný model.**

Dodáváno s povrchem  ReflexKOLO**Čtvercový sprchový kout 80 x 80 cm a 90 x 90 cm  
křídlové dveře otevírané vně**

Pravé bezpečnostní sklo  
Tloušťka skla: pevný prvek/stěna 8 mm,  
dveře 6 mm

Součástí dodávky stěrka na sklo, zahrnutá v ceně výrobku.

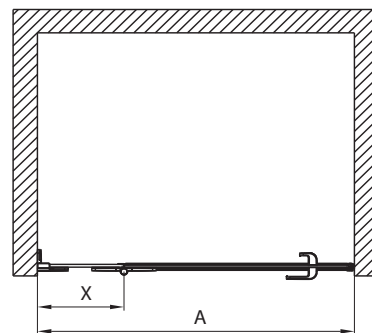
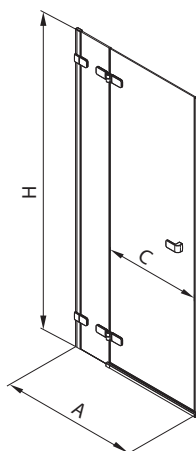
Číslo výrobku	Výplň - sklo	Barva profilu	A Rozměrové možnosti (mm)	H Výška (mm)	C Šířka vstupu (mm)	X (mm)
HKDF80222003	čiré 	chrom/ stříbrná lesklá	770 - 788	1950	770	191,5
HKDF90222003	čiré 	chrom/ stříbrná lesklá	870 - 888	1950	840	241,5

**Doporučujeme kombinovat s následujícími sprchovými vaničkami:**

HKDF80	strana č.	HKDF90	strana č.
PACIFIK akrylátová vanička	XBK0780000   204	PACIFIK akrylátová vanička	XBK0790000   204





**Pozor! Skutečná velikost sprchového koutu je určena rozměrovými možnostmi A pro daný model.**



Dodáváno s povrchem  ReflexKOLO**Křídlové dveře do niky 80 cm, 90 cm, 100 cm, 120 cm  
dveře otevírané vně, levé/pravé**

Pravé bezpečnostní sklo  
Tloušťka skla: pevný prvek/stěna 8 mm,  
dveře 6 mm

Součástí dodávky stěrka na sklo, zahrnutá v ceně výrobku.

Číslo výrobku	Výplň - sklo	Barva profilu	A Rozměrové možnosti (mm)	H Výška (mm)	C Šířka vstupu (mm)	X (mm)
HDRF80222003 L HDRF80222003 R	čiré 	chrom/ stříbrná lesklá	782 - 800	1950	562	191,5
HDRF90222003 L HDRF90222003 R	čiré 	chrom/ stříbrná lesklá	882 - 900	1950	612	241,5
HDRF10222003 L HDRF10222003 R	čiré 	chrom/ stříbrná lesklá	982 - 1000	1950	712	241,5
HDRF12222003 L HDRF12222003 R	čiré 	chrom/ stříbrná lesklá	1182 - 1200	1950	812	341,5

**Poznámka:** L = závěsy dveří vlevo, R = závěsy dveří vpravo.

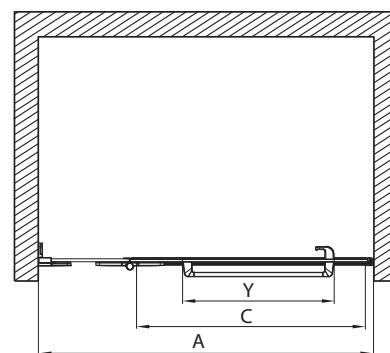
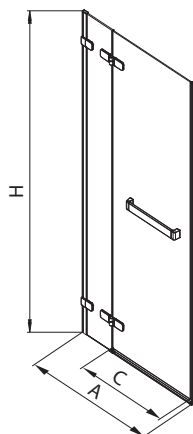
**Doporučujeme kombinovat s následujícími sprchovými vaničkami:**

HDRF80	strana č.
PACIFIK akrylátová vanička	XBK0780000   204
HDRF90	strana č.
PACIFIK akrylátová vanička	XBK0790000   204

HDRF10	strana č.
PACIFIK akrylátová vanička	XBK0710000   204
PACIFIK akrylátová vanička	XBP0718000   205
PACIFIK akrylátová vanička	XBP0719000   205
HDRF12	strana č.
PACIFIK akrylátová vanička	XBP0780000   205
PACIFIK akrylátová vanička	XBP0729000   205





**Pozor! Skutečná velikost sprchových dveří je určena rozměrovými možnostmi A pro daný model.**



Dodáváno s povrchem  ReflexKOLO**Křídlové dveře do niky 80 cm, 90 cm, 100 cm, 120 cm  
dveře otevírané vně, levé/pravé****S MADLEM NA RUČNÍK**

Pravé bezpečnostní sklo  
Tloušťka skla: pevný prvek/stěna 8 mm,  
dveře 6 mm

Součástí dodávky stěrka na sklo, zahrnutá v ceně výrobku.

Číslo výrobku	Výplň - sklo	Barva profilu	A Rozměrové možnosti (mm)	H Výška (mm)	C Šířka vstupu (mm)	X (mm)
HDRF80222R03 L HDRF80222R03 R	čiré	 chrom/ stříbrná lesklá	782 - 800	1950	562	400
HDRF90222R03 L HDRF90222R03 R	čiré	 chrom/ stříbrná lesklá	882 - 900	1950	612	400
HDRF10222R03 L HDRF10222R03 R	čiré	 chrom/ stříbrná lesklá	982 - 1000	1950	712	550
HDRF12222R03 L HDRF12222R03 R	čiré	 chrom/ stříbrná lesklá	1182 - 1200	1950	812	550

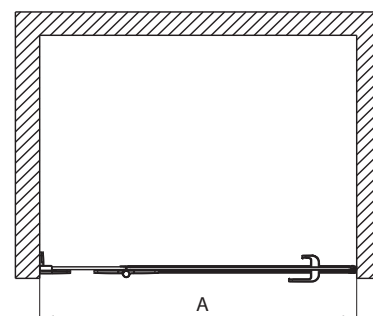
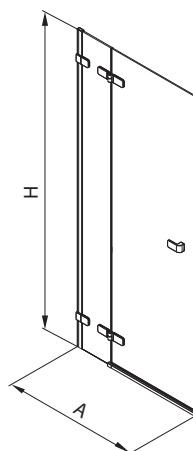
**Poznámka:** L = závěsy dveří vlevo, R = závěsy dveří vpravo.

**Doporučujeme kombinovat s následujícími sprchovými vaničkami:**

HDRF80	strana č.	HDRF10	strana č.
PACIFIK akrylátová vanička	XBK0780000   204	PACIFIK akrylátová vanička	XBK0710000   204
		PACIFIK akrylátová vanička	XBP0718000   205
HDRF90	strana č.	PACIFIK akrylátová vanička	XBP0719000   205
PACIFIK akrylátová vanička	XBK0790000   204		
		HDRF12	strana č.
		PACIFIK akrylátová vanička	XBP0780000   205
		PACIFIK akrylátová vanička	XBP0729000   205

**Pozor! Skutečná velikost sprchových dveří je určena rozměrovými možnostmi A pro daný model.**





Dodáváno s povrchem  ReflexKOLO**Křídlové dveře do niky, dveře otevírané vně, levé/pravé  
dostupné také s madlem na ručník****PROVEDENÍ  
NA MÍRU**

Pravé bezpečnostní sklo  
Tloušťka skla: pevný prvek/stěna 8 mm,  
dveře 6 mm

Součástí dodávky stěrka na sklo, zahrnutá v ceně výrobku.

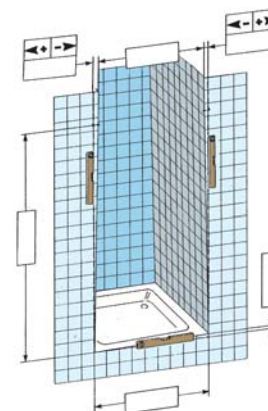
Číslo výrobku	Výplň - sklo	Barva profilu	A Rozměrové možnosti (mm)	H Výška (mm)
HDRN11222003 R HDRN11222003 L	čiré 	chrom/ stříbrná lesklá	800 - 1200	1750 - 2050
HDRN12222003 R HDRN12222003 L	čiré 	chrom/ stříbrná lesklá	1210 - 1600	1750 - 2050

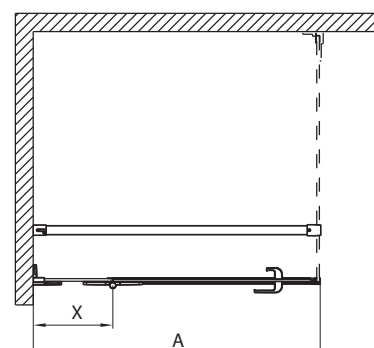
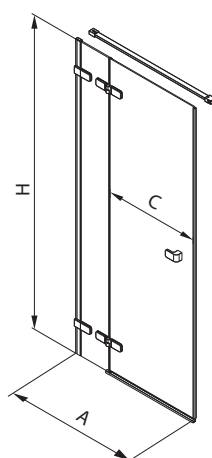
**S MADLEM NA RUČNÍK**

HDRN11222R03 R HDRN11222R03 L	čiré 	chrom/ stříbrná lesklá	800 - 1200	1750 - 2050
HDRN12222R03 R HDRN12222R03 L	čiré 	chrom/ stříbrná lesklá	1210 - 1600	1750 - 2050

**Poznámka:** L = závěsy dveří vlevo, R = závěsy dveří vpravo.





**Poznámka:** Při objednávce provedení na míru je nutno přiložit zaměření stavební situace dle obrázku. Na vyžádání zašleme podrobné pokyny pro zaměření.



Dodáváno s povrchem  ReflexKOLO**Křídlové dveře 80 cm, 90 cm, 100 cm, 120 cm, dveře otevírané vně, levé/pravé pro kombinaci s pevnou boční stěnou NEXT HSKX**

Pravé bezpečnostní sklo  
Tloušťka skla: pevný prvek/stěna 8 mm,  
dveře 6 mm

Stabilizační profil, upevňující pevnou boční stěnu ke zdi, je součástí  
dodávky křídlových dveří HDSF pro kombinaci s pevnou stěnou.  
Součástí dodávky stěrka na sklo, zahrnutá v ceně výrobku.

Číslo výrobku	Výplň - sklo	Barva profilu	A Rozměrové možnosti (mm) <sup>1)</sup>	H Výška (mm)	C Šířka vstupu (mm)	X (mm)
HDSF80222003 L HDSF80222003 R	čiré	 chrom/ stříbrná lesklá	770 - 788	1950	538	191,5
HDSF90222003 L HDSF90222003 R	čiré	 chrom/ stříbrná lesklá	870 - 888	1950	588	241,5
HDSF10222003 L HDSF10222003 R	čiré	 chrom/ stříbrná lesklá	970 - 988	1950	688	241,5
HDSF12222003 L HDSF12222003 R	čiré	 chrom/ stříbrná lesklá	1170 - 1188	1950	788	341,5

**Poznámka:** L = závěsy dveří vlevo, R = závěsy dveří vpravo.

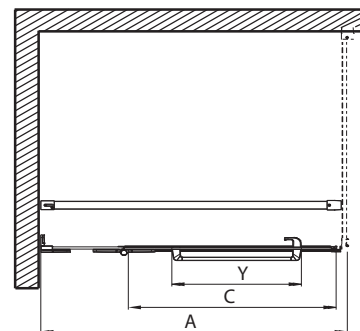
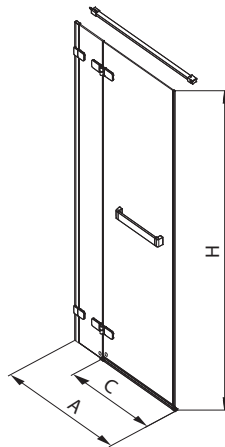
<sup>1)</sup> Rozměrové možnosti - pro max. šířku dveří včetně tl. pevné stěny, těsnění a podlahového profilu.

**Doporučujeme kombinovat s následujícími sprchovými vaničkami:**

HDRF80	strana č.	HDRF10	strana č.
PACIFIK akrylátová vanička	XBK0780000   204	PACIFIK akrylátová vanička	XBK0710000   204
		PACIFIK akrylátová vanička	XBP0718000   205
HDRF90	strana č.	PACIFIK akrylátová vanička	XBP0719000   205
PACIFIK akrylátová vanička	XBK0790000   204		
		HDRF12	strana č.
		PACIFIK akrylátová vanička	XBP0780000   205
		PACIFIK akrylátová vanička	XBP0729000   205





**Pozor! Skutečná velikost sprchových dveří je určena rozměrovými možnostmi A pro daný model.**



Dodáváno s povrchem  ReflexKOLO**Křídlové dveře 80 cm, 90 cm, 100 cm, 120 cm, dveře otevírané vně, levé/pravé pro kombinaci s pevnou boční stěnou NEXT HSKX****S MADLEM NA RUČNÍK**

Pravé bezpečnostní sklo  
Tloušťka skla: pevný prvek/stěna 8 mm,  
dveře 6 mm

Stabilizační profil, upevňující pevnou boční stěnu ke zdi, je součástí  
dodávky křídlových dveří HDSF pro kombinaci s pevnou stěnou.  
Součástí dodávky stěrka na sklo, zahrnutá v ceně výrobku.

Číslo výrobku	Výplň - sklo	Barva profilu	A Rozměrové možnosti (mm) <sup>1)</sup>	H Výška (mm)	C Šířka vstupu (mm)	X (mm)
HDSF80222R03 L HDSF80222R03 R	čiré	 chrom/ stříbrná lesklá	770 - 788	1950	538	376
HDSF90222R03 L HDSF90222R03 R	čiré	 chrom/ stříbrná lesklá	870 - 888	1950	588	376
HDSF10222R03 L HDSF10222R03 R	čiré	 chrom/ stříbrná lesklá	970 - 988	1950	688	526
HDSF12222R03 L HDSF12222R03 R	čiré	 chrom/ stříbrná lesklá	1170 - 1188	1950	788	526

**Poznámka:** L = závěsy dveří vlevo, R = závěsy dveří vpravo.

<sup>1)</sup> Rozměrové možnosti - pro max. šířku dveří včetně tl. pevné stěny, těsnění a podlahového profilu.

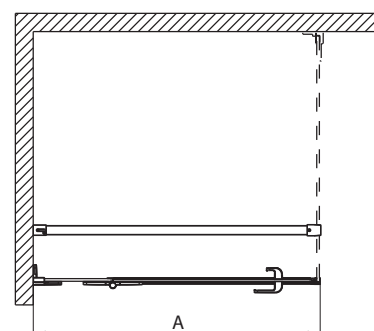
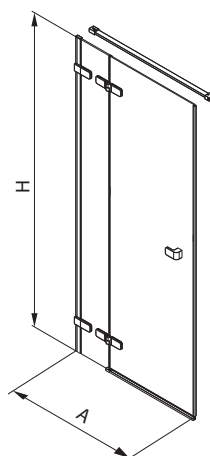
**Doporučujeme kombinovat s následujícími sprchovými vaničkami:**

HDRF80	strana č.
PACIFIK akrylátová vanička	XBK0780000   204
HDRF90	strana č.
PACIFIK akrylátová vanička	XBK0790000   204

HDRF10	strana č.
PACIFIK akrylátová vanička	XBK0710000   204
PACIFIK akrylátová vanička	XBP0718000   205
PACIFIK akrylátová vanička	XBP0719000   205
HDRF12	strana č.
PACIFIK akrylátová vanička	XBP0780000   205
PACIFIK akrylátová vanička	XBP0729000   205

**Pozor! Skutečná velikost sprchových dveří je určena rozměrovými možnostmi A pro daný model.**

Dodáváno s povrchem ReflexKOLO

**Křídlové dveře otevírané vně, levé/pravé, pro kombinaci s pevnou boční stěnou NEXT HSKX, dostupné také s madlem na ručník****PROVEDENÍ  
NA MÍRU**

Pravé bezpečnostní sklo  
Tloušťka skla: pevný prvek/stěna 8 mm,  
dveře 6 mm

Stabilizační profil, upevňující pevnou boční stěnu ke zdi, je součástí  
dodávky křídlových dveří HDSF/HDSN pro kombinaci s pevnou stěnou.  
Součástí dodávky stěrka na sklo, zahrnutá v ceně výrobku.

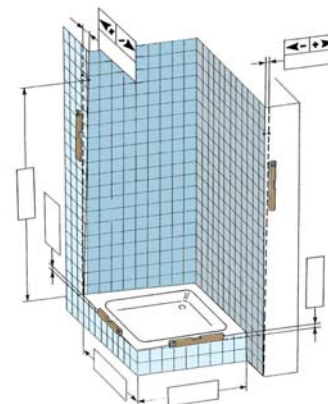
Číslo výrobku	Výplň - sklo	Barva profilu	A Rozměrové možnosti (mm)	H Výška (mm)
HDSN11222003 R HDSN11222003 L	čiré	chrom/ stříbrná lesklá	800 - 1200	1750 - 2050
HDSN12222003 R HDSN12222003 L	čiré	chrom/ stříbrná lesklá	1210 - 1600	1750 - 2050

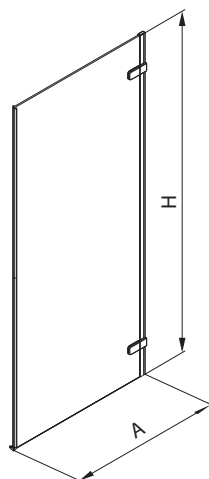
**S MADLEM NA RUČNÍK**

HDSN11222R03 R HDSN11222R03 L	čiré	chrom/ stříbrná lesklá	800 - 1200	1750 - 2050
HDSN12222R03 R HDSN12222R03 L	čiré	chrom/ stříbrná lesklá	1210 - 1600	1750 - 2050

**Poznámka:** L = závěsy dveří vlevo, R = závěsy dveří vpravo.





**Poznámka:** Při objednávce provedení na míru je nutno přiložit zaměření stavební situace dle obrázku. Na vyžádání zašleme podrobné pokyny pro zaměření.

SPRCHOVÉ  
KOUTY

Dodáváno s povrchem  ReflexKOLO**Pevná boční stěna 80 cm, 90 cm a 100 cm  
pro kombinaci s křídlovými dveřmi NEXT HDSF**

Pravé bezpečnostní sklo  
Tloušťka skla: pevný prvek/stěna 8 mm

Stabilizační profil, upevňující pevnou boční stěnu ke zdi, je součástí  
dodávky křídlových dveří HDSF/HDSN pro kombinaci s pevnou stěnou.

Číslo výrobku	Výplň - sklo	Barva profilu	A Rozměrové možnosti (mm) <sup>1)</sup>	H Výška (mm)	C Šířka vstupu (mm)
HSKX80222003	čiré	 chrom/ stříbrná lesklá	770 - 788	1950	-
HSKX90222003	čiré	 chrom/ stříbrná lesklá	870 - 888	1950	-
HSKX10222003	čiré	 chrom/ stříbrná lesklá	970 - 988	1950	-
HSKX12222003	čiré	 chrom/ stříbrná lesklá	1170 - 1188	1950	-

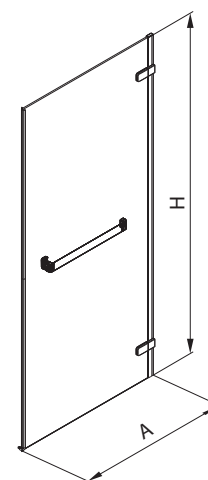
**Poznámka:** <sup>1)</sup> Rozměrové možnosti - pro max. šířku pevné stěny včetně těsnění a podlahového profilu.

**Doporučujeme kombinovat s následujícími sprchovými vaničkami:**

HSKX80			strana č.			HSKX90			strana č.		
PACIFIK akrylátová vanička	XBK0780000	204	PACIFIK akrylátová vanička	XBK0790000	204						
PACIFIK akrylátová vanička	XBPO780000	205	PACIFIK akrylátová vanička	XBP0719000	205						
PACIFIK akrylátová vanička	XBPO718000	205									
HSKX10			strana č.			HSKX12			strana č.		
PACIFIK akrylátová vanička	XBPO718000	205	PACIFIK akrylátová vanička	XBP0780000	205						
			PACIFIK akrylátová vanička	XBP0729000	205						

**Pozor! Skutečná velikost pevné boční stěny je určena rozměrovými možnostmi A pro daný model.**

Dodáváno s povrchem ReflexKOLO

**Pevná boční stěna 80 cm, 90 cm a 100 cm  
pro kombinaci s křídlovými dveřmi NEXT HDSF****S MADLEM NA RUČNÍK**

Pravé bezpečnostní sklo  
Tloušťka skla: pevný prvek/stěna 8 mm

Stabilizační profil, upevňující pevnou boční stěnu ke zdi, je součástí dodávky křídlových dveří HDSF/HDSN pro kombinaci s pevnou stěnou.

Číslo výrobku	Výplň - sklo	Barva profilu	A Rozměrové možnosti (mm) <sup>1)</sup>	H Výška (mm)	C Šířka vstupu (mm)
HSKX80222R03	čiré	chrom/ stříbrná lesklá	770 - 788	1950	-
HSKX90222R03	čiré	chrom/ stříbrná lesklá	870 - 888	1950	-
HSKX10222R03	čiré	chrom/ stříbrná lesklá	970 - 988	1950	-
HSKX12222R03	čiré	chrom/ stříbrná lesklá	1170 - 1188	1950	-

**Poznámka:** <sup>1)</sup> Rozměrové možnosti - pro max. šířku pevné stěny včetně těsnění a podlahového profilu.

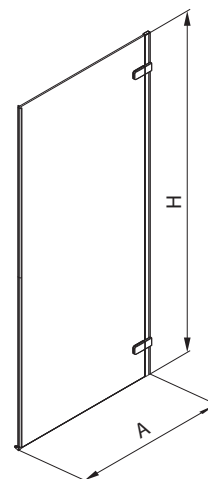
**Doporučujeme kombinovat s následujícími sprchovými vaničkami:**

HSKX80	strana č.	HSKX90	strana č.
PACIFIK akrylátová vanička	XBK0780000   204	PACIFIK akrylátová vanička	XBK0790000   204
PACIFIK akrylátová vanička	XBPO780000   205	PACIFIK akrylátová vanička	XBPO719000   205
PACIFIK akrylátová vanička	XBPO718000   205		
HSKX10	strana č.	HSKX12	strana č.
PACIFIK akrylátová vanička	XBPO718000   205	PACIFIK akrylátová vanička	XBP0780000   205
		PACIFIK akrylátová vanička	XBP0729000   205

**Pozor! Skutečná velikost pevné boční stěny je určena rozměrovými možnostmi A pro daný model.**



Dodáváno s povrchem ReflexKOLO

**Pevná boční stěna pro kombinaci s křídlovými dveřmi NEXT HDSF, dostupné také s madlem na ručník****PROVEDENÍ  
NA MÍRU**

Pravé bezpečnostní sklo  
Tloušťka skla: pevný prvek/stěna 8 mm

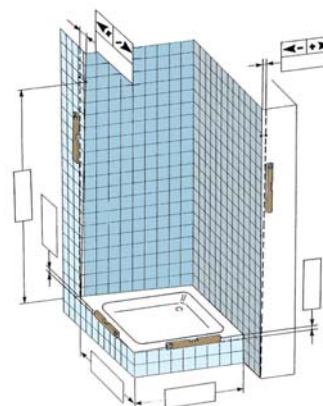
Stabilizační profil, upevňující pevnou boční stěnu ke zdi, je součástí dodávky křídlových dveří HDSF/HDSN pro kombinaci s pevnou stěnou.

Číslo výrobku	Výplň - sklo	Barva profilu	A Rozměrové možnosti (mm)	H Výška (mm)
HSKN11222003	čiré	ReflexKOLO chrom/ stříbrná lesklá	500 - 1000	1750 - 2050
HSKN12222003	čiré	ReflexKOLO chrom/ stříbrná lesklá	1010 - 1250	1750 - 2050

**S MADLEM NA RUČNÍK**

HSKN11222R03	čiré	ReflexKOLO chrom/ stříbrná lesklá	500 - 1000	1750 - 2050
HSKN12222R03	čiré	ReflexKOLO chrom/ stříbrná lesklá	1010 - 1250	1750 - 2050






**Poznámka:** Při objednávce provedení na míru je nutno přiložit zaměření stavební situace dle obrázku dle obrázku. Na vyžádání zašleme podrobné pokyny pro zaměření.





Dodáváno s povrchem  ReflexKOLO**Pevné stěny pro vytváření atypických provedení  
typu Walk-In 50 cm, 80 cm, 90 cm, 100 cm a 120 cm**

Pravé bezpečnostní sklo  
Tloušťka skla: pevná stěna 8 mm

Číslo výrobku	Výplň - sklo	Barva profilu	A Rozměrové možnosti (mm)	H Výška (mm)
HSKX50222003	čiré 	chrom/ stříbrná lesklá	470 - 488 (455 - 473)*	1950
HSKX80222003	čiré 	chrom/ stříbrná lesklá	770 - 788 (755 - 773)*	1950
HSKX90222003	čiré 	chrom/ stříbrná lesklá	870 - 888 (855 - 873)*	1950
HSKX10222003	čiré 	chrom/ stříbrná lesklá	970 - 988 (955 - 973)*	1950
HSKX12222003	čiré 	chrom/ stříbrná lesklá	1170 - 1188 (1155 - 1173)*	1950

**Poznámka:**

Pevné stěny jsou připraveny pro montáž na vaničku nebo přímo na podlahu.

\* Platí pouze pro pevné stěny typu walk-in, kdy je rozměr menší o 15 mm.

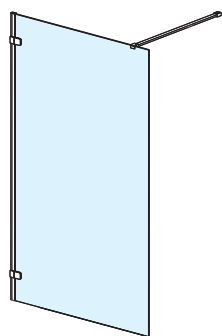
Vzpěry pro spojení pevných stěn Walk-In a stropní upevnění jsou uvedeny na následující straně.

**Pozor! Skutečná velikost pevné boční stěny je určena rozměrovými možnostmi A pro daný model.**

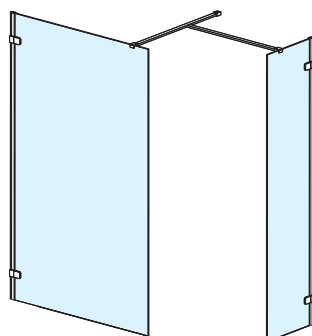


**Příklad provedení Walk-In**

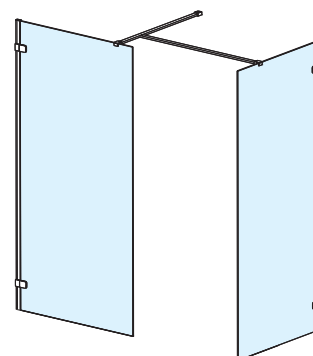
Způsob použití a rozměry stěn (a s tím související šířka vstupu) jsou závislé na požadavcích zákazníka.



Příklad provedení do niky:  
pevná stěna o šířce  
od 80 do 120 cm.



Příklad půdorysného rozměru  
160 x 90 cm  
(pevná stěna 120 a 50 cm)

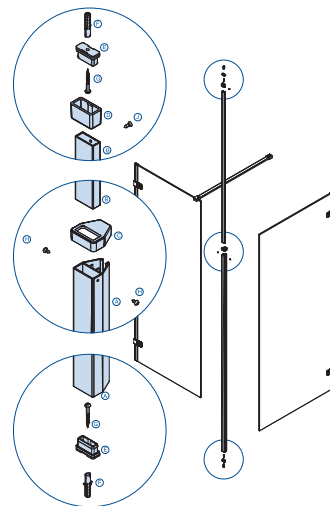
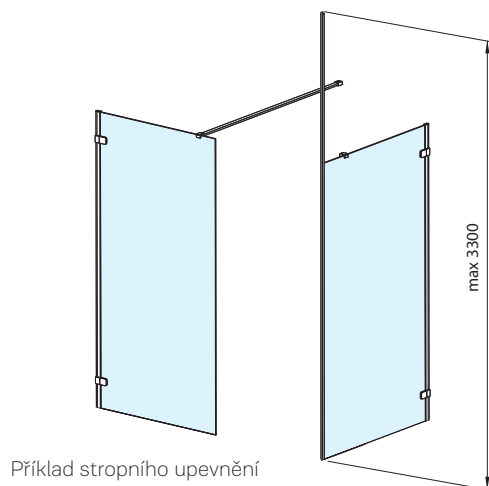


Příklad půdorysného rozměru  
160 x 90 cm  
(pevná stěna 100 a 90 cm)

**Vzpěry pro spojení pevných stěn Walk-In**

Číslo výrobku		Barva profilu	
HSKC80003	délka vzpěry 736 mm	chrom/ stříbrná lesklá	
HSKC90003	délka vzpěry 836 mm	chrom/ stříbrná lesklá	
HSKC10003	délka vzpěry 936 mm	chrom/ stříbrná lesklá	
HSKC12003	délka vzpěry 1136 mm	chrom/ stříbrná lesklá	
HSKCXX003	délka vzpěry 1500 mm	chrom/ stříbrná lesklá	
HSKB10003	délka vzpěry 936 mm	chrom/ stříbrná lesklá	



**Stropní upevnění pevných stěn Walk-In****Vzpěry pro stropní upevnění pevných stěn Walk-In**

Číslo výrobku		Barva profilu	
HSKD19003	stropní upevnění boční stěny, 1950 mm (+ zásuvný profil délky 1500 mm)	chrom/ stříbrná lesklá	
HSKD23003	stropní upevnění boční stěny, 2300 mm (+ zásuvný profil délky 1500 mm)	chrom/ stříbrná lesklá	

**Pozor!**

Při použití pevné stěny typu Walk-In je nutno vždy objednat vzpěru příslušné délky.

Vzpěry je možno upravit (zkrátit) dle stavební situace.

# Geo-6/Geo-6 EASY

**KOLO**  
Geberit Group

## jedinečná funkčnost za dobrou cenu

Série sprchových koutů Geo-6/Geo-6 EASY nabízí vysoký komfort a perfektní funkčnost za velmi příznivou cenu. Masivní rámy, pravé bezpečnostní sklo tloušťky 6 mm (volitelně i s dekorem Prismatic nebo povrchovou úpravou Reflex KOLO) a zejména lehký a tichý chod posuvných dveří jej přímo předurčují pro koupelny v hotelech a pen-

zionech, kde je důraz kladen na elegantní vzhled a perfektní funkčnost. Řada Geo-6 nabízí čtvrtkruhové kouty, posuvné dveře až do šíře 160 cm a rozšiřovací pevné panely. Nabídka je rozšířena o dva kouty Geo-6 EASY - s povrchovou úpravou Reflex KOLO v ceně a s jedinečným systémem rychloupínání Quick Fix.



SPRCHOVÉ  
KOUTY



Snadné čištění:  
možnost odklonění  
dveří



Technicky dokonalé:  
dvojitě ložiskové  
pojezdy a tlumiče  
dveří



Čistý vzhled:  
upevňovací šrouby  
zakryté krycí páskou



Vyrovnání  
nerovností stěn:  
regulace na stěnových  
profílech



Pohodlí a funkčnost:  
madlo na ručník  
na pevné stěně



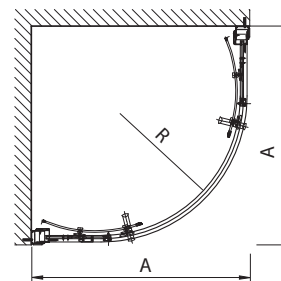
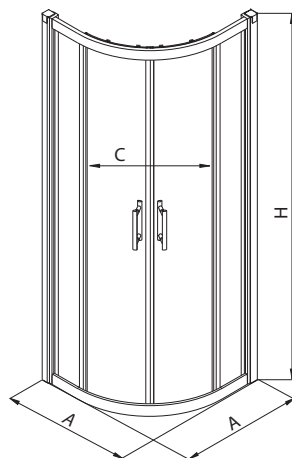


- 1 čtvercový sprchový kout
- 2 čtvrtkruhový sprchovací kout Geo-6 EASY se snadnou montáží Quick Fix
- 3 rozšiřovací skleněný panel s křídlovými dveřmi a pevnou stěnou
- 4 posuvné dveře do niky

Dodáváno s povrchem  ReflexKOLO

## Čtvrtkruhový sprchový kout 80 x 80 cm a 90 x 90 cm posuvné dveře

**SNADNÁ  
MONTÁŽ**



Pravé bezpečnostní sklo  
Tloušťka skla: 6 mm

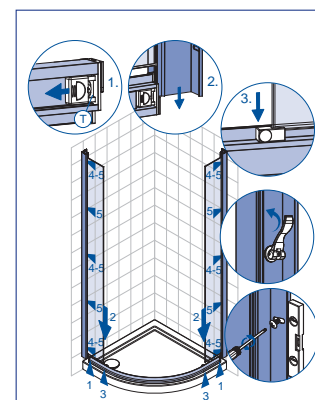
Číslo výrobku	Výplň - sklo	Barva profilu	A Rozměrové možnosti (mm)	H Výška (mm)	C Šířka vstupu (mm)	R Rádius (mm)
WKPG80222003	čiré 	stříbrná lesklá	760 - 780	1900	420	450
WKPG90222003	čiré 	stříbrná lesklá	860 - 880	1900	490	550



Elegantní vzhled:  
krycí rohové lišty  
a chromované záslepky  
profilů



Snadná montáž:  
exkluzivní „rychloupíná-  
ky“ Kolo a „click“ uzávěry  
pro montáž bez vrtání



### Doporučujeme kombinovat s následujícími sprchovými vaničkami:

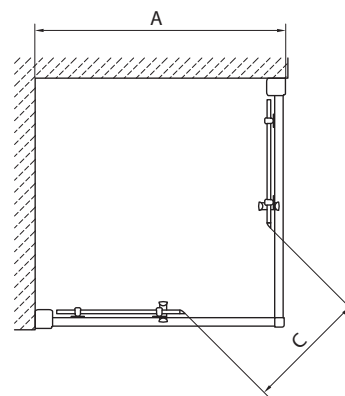
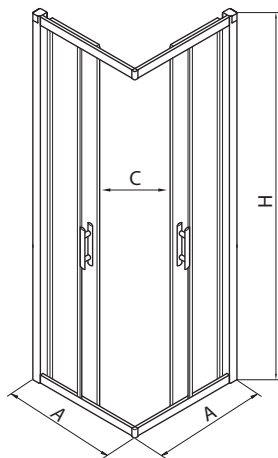
WKPG80			WKPG90		
		strana č.			strana č.
PACIFIK akrylátová vanička	XBN0780000	204	PACIFIK akrylátová vanička	XBN0790000	204
STANDARD PLUS akrylátová vanička	XBN1480000	206	STANDARD PLUS akrylátová vanička	XBN1590000	206
STANDARD PLUS akrylátová vanička	XBN1580000	206	HLUBOKÁ akrylátová vanička	XBN0390000	208
HLUBOKÁ akrylátová vanička	XBN0380000	208	FIRST akrylátová vanička	XBN1690000	209
FIRST akrylátová vanička	XBN1680000	209			

**Pozor! Skutečná velikost sprchového koutu je určena rozměrovými možnostmi A pro daný model.**



Dodáváno s povrchem **ReflexKOLO**

## Čtvercový sprchový kout 80 x 80 cm a 90 x 90 cm posuvné dveře

**SNADNÁ  
MONTÁŽ**



Pravé bezpečnostní sklo  
Tloušťka skla: 6 mm

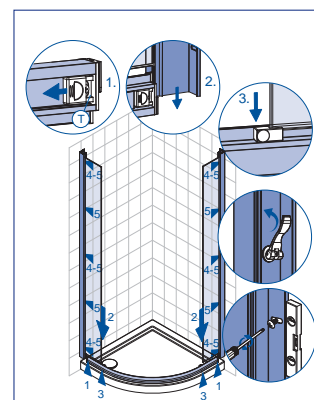
Číslo výrobku	Výplň - sklo	Barva profilu	A Rozměrové možnosti (mm)	H Výška (mm)	C Šířka vstupu (mm)
WKDK80222003	čiré 	stříbrná lesklá	760 - 780	1900	380
WKDK90222003	čiré 	stříbrná lesklá	860 - 880	1900	454



Elegantní vzhled:  
krycí rohové lišty  
a chromované záslepky  
profilů



Snadná montáž:  
exkluzivní „rychloupíná-  
ky“ Kolo a „click“ uzávěry  
pro montáž bez vrtání



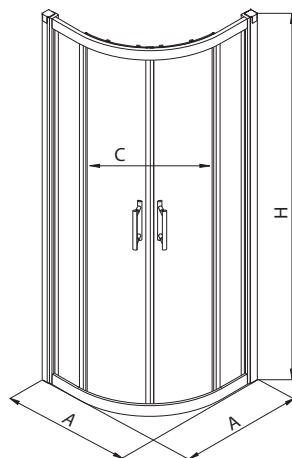
### Doporučujeme kombinovat s následujícími sprchovými vaničkami:

WKDK80		strana č.	WKDK90		strana č.
PACIFIK akrylátová vanička	XBK0780000	204	PACIFIK akrylátová vanička	XBK0790000	204
STANDARD PLUS akrylátová vanička	XBK1480000	207	STANDARD PLUS akrylátová vanička	XBK1490000	207
STANDARD PLUS akrylátová vanička	XBK1580000	207	STANDARD PLUS akrylátová vanička	XBK1590000	207
HLUBOKÁ akrylátová vanička	XBK0380000	208	HLUBOKÁ akrylátová vanička	XBK0390000	209
FIRST akrylátová vanička	XBK1680000	209	FIRST akrylátová vanička	XBK1690000	209

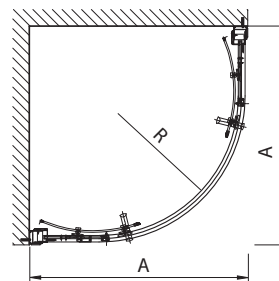
**Pozor! Skutečná velikost sprchového koutu je určena rozměrovými možnostmi A pro daný model.**



K dispozici s povrchem ReflexKOLO

**Čtvrtkruhový sprchový kout 80 x 80 cm a 90 x 90 cm  
posuvné dveře**Pravé bezpečnostní sklo  
Tloušťka skla: 6 mm

**POZOR!**  
Nutno objednat současně č. výrobku A + B  
(dodáváno ve 2 kartónech - 1/2 + 2/2).



Číslo výrobku	Výplň - sklo	Barva profilu	A Rozměrové možnosti (mm)	H Výška (mm)	C Šířka vstupu (mm)	R Rádus (mm)
GKPG80222003 A GKPG80222003 B	čiré	stříbrná lesklá	785 - 800	1900	440	450
GKPG80R22003 A GKPG80R22003 B	čiré	 stříbrná lesklá	785 - 800	1900	440	450
GKPG80205003 A GKPG80205003 B	PRISMATIC	stříbrná lesklá	785 - 800	1900	440	450
GKPG90222003 A GKPG90222003 B	čiré	stříbrná lesklá	875 - 900	1900	520	550
GKPG90R22003 A GKPG90R22003 B	čiré	 stříbrná lesklá	875 - 900	1900	520	550
GKPG90205003 A GKPG90205003 B	PRISMATIC	stříbrná lesklá	875 - 900	1900	520	550

**Doplňky:**

A60600CP Rozšiřovací profil umožňuje rozšíření až o 30 mm

**Doporučujeme kombinovat s následujícími sprchovými vaničkami:**

GKPG80		strana č.	GKPG90		strana č.
PACIFIK akrylátová vanička	XBN0780000	204	PACIFIK akrylátová vanička	XBN0790000	204
STANDARD PLUS akrylátová vanička	XBN1480000	206	STANDARD PLUS akrylátová vanička	XBN1590000	206
STANDARD PLUS akrylátová vanička	XBN1580000	206	HLUBOKÁ akrylátová vanička	XBN0390000	208
HLUBOKÁ akrylátová vanička	XBN0380000	208	FIRST akrylátová vanička	XBN1690000	209
FIRST akrylátová vanička	XBN1680000	209			

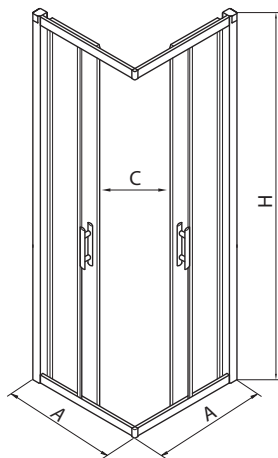
**Pozor! Skutečná velikost sprchového koutu je určena rozměrovými možnostmi A pro daný model.**



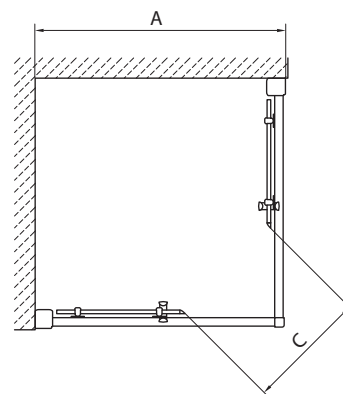
## Čtvercový sprchový kout 80 x 80 cm a 90 x 90 cm posuvné dveře



Pravé bezpečnostní sklo  
Tloušťka skla: 6 mm



**POZOR!**  
Nutno objednat současně č. výrobku A + B  
(dodáváno ve 2 kartónech - 1/2 + 2/2).



Číslo výrobku	Výplň - sklo	Barva profilu	A Rozměrové možnosti (mm)	H Výška (mm)	C Šířka vstupu (mm)
GKDK80222003 A	čiré	stříbrná lesklá	775 - 800	1900	360
GKDK80222003 B					
GKDK90222003 A	čiré	stříbrná lesklá	875 - 900	1900	455
GKDK90222003 B					

### Doplňky:

A60600CP Rozšiřovací profil umožňuje rozšíření až o 30 mm

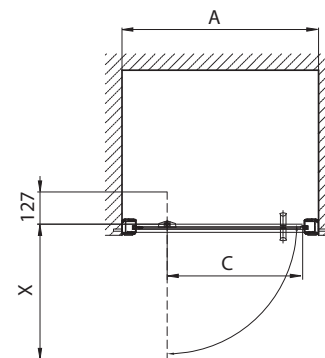
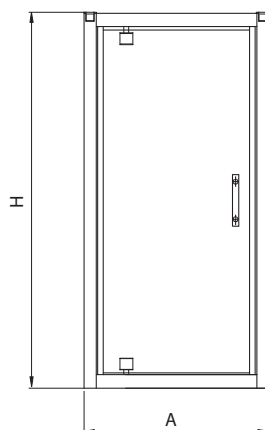
Bez možnosti povrchové úpravy Reflex KOLO.

### Doporučujeme kombinovat s následujícími sprchovými vaničkami:

GKDK80		strana č.	GKDK90		strana č.
PACIFIK akrylátová vanička	XBK0780000	204	PACIFIK akrylátová vanička	XBK0790000	204
STANDARD PLUS akrylátová vanička	XBK1480000	207	STANDARD PLUS akrylátová vanička	XBK1490000	207
STANDARD PLUS akrylátová vanička	XBK1580000	207	STANDARD PLUS akrylátová vanička	XBK1590000	207
HLUBOKÁ akrylátová vanička	XBK0380000	208	HLUBOKÁ akrylátová vanička	XBK0390000	209
FIRST akrylátová vanička	XBK1680000	209	FIRST akrylátová vanička	XBK1690000	209

**Pozor! Skutečná velikost sprchového koutu je určena rozměrovými možnostmi A pro daný model.**

K dispozici s povrchem ReflexKOLO

**Křídlové pivotové dveře 80 cm a 90 cm do niky nebo pro kombinaci s pevnou boční stěnou nebo rozšiřovacím panelem Geo-6**Pravé bezpečnostní sklo  
Tloušťka skla: 6 mm

Možnost instalace se vstupem na pravé nebo levé straně.

Číslo výrobku	Výplň - sklo	Barva profilu	A Rozměrové možnosti (mm)	H Výška (mm)	C Šířka vstupu (mm)	X (mm)
GDRP80222003	čiré	stříbrná lesklá	750 - 800	1900	552	520
GDRP80R22003	čiré 	stříbrná lesklá	750 - 800	1900	552	520
GDRP80205003	PRISMATIC	stříbrná lesklá	750 - 800	1900	552	520
GDRP90222003	čiré	stříbrná lesklá	850 - 900	1900	646	620
GDRP90R22003	čiré 	stříbrná lesklá	850 - 900	1900	646	620
GDRP90205003	PRISMATIC	stříbrná lesklá	850 - 900	1900	646	620

**Doplňky:**

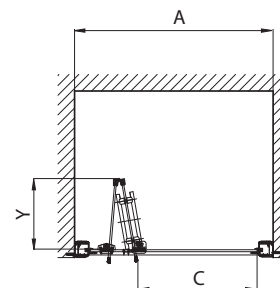
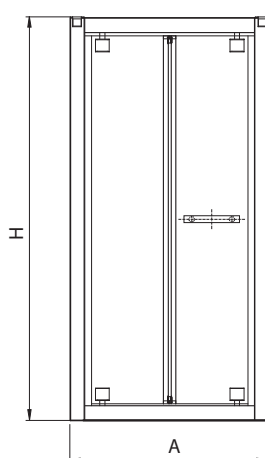
A60600CP Rozšiřovací profil umožňuje rozšíření až o 30 mm

**Doporučujeme kombinovat s následujícími sprchovými vaničkami:**

GDRP80		strana č.	GDRP90		strana č.
PACIFIK akrylátová vanička	XBK0780000	204	PACIFIK akrylátová vanička	XBK0790000	204
STANDARD PLUS akrylátová vanička	XBK1480000	207	STANDARD PLUS akrylátová vanička	XBK1590000	207
STANDARD PLUS akrylátová vanička	XBK1580000	207	HLUBOKÁ akrylátová vanička	XBK0390000	209
HLUBOKÁ akrylátová vanička	XBK0380000	208	FIRST akrylátová vanička	XBK1690000	209
FIRST akrylátová vanička	XBK1680000	209			

**Pozor! Skutečná velikost sprchových dveří je určena rozměrovými možnostmi A pro daný model.**

K dispozici s povrchem ReflexKOLO

**Skládací dveře 80 cm a 90 cm do niky nebo pro kombinaci s pevnou boční stěnou nebo rozšiřovacím panelem Geo-6**Pravé bezpečnostní sklo  
Tloušťka skla: 6 mm

Možnost instalace se vstupem na pravé nebo levé straně.

Číslo výrobku	Výplň - sklo	Barva profilu	A Rozměrové možnosti (mm)	H Výška (mm)	C Šířka vstupu (mm)	Y (mm)
GDRB80222003	čiré	stříbrná lesklá	750 - 800	1900	465	275
GDRB80R22003	čiré	 stříbrná lesklá	750 - 800	1900	465	275
GDRB80205003	PRISMATIC	stříbrná lesklá	750 - 800	1900	465	275
GDRB90222003	čiré	stříbrná lesklá	850 - 900	1900	551	324
GDRB90R22003	čiré	 stříbrná lesklá	850 - 900	1900	551	324
GDRB90205003	PRISMATIC	stříbrná lesklá	850 - 900	1900	551	324

**Doplňky:**

A60600CP Rozšiřovací profil umožňuje rozšíření až o 30 mm

**Doporučujeme kombinovat s následujícími sprchovými vaničkami:**

GDRB80			strana č.	GDRB90			strana č.
PACIFIK akrylátová vanička	XBK0780000	204		PACIFIK akrylátová vanička	XBK0790000	204	
STANDARD PLUS akrylátová vanička	XBK1480000	207		STANDARD PLUS akrylátová vanička	XBK1590000	207	
STANDARD PLUS akrylátová vanička	XBK1580000	207		HLUBOKÁ akrylátová vanička	XBK0390000	209	
HLUBOKÁ akrylátová vanička	XBK0380000	208		FIRST akrylátová vanička	XBK1690000	209	
FIRST akrylátová vanička	XBK1680000	209					

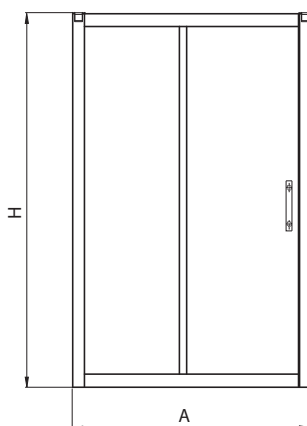
**Pozor! Skutečná velikost sprchových dveří je určena rozměrovými možnostmi A pro daný model.**

K dispozici s povrchem **ReflexKOLO**

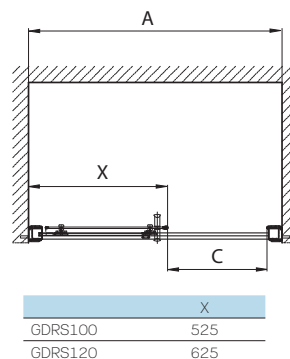
**Posuvné dveře 100 cm a 120 cm do niky  
nebo pro kombinaci s pevnou boční stěnou Geo-6**






Pravé bezpečnostní sklo  
Tloušťka skla: 6 mm



**POZOR!**  
Nutno objednat současně č. výrobku A + B  
(dodáváno ve 2 kartónech - 1/2 + 2/2).



Možnost instalace se vstupem na pravé nebo levé straně.

Číslo výrobku	Výplň - sklo	Barva profilu	A Rozměrové možnosti (mm)	H Výška (mm)	C Šířka vstupu (mm)	X (mm)
GDRS10222003	čiré	stříbrná lesklá	950 - 1000	1900	375	525
GDRS10R22003	čiré 	stříbrná lesklá	950 - 1000	1900	375	525
GDRS10205003	PRISMATIC	stříbrná lesklá	950 - 1000	1900	375	525
GDRS12222003 A	čiré	stříbrná lesklá	1150 - 1200	1900	475	625
GDRS12222003 B	čiré	stříbrná lesklá	1150 - 1200	1900	475	625
GDRS12R22003 A	čiré 	stříbrná lesklá	1150 - 1200	1900	475	625
GDRS12R22003 B	čiré 	stříbrná lesklá	1150 - 1200	1900	475	625
GDRS12205003 A	PRISMATIC	stříbrná lesklá	1150 - 1200	1900	475	625
GDRS12205003 B	PRISMATIC	stříbrná lesklá	1150 - 1200	1900	475	625

**Doplňky:**

A60600CP Rozšiřovací profil umožňuje rozšíření až o 30 mm

**Doporučujeme kombinovat s následujícími sprchovými vaničkami:**

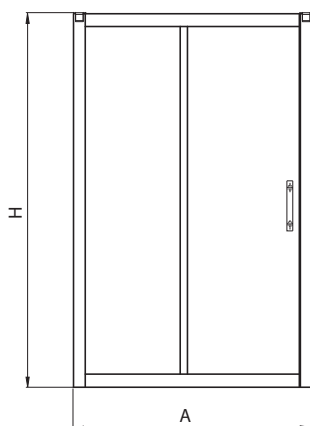
GDRS10		strana č.	GDRS12		strana č.
PACIFIK akrylátová vanička	XBK0710000	204	PACIFIK akrylátová vanička	XBPO780000	205
PACIFIK akrylátová vanička	XBPO718000	205			
PACIFIK akrylátová vanička	XBPO719000	205			

**Pozor! Skutečná velikost sprchových dveří je určena rozměrovými možnostmi A pro daný model.**

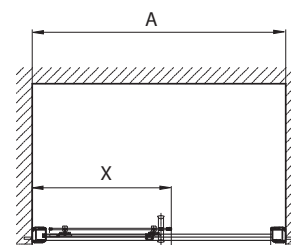
**Posuvné dveře 110 cm, 140 a 160 cm do niky  
nebo pro kombinaci s pevnou boční stěnou Geo-6**



Pravé bezpečnostní sklo  
Tloušťka skla: 6 mm



**POZOR!**  
Nutno objednat současně č. výrobku A + B  
(dodáváno ve 2 kartónech - 1/2 + 2/2).



	X
GDRS110	675
GDRS140	725
GDRS160	825

Možnost instalace se vstupem na pravé nebo levé straně.

Číslo výrobku	Výplň - sklo	Barva profilu	A Rozměrové možnosti (mm)	H Výška (mm)	C Šířka vstupu (mm)	X (mm)
GDRS11222003 A	čiré	stříbrná lesklá	1050 - 1100	1900	415	675
GDRS11222003 B	čiré					
GDRS14222003 A	čiré	stříbrná lesklá	1350 - 1400	1900	565	725
GDRS14222003 B	čiré					
GDRS16222003 A	čiré	stříbrná lesklá	1550 - 1600	1900	665	825
GDRS16222003 B	čiré					

**Doplňky:**

A60600CP Rozšiřovací profil umožňuje rozšíření až o 30 mm

Bez možnosti povrchové úpravy Reflex KOLO.

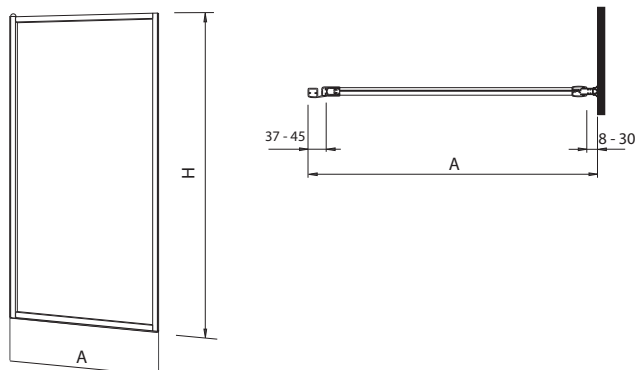
**Doporučujeme kombinovat s následujícími sprchovými vaničkami:**

GDRS14	strana č.	GDRS12	strana č.
PACIFIK akrylátová vanička	XBPO749000   205	PACIFIK akrylátová vanička	XBP0780000   205

**Pozor! Skutečná velikost sprchových dveří je určena rozměrovými možnostmi A pro daný model.**

K dispozici s povrchem **Pevná boční stěna 80 cm a 90 cm pro kombinaci s posuvnými, křídlovými a skládacími dveřmi GEO-6**

**MADLO JE SOUČÁSTÍ PEVNÉ STĚNY**



**Poznámka:** Pevná boční stěna je dodávána vč. profilu pro spojení pevné stěny s dveřmi, stěnový profil pro upevnění pevné boční stěny ke zdi je součástí dodávky dveří.

Pravé bezpečnostní sklo  
Tloušťka skla: 6 mm

Číslo výrobku	Výplň - sklo	Barva profilu	A Rozměrové možnosti (mm)	H Výška (mm)	C Šířka vstupu (mm)
GSKS80222003	čiré	stříbrná lesklá	770 - 795	1900	-
GSKS80R22003	čiré 	stříbrná lesklá	770 - 795	1900	-
GSKS80205003	PRISMATIC	stříbrná lesklá	770 - 795	1900	-
GSKS90222003	čiré	stříbrná lesklá	870 - 895	1900	-
GSKS90R22003	čiré 	stříbrná lesklá	870 - 895	1900	-
GSKS90205003	PRISMATIC	stříbrná lesklá	870 - 895	1900	-

**Doplňky:**

A60600CP Rozšiřovací profil umožňuje rozšíření až o 30 mm

**Doporučujeme kombinovat s následujícími sprchovými vaničkami:**

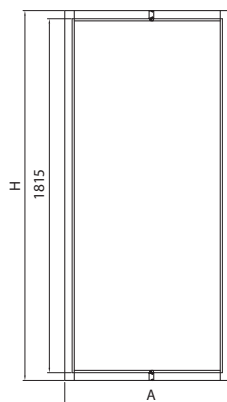
GSKS80		strana č.	RKDK90		strana č.
PACIFIK akrylátová vanička	XBK0780000	204	PACIFIK akrylátová vanička	XBK0790000	204
STANDARD PLUS akrylátová vanička	XBK1480000	207	STANDARD PLUS akrylátová vanička	XBK1590000	207
STANDARD PLUS akrylátová vanička	XBK1580000	207	HLUBOKÁ akrylátová vanička	XBK0390000	209
HLUBOKÁ akrylátová vanička	XBK0380000	208	FIRST akrylátová vanička	XBK1690000	209
FIRST akrylátová vanička	XBK1680000	209			

**Pozor! Skutečná velikost pevné boční stěny je určena rozměrovými možnostmi A pro daný model.**

## Rozšiřovací skleněné panely 18, 42, 60 a 80 cm pro křídlové pivotové nebo skládací dveře Geo-6



Pravé bezpečnostní sklo  
Tloušťka skla: 6 mm



Možnost montáže panelu na levé nebo pravé straně dveří.  
Profil pro spojení dveří a rozšiřovacího panelu je součástí dodávky.

Číslo výrobku	Výplň - sklo	Barva profilu	A Rozměrové možnosti (mm)	H Výška (mm)	C Šířka vstupu (mm)
GSKP18222003	čiré	stříbrná lesklá	150 - 200	1900	-
GSKP42222003	čiré	stříbrná lesklá	390 - 440	1900	-
GSKP60222003	čiré	stříbrná lesklá	570 - 620	1900	-
GSKP80222003	čiré	stříbrná lesklá	770 - 820	1900	-

**Doplňky:**

A60600CP Rozšiřovací profil umožňuje rozšíření až o 30 mm

Bez možnosti povrchové úpravy Reflex KOLO.

**Pozor! Skutečná velikost rozšiřovacího panelu je určena rozměrovými možnostmi A pro daný model.**

# First

## první volba do nové koupelny

**KOLO**  
Geberit Group

Je potřeba cenově výhodný kout například pro malou koupelnu nebo renovaci bytového jádra? Nejen pro tyto účely je zde řada ekonomických sprchových koutů a vaniček First. Pevné rámy a standardně dodávané stříbrné lesklé profily umožňují nedělat kompromisy ani při omezeném rozpočtu.

Řada First nabízí také posuvné dveře 80, 90 a 100 cm. Nabídka obsahuje také sprchové vaničky s integrovaným čelním panelem, které usnadňují použití i v panelových domech.



SPRCHOVÉ  
KOUTY



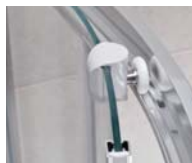
Snadné čištění:  
možnost vykliknutí dveří



Snadné otevírání  
oboustranná madla



Vyrovnání nerovností  
stěn: regulace na  
stěnových profilech



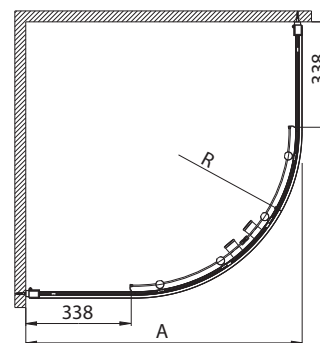
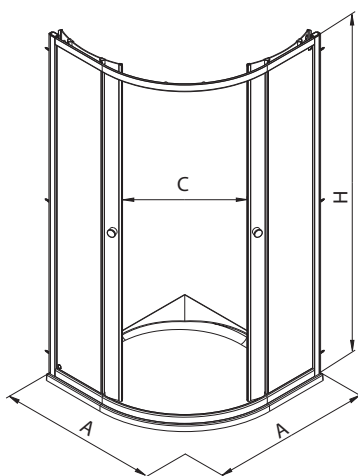
Dokonalý chod:  
horní a dolní  
ložiskové pojezdy





- 1 čtvercový sprchový kout
- 2 čtvrtkruhový sprchový kout se sklem SATIN
- 3 čtvrtkruhová sprchová vanička First s integrovaným čelním panelem
- 4 čtvercová sprchová vanička First s integrovaným čelním panelem

## Čtvrtkruhový sprchový kout 80 x 80 cm a 90 x 90 cm posuvné dveře



Pravé bezpečnostní sklo  
Tloušťka skla: 4 mm

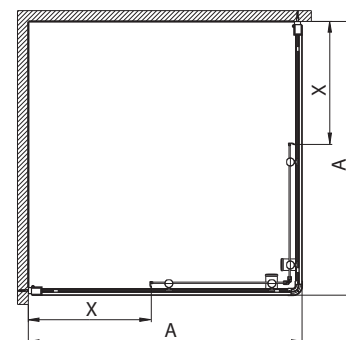
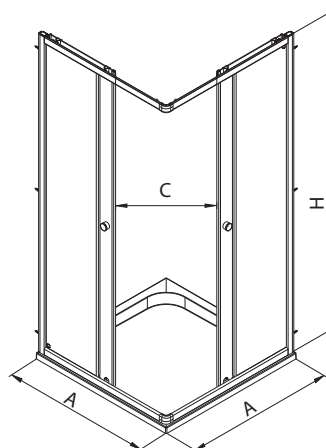
Číslo výrobku	Výplň - sklo	Barva profilu	A Rozměrové možnosti (mm)	H Výška (mm)	C Šířka vstupu (mm)	R Rádus (mm)
ZKPG80222003	čiré	stříbrná lesklá	775 - 795	1900	440	450
ZKPG80214003	SATIN	stříbrná lesklá	775 - 795	1900	440	450
ZKPG90222003	čiré	stříbrná lesklá	875 - 895	1900	570	550
ZKPG90214003	SATIN	stříbrná lesklá	875 - 895	1900	570	550

### Doporučujeme kombinovat s následujícími sprchovými vaničkami:

ZKPG80			strana č.	ZKPG90			strana č.
PACIFIK akrylátová vanička	XBN0780000	204		PACIFIK akrylátová vanička	XBN0790000	204	
STANDARD PLUS akrylátová vanička	XBN1580000	206		STANDARD PLUS akrylátová vanička	XBN1590000	206	
HLUBOKÁ akrylátová vanička	XBN0380000	208		HLUBOKÁ akrylátová vanička	XBN0390000	208	
FIRST akrylátová vanička	XBN1680000	209		FIRST akrylátová vanička	XBN1690000	209	

**Pozor! Skutečná velikost sprchového koutu je určena rozměrovými možnostmi A pro daný model.**

## Čtvercový sprchový kout 80 x 80 cm a 90 x 90 cm posuvné dveře



Pravé bezpečnostní sklo  
Tloušťka skla: 4 mm

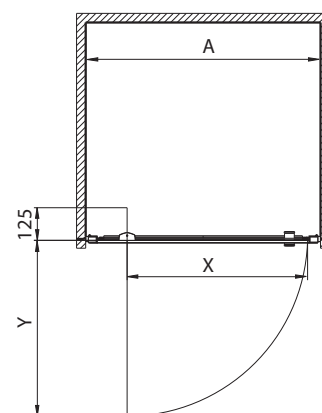
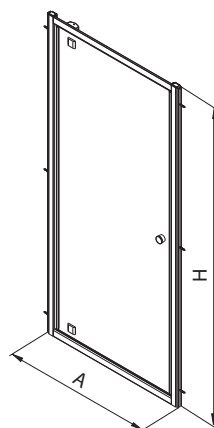
Číslo výrobku	Výplň - sklo	Barva profilu	A Rozměrové možnosti (mm)	H Výška (mm)	C Šířka vstupu (mm)	X (mm)
ZKDK80222003	čiré	stříbrná lesklá	775 - 795	1900	420	348
ZKDK80214003	SATIN	stříbrná lesklá	775 - 795	1900	420	348
ZKDK90222003	čiré	stříbrná lesklá	875 - 895	1900	490	398
ZKDK90214003	SATIN	stříbrná lesklá	875 - 895	1900	490	398

### Doporučujeme kombinovat s následujícími sprchovými vaničkami:

ZKDK80		strana č.	ZKDK90		strana č.
PACIFIK akrylátová vanička	XBK0780000	204	PACIFIK akrylátová vanička	XBK0790000	204
STANDARD PLUS akrylátová vanička	XBK1580000	207	STANDARD PLUS akrylátová vanička	XBK1590000	207
HLUBOKÁ akrylátová vanička	XBK0380000	208	HLUBOKÁ akrylátová vanička	XBK0390000	209
FIRST akrylátová vanička	XBK1680000	209	FIRST akrylátová vanička	XBK1690000	209

**Pozor! Skutečná velikost sprchového koutu je určena rozměrovými možnostmi A pro daný model.**

**Křídlové pivotové dveře 80 a 90 cm, otevírané vně do niky nebo pro kombinaci s pevnou boční stěnou**



Pravé bezpečnostní sklo  
Tloušťka skla: 4 mm

Číslo výrobku	Výplň - sklo	Barva profilu	A Rozměrové možnosti (mm)	H Výška (mm)	C Šířka vstupu (mm)	X (mm)	Y (mm)
ZDRP80222003	čiré	stříbrná lesklá	780 - 820	1900	600	600	574
ZDRP80214003	SATIN	stříbrná lesklá	780 - 820	1900	600	600	574
ZDRP90222003	čiré	stříbrná lesklá	880 - 920	1900	700	700	674
ZDRP90214003	SATIN	stříbrná lesklá	880 - 920	1900	700	700	674

**Doporučujeme kombinovat s následujícími sprchovými vaničkami:**

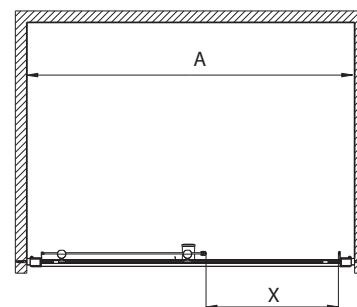
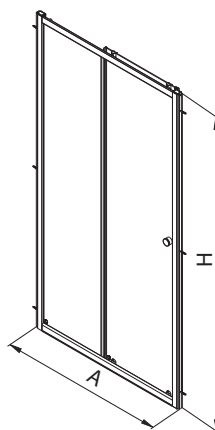
ZDRP80		strana č.	ZDRP90		strana č.
PACIFIK akrylátová vanička	XBK0780000	204	PACIFIK akrylátová vanička	XBK0790000	204
STANDARD PLUS akrylátová vanička	XBK1580000	207	STANDARD PLUS akrylátová vanička	XBK1590000	207
HLUBOKÁ akrylátová vanička	XBK0380000	208	HLUBOKÁ akrylátová vanička	XBK0390000	209
FIRST akrylátová vanička	XBK1680000	209	FIRST akrylátová vanička	XBK1690000	209

**Pozor! Skutečná velikost sprchových dveří je určena rozměrovými možnostmi A pro daný model.**

**Posuvné dveře 2-dílné 100 cm a 120 cm do niky  
nebo pro kombinaci s pevnou boční stěnou**



Pravé bezpečnostní sklo  
Tloušťka skla: 4 mm



Možnost instalace se vstupem na pravé nebo levé straně.

Číslo výrobku	Výplň - sklo	Barva profilu	A Rozměrové možnosti (mm)	H Výška (mm)	C Šířka vstupu (mm)	X (mm)
ZDDS10222003	čiré	stříbrná lesklá	980 - 1020	1900	420	400
ZDDS10214003	SATIN	stříbrná lesklá	980 - 1020	1900	420	400
ZDDS12222003	čiré	stříbrná lesklá	1180 - 1220	1900	490	500
ZDDS12214003	SATIN	stříbrná lesklá	1180 - 1220	1900	490	500

**Poznámka:** Pevná boční stěna je dodávána vč. profilu pro spojení pevné stěny s dveřmi, stěnový profil pro upevnění pevné boční stěny ke zdi je součástí dodávky dveří.

**Doporučujeme kombinovat s následujícími sprchovými vaničkami:**

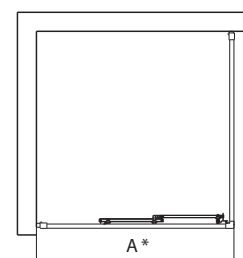
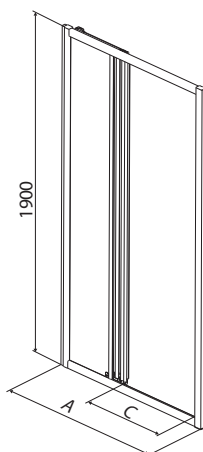
ZDDS10		strana č.	ZDDS12		strana č.
PACIFIK akrylátová vanička	XBK0710000	204	PACIFIK akrylátová vanička	XBP0780000	205
PACIFIK akrylátová vanička	XBPO718000	205	PACIFIK akrylátová vanička	XBP0729000	205
PACIFIK akrylátová vanička	XBPO719000	205			

**Pozor! Skutečná velikost sprchových dveří je určena rozměrovými možnostmi A pro daný model.**

## Posuvné dveře 3-dílné 80, 90 a 100 cm do niky nebo pro kombinaci s pevnou boční stěnou



Pravé bezpečnostní sklo  
Tloušťka skla: 4 mm



\* pro kombinaci 3-dílných dveří  
s pevnou stěnou

Možnost instalace se vstupem na pravé nebo levé straně.

Číslo výrobku	Výplň - sklo	Barva profilu	A Rozměrové možnosti (mm)	A* (mm)	H Výška (mm)	C Šířka vstupu (mm)
ZDRS80222003	čiré	stříbrná lesklá	770 - 800	750 - 775	1900	380
ZDRS80214003	SATIN	stříbrná lesklá	770 - 800	750 - 775	1900	380
ZDRS90222003	čiré	stříbrná lesklá	870 - 900	850 - 875	1900	445
ZDRS90214003	SATIN	stříbrná lesklá	870 - 900	850 - 875	1900	445
ZDRS10222003	čiré	stříbrná lesklá	970 - 1000	950 - 975	1900	514
ZDRS10214003	SATIN	stříbrná lesklá	970 - 1000	950 - 975	1900	514

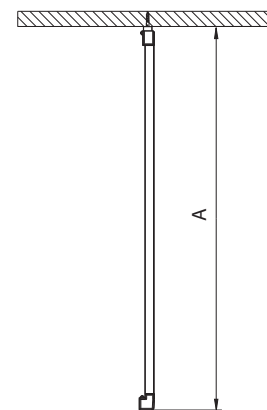
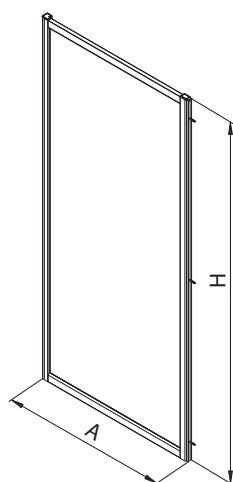
### Doporučujeme kombinovat s následujícími sprchovými vaničkami:

ZDRS80	strana č.		ZDRS90	strana č.	
PACIFIK akrylátová vanička	XBK0780000	204	PACIFIK akrylátová vanička	XBK0790000	204
PACIFIK akrylátová vanička	XBP0780000	205	PACIFIK akrylátová vanička	XBP0719000	205
PACIFIK akrylátová vanička	XBP0718000	205			
ZDRS10	strana č.				
PACIFIK akrylátová vanička	XBK0710000	204			
PACIFIK akrylátová vanička	XBP0718000	205			
PACIFIK akrylátová vanička	XBP0719000	205			

**Poznámka:** Pevná boční stěna je dodávána vč. profilu pro spojení pevné stěny s dveřmi, stěnový profil pro upevnění pevné boční stěny ke zdi je součástí dodávky dveří.

**Pozor! Skutečná velikost sprchových dveří je určena rozměrovými možnostmi A pro daný model.**

**Pevná boční stěna 80 a 90 cm  
pro kombinaci s křídlovými pivotovými a posuvnými dveřmi**



Pravé bezpečnostní sklo  
Tloušťka skla: 4 mm

Číslo výrobku	Výplň - sklo	Barva profilu	A Rozměrové možnosti (mm)	H Výška (mm)	C Šířka vstupu (mm)
ZSKX80222003	čiré	stříbrná lesklá	775 - 795	1900	-
ZSKX80214003	SATIN	stříbrná lesklá	775 - 795	1900	-
ZSKX90222003	čiré	stříbrná lesklá	875 - 895	1900	-
ZSKX90214003	SATIN	stříbrná lesklá	875 - 895	1900	-

**Doporučujeme kombinovat s následujícími sprchovými vaničkami:**

ZSKX80			ZSKX90		
		strana č.			strana č.
PACIFIK akrylátová vanička	XBK0780000	204	PACIFIK akrylátová vanička	XBK0790000	204
STANDARD PLUS akrylátová vanička	XBK1580000	207	STANDARD PLUS akrylátová vanička	XBK1590000	207
HLUBOKÁ akrylátová vanička	XBK0380000	208	HLUBOKÁ akrylátová vanička	XBK0390000	209
FIRST akrylátová vanička	XBK1680000	209	FIRST akrylátová vanička	XBK1690000	209

**Pozor! Skutečná velikost pevné boční stěny je určena rozměrovými možnostmi A pro daný model.**

# Rekord

## kvalita za atraktivní cenu

**KOLO**  
Geberit Group

Sprchové kouty Rekord se vyznačují univerzálním a čistým designem, který vhodně doplní každý interiér koupelny. Řada nabízí čtveřkruhový a čtvercový kout v nejpoužívanějších rozměrech – 80 cm a 90 cm.

Chromové úchyty a profily, zajímavé řešení pojezdů a čiré bezpečnostní sklo 4 mm – záruka spolehlivé funkčnosti a kvality – za velmi zajímavou cenu.



SPRCHOVÉ  
KOUTY



Elegantní stříbrné profily



Snadné čištění: možnost odklopení spodní části dveří



Elegantní vzhled: chromované ložiskové pojezdy



Bezpečné použití: pohodlná chromovaná madla



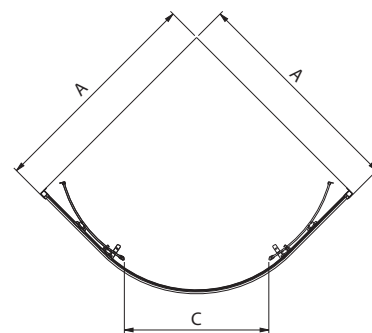
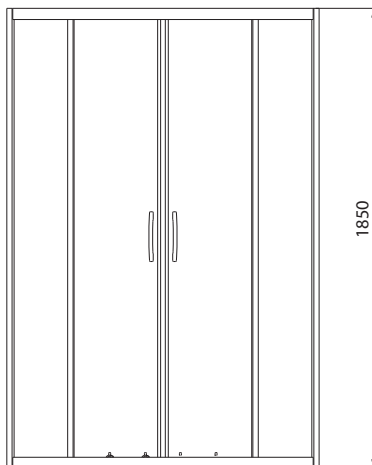
Bezpečné použití: dorazy posuvných dveří





- 1 čtvrtkruhový kout s posuvnými dveřmi
- 2 čtvrtkruhový kout v malé koupelně
- 3 čtvrtkruhový kout na vaničce s integrovaným čelním panelem, vhodné i do bytových jader

## Čtvrtkruhový sprchový kout 80 x 80 cm a 90 x 90 cm posuvné dveře



Pravé bezpečnostní sklo  
Tloušťka skla: 4 mm

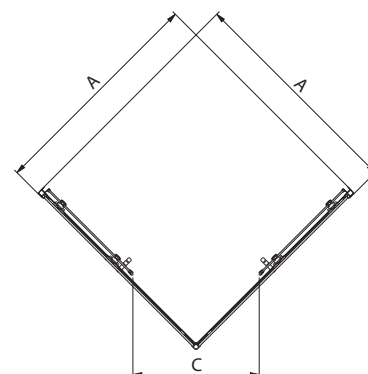
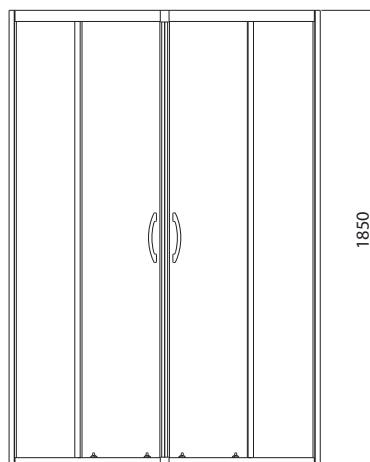
Číslo výrobku	Výplň - sklo	Barva profilu	A Rozměrové možnosti (mm)	H Výška (mm)	C Šířka vstupu (mm)	R Rádus (mm)
PKPG80222003	čiré	stříbrná lesklá	790 - 810	1850	450	450
PKPG90222003	čiré	stříbrná lesklá	890 - 910	1850	580	550

### Doporučujeme kombinovat s následujícími sprchovými vaničkami:

PKPG80			strana č.	PKPG90			strana č.
PACIFIK akrylátová vanička	XBN0780000	204		PACIFIK akrylátová vanička	XBN0790000	204	
STANDARD PLUS akrylátová vanička	XBN1580000	206		STANDARD PLUS akrylátová vanička	XBN1590000	206	
HLUBOKÁ akrylátová vanička	XBN0380000	208		HLUBOKÁ akrylátová vanička	XBN0390000	208	
FIRST akrylátová vanička	XBN1680000	209		FIRST akrylátová vanička	XBN1690000	209	

**Pozor! Skutečná velikost sprchového koutu je určena rozměrovými možnostmi A pro daný model.**

## Čtvercový sprchový kout 80 x 80 cm a 90 x 90 cm posuvné dveře



Pravé bezpečnostní sklo  
Tloušťka skla: 4 mm

Číslo výrobku	Výplň - sklo	Barva profilu	A Rozměrové možnosti (mm)	H Výška (mm)	C Šířka vstupu (mm)
PKDK80222003	čiré	stříbrná lesklá	790 - 810	1850	430
PKDK90222003	čiré	stříbrná lesklá	890 - 910	1850	500

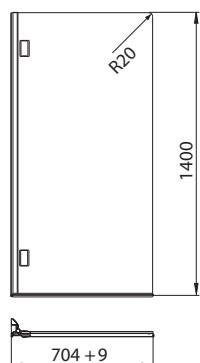
### Doporučujeme kombinovat s následujícími sprchovými vaničkami:

PKDK80			PKDK90		
		strana č.			strana č.
PACIFIK akrylátová vanička	XBK0780000	204	PACIFIK akrylátová vanička	XBK0790000	204
STANDARD PLUS akrylátová vanička	XBK1580000	207	STANDARD PLUS akrylátová vanička	XBK1590000	207
HLUBOKÁ akrylátová vanička	XBK0380000	208	HLUBOKÁ akrylátová vanička	XBK0390000	209
FIRST akrylátová vanička	XBK1680000	209	FIRST akrylátová vanička	XBK1690000	209

**Pozor! Skutečná velikost sprchového koutu je určena rozměrovými možnostmi A pro daný model.**

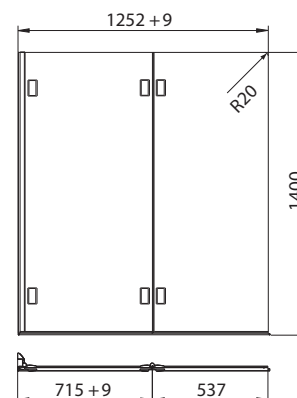
Dodáváno s povrchem  ReflexKOLO

## 1-dílná vanová zástěna, 70 x 140 cm sklopná nad vanu i vně vany







Levá  
k vaně o šířce min. 75 cm

## 2-dílná vanová zástěna, 125 x 140 cm sklopná nad vanu i vně vany



Levá  
k vaně o šířce min. 75 cm

Pravé bezpečnostní sklo

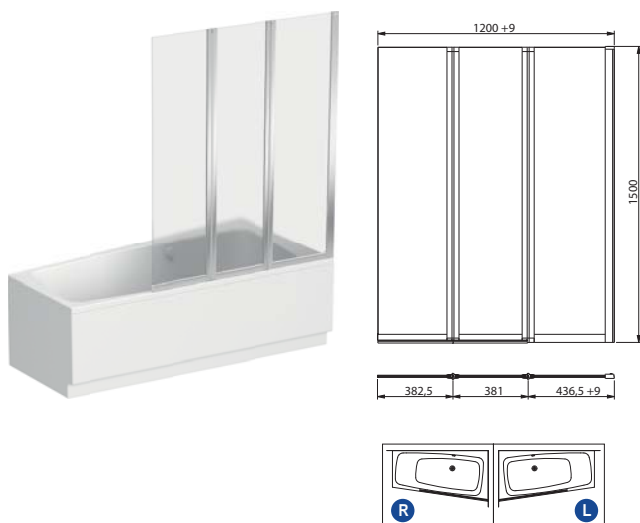
Číslo výrobku	Výplň - sklo	Barva profilu	A Rozměrové možnosti (mm)	H Výška (mm)	C Šířka vstupu (mm)
FPNF70222008 L	1-dílná vanová zástěna sklo čiré provedení levé	 chrom/ stříbrná lesklá	700 - 710	1410	700
FPNF70222008 R	1-dílná vanová zástěna sklo čiré provedení pravé	 chrom/ stříbrná lesklá	700 - 710	1410	700
FPNF12222008 L	2-dílná vanová zástěna sklo čiré provedení levé	 chrom/ stříbrná lesklá	1250 - 1260	1410	1250
FPNF12222008 R	2-dílná vanová zástěna sklo čiré provedení pravé	 chrom/ stříbrná lesklá	1250 - 1260	1410	1250

### Poznámka:

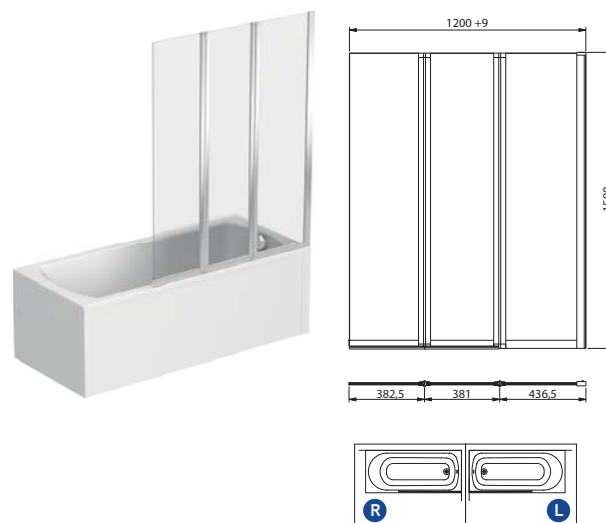
Součástí dodávky stěrka na sklo, zahrnutá v ceně výrobku.

L = závěsy vanové zástěny vlevo, R = závěsy vanové zástěny vpravo.

**3-dílná vanová zástěna  
120 x 150 cm, levá/prava  
pro asymetrické vany SPLIT (GPNA)**



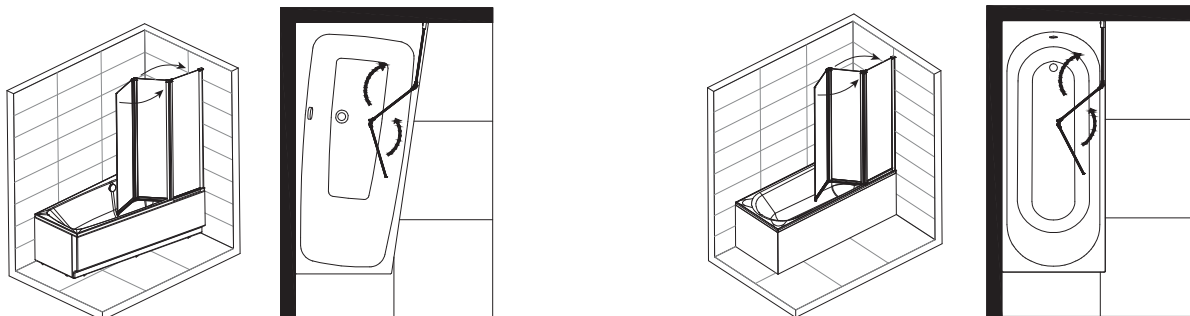
**3-dílná vanová zástěna  
120 x 150 cm, levá/prava  
pro pravouhlej vany (GPNS)**



Číslo výrobku	Výplň - sklo	Barva profilu	A Rozměrové možnosti (mm)	H Výška (mm)	C Šířka vstupu (mm)
GPNA12222003L	3-dílná vanová zástěna asymetrická pravé bezpečnostní sklo čiré provedení levé	stříbrná lesklá	1200 - 1209	1500	758,5
GPNA12222003R	3-dílná vanová zástěna asymetrická pravé bezpečnostní sklo čiré provedení pravé	stříbrná lesklá	1200 - 1209	1500	758,5
GPNS12222003L	3-dílná vanová zástěna pravoúhlá pravé bezpečnostní sklo čiré provedení levé	stříbrná lesklá	1200 - 1209	1500	758,5
GPNS12222003R	3-dílná vanová zástěna pravoúhlá pravé bezpečnostní sklo čiré provedení pravé	stříbrná lesklá	1200 - 1209	1500	758,5

**Poznámka:**

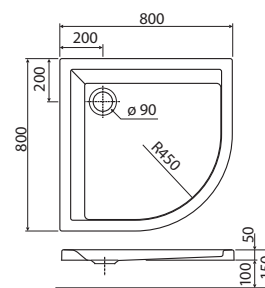
Závěsy lze otočit o 180 °, stěnový díl je nepohyblivý.



# Sprchové vaničky akrylátové

## Čtvrtkruhová sprchová vanička PACIFIK

hloubka: 3 cm, odtok:  $\varnothing$  90 mm



80 x 80 cm

XBN0780000

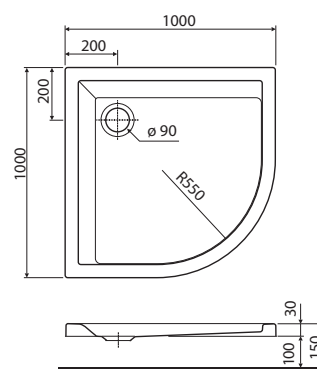
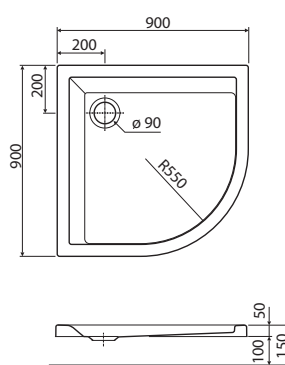
### Doplňky:

Nohy k vaničce

SN6

## Čtvrtkruhová sprchová vanička PACIFIK

hloubka: 3 cm, odtok:  $\varnothing$  90 mm



90 x 90 cm

XBN0790000

90 x 90 cm

povrchová úprava **Antislid**

XBN0790101

100 x 100 cm

XBN0710000

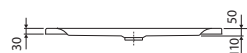
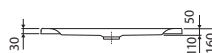
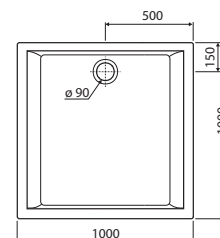
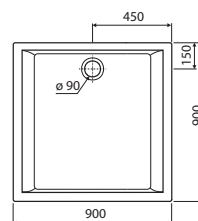
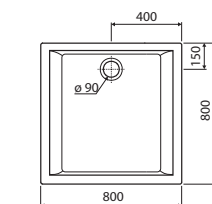
### Doplňky:

Nohy k vaničce

SN6

## Čtvercová sprchová vanička PACIFIK

hloubka: 3 cm, odtok:  $\varnothing$  90 mm



80 x 80 cm

XBK0780000

90 x 90 cm

XBK0790000

90 x 90 cm

povrchová úprava **Antislid**

XBK0790101

100 x 100 cm

XBK0710000

100 x 100 cm

povrchová úprava **Antislid**

XBK0710101

### Doplňky:

Nohy k vaničce

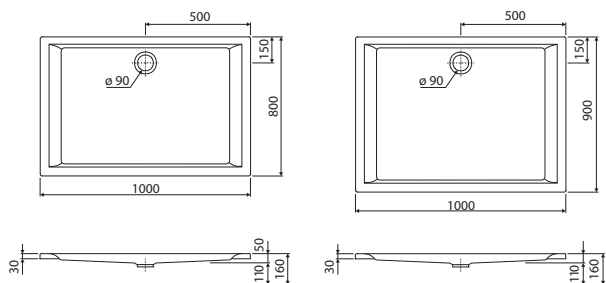
SN6



# Sprchové vaničky akrylátové

## Pravoúhlá sprchová vanička PACIFIK

hloubka: 3 cm, odtok: ø 90 mm



100 x 80 cm		XBP0718000
100 x 80 cm	povrchová úprava <b>Antislid</b>	XBP0718101
100 x 90 cm		XBP0719000
100 x 90 cm	povrchová úprava <b>Antislid</b>	XBP0719101

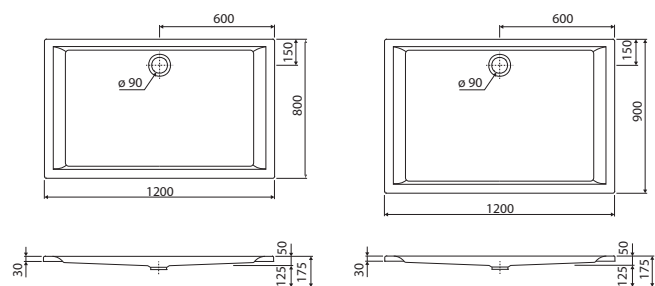
### Doplňky:

Nohy k vaničce

SN6

## Pravoúhlá sprchová vanička PACIFIK

hloubka: 3 cm, odtok: ø 90 mm



120 x 80 cm		XBP0780000
120 x 80 cm	povrchová úprava <b>Antislid</b>	XBP0780101
120 x 90 cm		XBP0729000
120 x 90 cm	povrchová úprava <b>Antislid</b>	XBP0729101

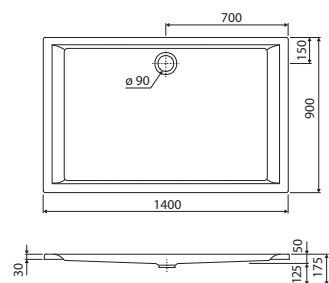
### Doplňky:

Nohy k vaničce

SN6

## Pravoúhlá sprchová vanička PACIFIK

hloubka: 3 cm, odtok: ø 90 mm



140 x 90 cm		XBP0749000
140 x 90 cm	povrchová úprava <b>Antislid</b>	XBP0749101

### Doplňky:

Nohy k vaničce

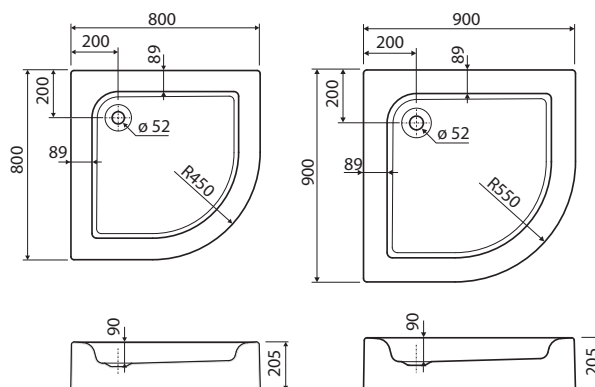
SN6



# Sprchové vaničky akrylátové

## Čtvrtkruhová sprchová vanička STANDARD PLUS s integrovaným panelem

hloubka: 9 cm, odtok:  $\varnothing$  52 mm  
celková výška: 20,5 cm  
není samonosná, instalace na nožičky



80 x 80 cm

XBN1480000

90 x 90 cm

XBN1490000

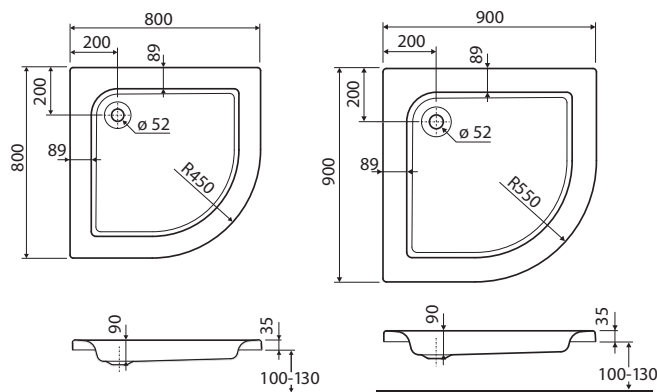
### Doplňky:

Nohy k vaničce (nutno objednat)

SN5

## Čtvrtkruhová sprchová vanička STANDARD PLUS

hloubka: 9 cm, odtok:  $\varnothing$  52 mm



80 x 80 cm

XBN1580000

### Doplňky k vaničce XBN1580000 (80x 80 cm):

Nohy k vaničce

SN1

Čelní panel

PBN0280000

90 x 90 cm

XBN1590000

### Doplňky k vaničce XBN1590000 (90 x 90 cm):

Nohy k vaničce

SN5

Čelní panel

PBN0290000

Nohy pro kombinaci s čelním panelem PBN090000

SN2





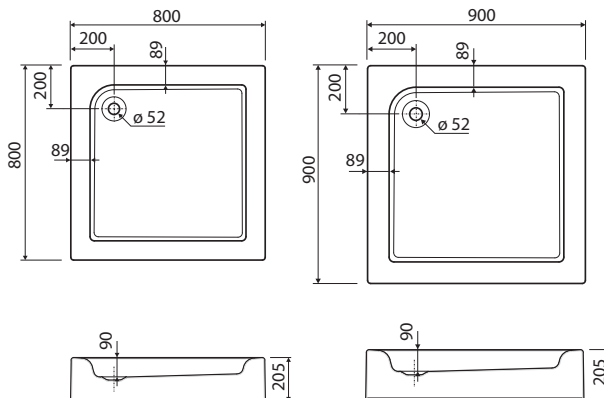
# Sprchové vaničky akrylátové

## Čtvercová sprchová vanička STANDARD PLUS s integrovaným panelem

hloubka: 9 cm, odtok:  $\varnothing$  52 mm

celková výška: 20,5 cm

není samonosná, instalace na nožičky



80 x 80 cm	XBK1480000
90 x 90 cm	XBK1490000

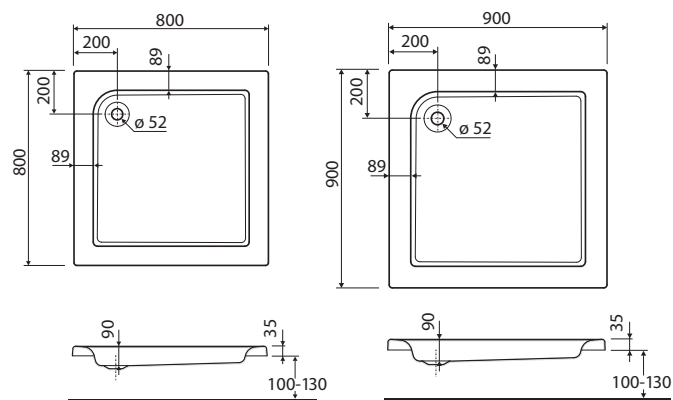
### Doplňky:

Nohy k vaničce (nutno objednat)

SN5

## Čtvercová sprchová vanička STANDARD PLUS

hloubka: 9 cm, odtok:  $\varnothing$  52 mm



80 x 80 cm	XBK1580000
90 x 90 cm	XBK1590000

### Doplňky:

Nohy k vaničce

SN5



# Sprchové vaničky akrylátové

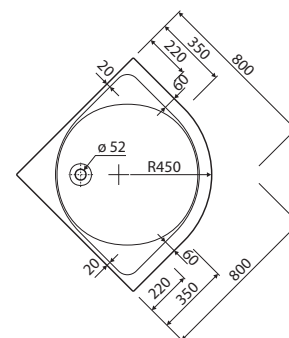
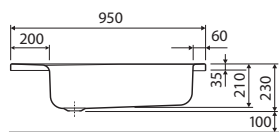
SPRCHOVÉ  
VANIČKY

## Čtvrtkruhová sprchová vanička HLUBOKÁ

hloubka: 21 cm, odtok: ø 52 mm



čelní panel PBN0380



80 x 80 cm

XBN0380000

### Doplňky:

Čelní panel k XBN0380000

PBN0380

Nohy k vaničce

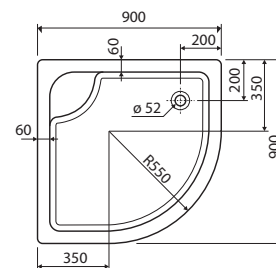
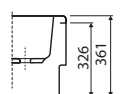
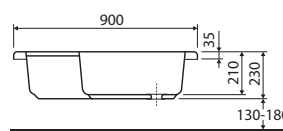
SN1

## Čtvrtkruhová sprchová vanička HLUBOKÁ

hloubka: 21 cm, odtok: ø 52 mm



čelní panel PBN0390



90 x 90 cm

XBN0390000

### Doplňky:

Čelní panel k XBN0390000

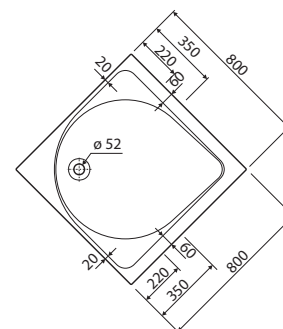
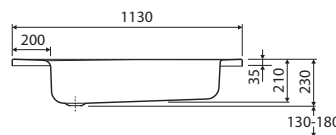
PBN0390

Nohy k vaničce

SN1

## Čtvercová sprchová vanička HLUBOKÁ

hloubka: 21 cm, odtok: ø 52 mm



80 x 80 cm

XBK0380000

### Doplňky:

Nohy k vaničce

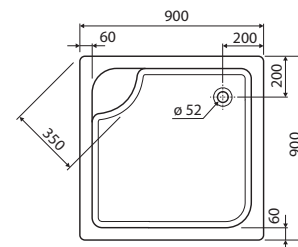
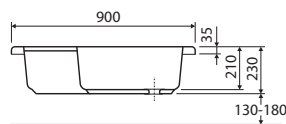
SN1



# Sprchové vaničky akrylátové

## Čtvercová sprchová vanička HLUBOKÁ

hloubka: 21 cm, odtok:  $\varnothing$  52 mm



90 x 90 cm

XBK0390000

### Doplňky:

Nohy k vaničce

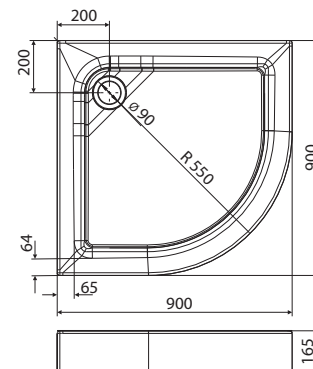
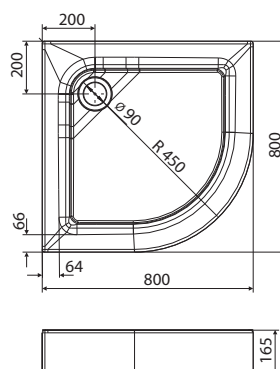
SN2

## Čtvrkruhová sprchová vanička FIRST s integrovaným panelem

hloubka: 4 cm, odtok:  $\varnothing$  90 mm

celková výška: 16,5 cm

samonosná, nožičky namontované z výroby



80 x 80 cm

XBN1680000

90 x 90 cm

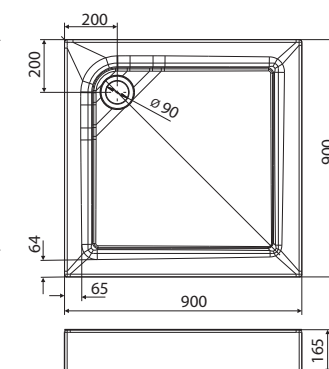
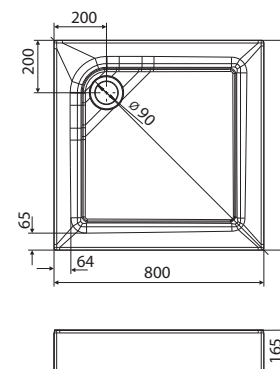
XBN1690000

## Čtvercová sprchová vanička FIRST s integrovaným panelem

hloubka: 4 cm, odtok:  $\varnothing$  90 mm

celková výška: 16,5 cm

samonosná, nožičky namontované z výroby



80 x 80 cm

XBK1680000

90 x 90 cm

XBK1690000



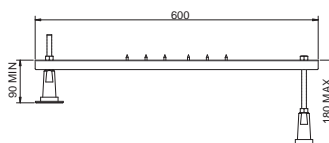
# Příslušenství k akrylátovým sprchovým vaničkám

## Nohy ke sprchovým vaničkám HLUBOKÉ

U - profil 600 mm

k následujícím sprchovým vaničkám:

XBN0380000, XBK0380000 XBN0390000,  
XBN1580000, XBK1580000



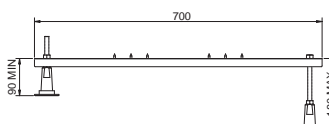
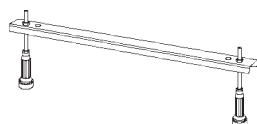
SN1

## Nohy ke sprchovým vaničkám HLUBOKÉ

U - profil 700 mm

k následujícím sprchovým vaničkám:

XBK0390000, XBN1590000



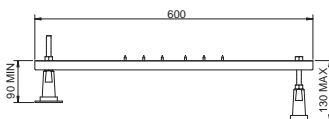
SN2

## Nohy ke sprchovým vaničkám STANDARD PLUS

U - profil 600 mm

k následujícím sprchovým vaničkám:

XBN1480000, XBN1490000, XBK1480000,  
XBK1490000, XBN1580000, XBN1590000,  
XBK1580000, XBK1590000



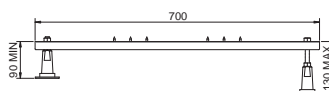
SN5

## Nohy ke sprchovým vaničkám PACIFIK

U - profil 700 mm

k následujícím sprchovým vaničkám:

XBN0780000, XBN0790000, XBK0780000,  
XBK0790000, XBK0710000, XBPO718000,  
XBPO719000, XBPO780000, XBPO729000,  
XBPO749000, XBN0710000

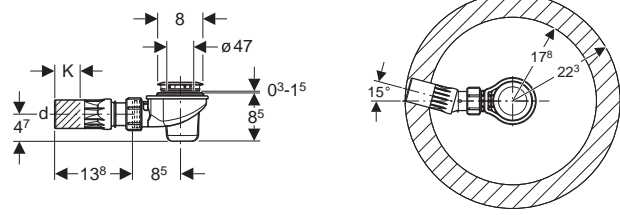


SN6

# Příslušenství k akrylátovým sprchovým vaničkám

## Uniflex sprchová odpadní souprava 50, se soupravou pro kompletaci

- pro sprchové vaničky s odtokovým otvorem  $\varnothing 52$  mm
- pro sprchové vaničky bez přepadu

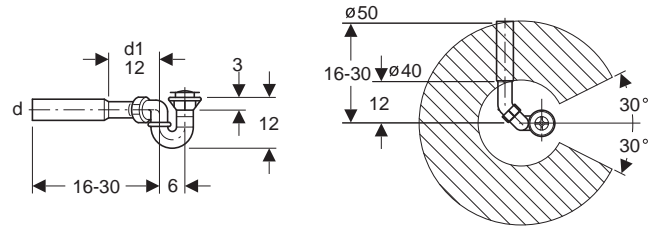


Výrobek najdete v Katalogu Geberit

150.681.21.1

## Sprchová odpadní souprava d 50

- pro sprchové vaničky bez přepadu
- pro sprchové vaničky s odtokovým otvorem  $\varnothing 52$  mm
- pro hrubou montáž



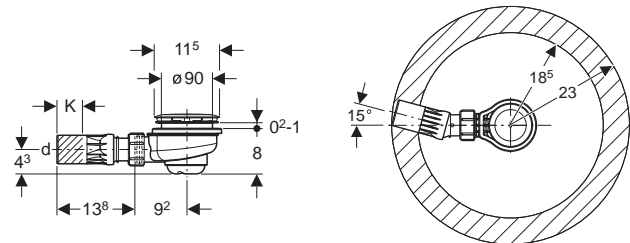
Výrobek najdete v Katalogu Geberit

150.058.00.1

## Uniflex sprchová odpadní souprava 90, odpadní trubka s kulovým kloubem d 40/50, souprava pro kompletaci

k následujícím sprchovým vaničkám:

XBK0710000, XBK0780000, XBK0790000, XBN0780000,  
XBN0790000, XBP0780000, XBP0718000, XBP0719000,  
XBP0729000, XBP0749000, XBN1680000, XBN1690000,  
XBK1680000, XBK1690000, XBN0710000



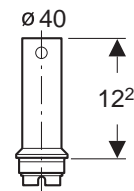
Výrobek najdete v Katalogu Geberit

150.551.21.1

## Trubka pro vytvoření přepadu průhledná

k následujícím sprchovým vaničkám:

XBN1480000, XBN1490000, XBK1480000,  
XBK1490000, XBN1580000, XBN1590000,  
XBK1580000, XBK1590000, XBK0380000,  
XBN0380000, XBK0390000, XBN0390000



Výrobek najdete v Katalogu Geberit

352.348.00.1

## Proč vany KOLO?

Moderní akrylátové vany KOLO dávají nové možnosti pro navrhování koupelen. Promyšlené stylové linie, přitažlivé tvary, líbivé detaily a použití nejvyššího kvalitního akrylátu Lucite® – to vše výborně přispívá k vytvoření stylového koupelnového prostoru.

Akrylát Lucite® má vynikající vlastnosti - je pevný, neuvěřitelně snadno odolává každodennímu používání a díky hladkému povrchu se jednoduše udržuje. Je také opravitelný.

## Příjemná a relaxační koupel

Pohodlí může nabírat desítky forem. Zvolte si tvar vany, který Vám bude nejvíce vyhovovat a který se Vám zalíbí.

A pak se sami přesvědčíte, že v akrylátové vaně KOLO je koupel tak příjemná a relaxační.

## Pohodlná koupel

Je důležité věnovat pozornost tomu, aby vana byla opravdu pohodlná. Uživatelský komfort dodatečně zvyšují estetické podhlavníky a výjimečně funkční madla, usnadňující

vstupování a vystupování z vany nebo změnu polohy při koupeli. Pamatujte na upevnění madel ještě před instalací vany – později to již nebude možné.

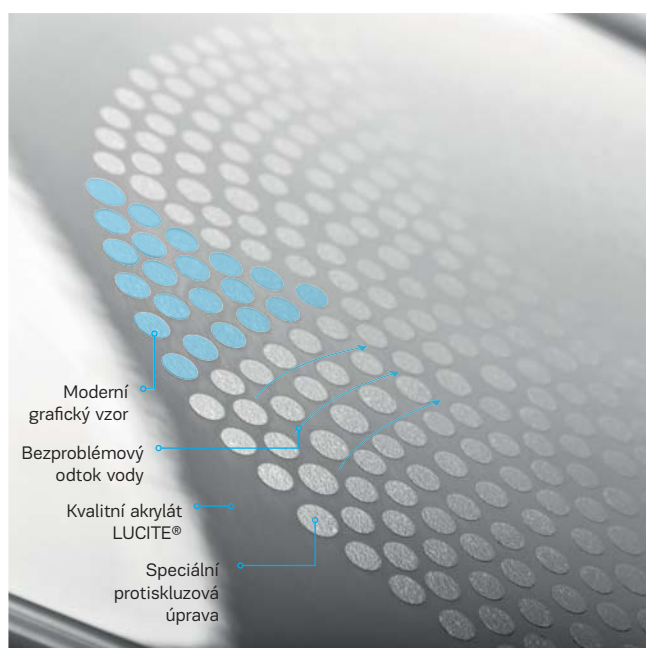
## KOLO Antislid

Některé sprchové vaničky a vany KOLO (např. Pacific, Opal Plus, Modo) lze na přání dodat s protiskluzovou úpravou Antislid.

Jedná se o „zdrsňený“ povrch nanášený na akrylátovou vanu nebo vaničku přímo ve výrobě.

Povrch Antislid přispívá k větší bezpečnosti v koupelně, zejména té, kterou využívají malé děti nebo starší osoby. Dodání výrobků s Antislid trvá cca 2-3 týdny.

Záruka na povrchovou úpravu Antislid je 2 roky .



Designéři koupelen na celém světě používají akrylát pro jeho krásu a variabilitu při výrobě. Lze jej velmi snadno tvarovat, umožňuje vyrábět vany přitažlivých a praktických tvarů, plně ergonomické.

Pro čištění povrchu akrylátových van a vaniček je vhodné používat vždy měkký hadřík nebo houbu. Vhodné pro čištění jsou běžné tekuté čisticí prostředky, které nejsou na bázi alkoholu nebo čpavku.

Nedoporučuje se používání abrazivních materiálů (drátěnky, kartáče apod.) a také práškových čisticích prostředků. K čištění se nesmí používat formaldehyd, aceton a čpavek nebo výrobky, které je obsahují, protože mohou vážně poškodit vanu.

## Tipy pro čištění

K odstranění vodního kamene z povrchu vany nebo sprchové vaničky použijte citrónovou šťávu nebo ocet (pokud možno horký) a jemně otírejte měkkým hadříkem.

Těžce odstranitelné usazeniny nebo skvrny lze podle typu znečištění odstranit pomocí čisticích tekutin nebo zubní pasty jemným otíráním měkkým hadříkem.

## Přednosti sanitárního akrylátu Lucite®



Udrží stálou teplotu koupele, vlastní akrylátový povrch vany nestudí, je příjemný a teplý na dotek.



Je pevný a má dlouhou životnost, neuvěřitelně snadno odolává každodennímu používání a v případě poškození lze opravit.



Díky velmi hladkému povrchu se velice snadno udržuje čistý, zabráňuje usazování rzi, nečistot, růstu bakterií a plísní.



Tlumí hluk, při napouštění vody do vany není slyšet obtěžující hlasitý zvuk.





Clarissa  
170 x 75 x 45 cm  
180 x 80 x 45 cm  
190 x 90 x 45 cm





Modo  
160 x 70 x 45 cm, odtok z boku  
170 x 75 x 45 cm, odtok z boku



Modo  
170 x 75 x 45 cm, odtok uprostřed  
180 x 80 x 45 cm, odtok uprostřed



Comfort Plus  
150 x 75 x 41 cm      180 x 80 x 41 cm  
160 x 80 x 41 cm      190 x 90 x 41 cm  
170 x 75 x 41 cm



Perfect  
140 x 70 x 43,5 cm      170 x 75 x 43,5 cm  
150 x 75 x 43,5 cm      180 x 80 x 43,5 cm  
160 x 75 x 43,5 cm



Opal Plus  
140 x 70 x 42 cm      160 x 70 x 42 cm  
150 x 70 x 42 cm      170 x 70 x 42 cm



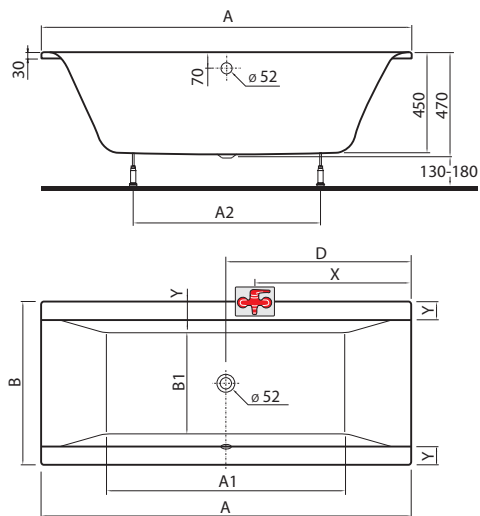
Rekord  
140 x 70 x 40 cm      170 x 70 x 40 cm  
150 x 70 x 40 cm      170 x 75 x 40 cm  
160 x 70 x 40 cm


## Pravoúhlá vana CLARISSA

kompletní vč. nohou SN7 (170), SN8 (180 - 190)



K vanám Clarissa nelze použít čelní a boční panely.



	A	B	A1	B1	D	A2	X	Y	
XWP2670000	1700	750	1156	470	850	860	500	80	libovolně na delší stranu
XWP2680000	1800	800	1180	490	900	900	500	100	
XWP2690000	1900	900	1206	560	950	940	500	100	

170 x 75 x 45 cm, objem vody 260 l

XWP2670000

180 x 80 x 45 cm, objem vody 275 l

XWP2680000

190 x 90 x 45 cm, objem vody 310 l

XWP2690000

### Doplňky:

#### Odpadová a přepadová souprava Geberit

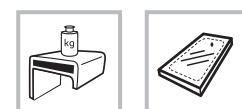
se soupravou pro kompletaci

pro vany zvláštních rozměrů, prodloužená s odtokovým otvorem  $\varnothing 52$  mm



Výrobek najdete v Katalogu Geberit

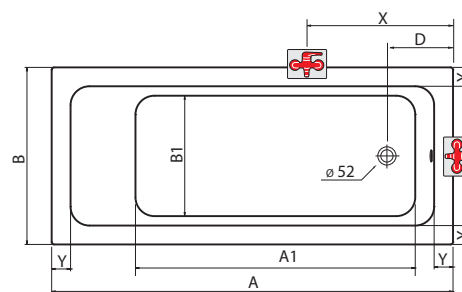
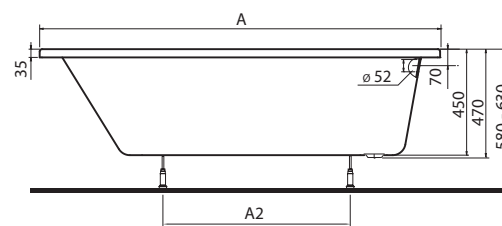
150.525.21.1




## Pravoúhlá vana MODO

kompletní vč. nohou SN7

- odtok z boku



	A	B	A1	B1	D	A2	X	Y	
XWP1160000	1600	700	1120	460	280		500	80	na kratší stranu kromě místa přepadu
XWP1170000	1700	750	1185	510	280		500	80	

160 x 70 x 45 cm, objem vody 205 l

XWP1160000

povrchová úprava **Antislip**

XWP1160101

170 x 75 x 45 cm, objem vody 237 l

XWP1170000

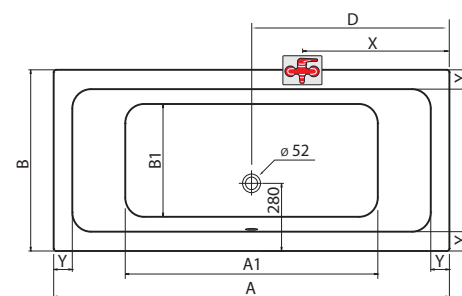
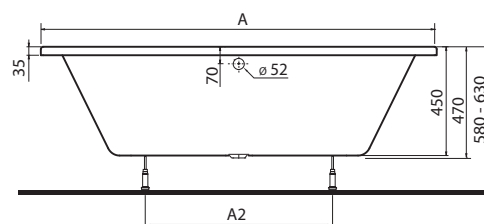
povrchová úprava **Antislip**


XWP1170101

## Pravoúhlá vana MODO

kompletní vč. nohou SN7

- odtok uprostřed



	A	B	A1	B1	D	A2	X	Y	
XWP1171000	1700	750	1085	467	280		500	80	na delší stranu kromě místa přepadu
XWP1181000	1800	800	1185	517	280		500	80	

170 x 75 x 45 cm, objem vody 220 l

XWP1171000

180 x 80 x 45 cm, objem vody 264 l

XWP1181000

## Doplňky:

Odpadní a přepadové soupravy – str. 237

## Podhlavník

šedý

materiál: technogel®

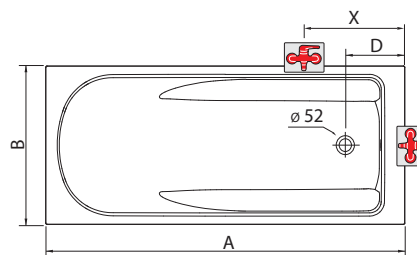
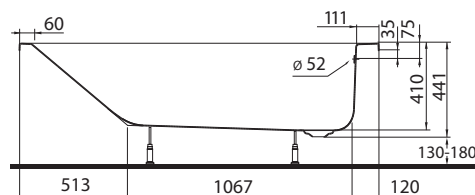


SP007



## Pravoúhlá vana COMFORT PLUS

kompletní vč. nohou SNC1



	A	B	D	A1	A2	A3	X
XWP1450000 / XWP1451000	1500	750	285	522	854	124	400
XWP1460000 / XWP1461000	1600	800	285	524	952	124	400
XWP1470000 / XWP1471000	1700	750	285	513	1067	120	400
XWP1480000 / XWP1481000	1800	800	285	516	1160	124	400
XWP1490000 / XWP1491000	1900	900	285	520	1256	124	400

150 x 75 x 41 cm, objem vody 151 l	bez madly	XWP1450000
	s madly	XWP1451000
160 x 80 x 41 cm, objem vody 181 l	bez madly	XWP1460000
	s madly	XWP1461000
170 x 75 x 41 cm, objem vody 178 l	bez madly	XWP1470000
	s madly	XWP1471000
180 x 80 x 41 cm, objem vody 210 l	bez madly	XWP1480000
	s madly	XWP1481000
190 x 90 x 41 cm, objem vody 264 l	bez madly	XWP1490000
	s madly	XWP1491000

### Doplňky:

Odpadní a přepadové soupravy – str. 237

### Podhlavník

šedý

materiál: technogel®



SP007

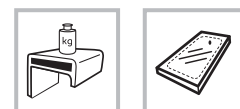
### Sedátko

nosnost: 180 kg

materiál: PMMA (Akrylát) tl. 12 mm

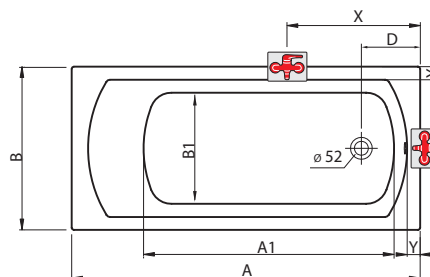
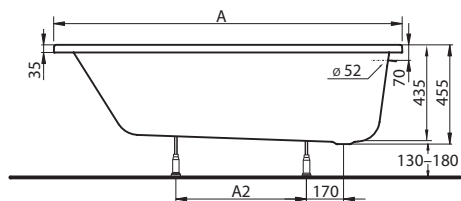



Sedátko 75 cm (pro vany o šířce 75 cm)	SP008
Sedátko 80 cm (pro vany o šířce 80 cm)	SP009
Sedátko 90 cm (pro vany o šířce 90 cm)	SP010



## Pravoúhlá vana PERFECT

kompletní vč. nohou SN7



	A	B	A1	B1	D	A2	X	Y	
XWP1040000	1400	750	1000	460	270	400	400	60	pouze do rohů
XWP1050000	1500	750	1075	510	270	500	400	60	
XWP1060000	1600	750	1150	510	270	600	400	60	
XWP1070000	1700	750	1225	510	270	700	400	60	
XWP1080000	1800	800	1300	560	270	800	400	60	

140 x 70 x 43,5 cm, objem vody 210 l

XWP1040000

150 x 75 x 43,5 cm, objem vody 230 l

XWP1050000

160 x 75 x 43,5 cm, objem vody 250 l

XWP1060000

170 x 75 x 43,5 cm, objem vody 270 l

XWP1070000

180 x 80 x 43,5 cm, objem vody 290 l

XWP1080000

### Doplňky:

Odpadní a přepadové soupravy – str. 237

### Podhlavník

šedý

materiál: technogel®

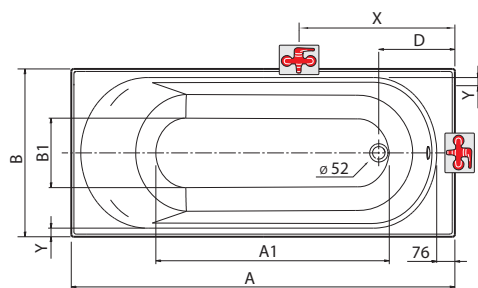
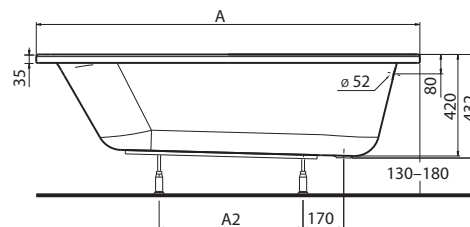


SP007



## Pravoúhlá vana OPAL PLUS

kompletní vč. nohou SNO



	A	B	A1	B1	D	A2	X	Y	
XWP1240000	1400	700	770	290	318	500	400	40	 na kratší stranu kromě místa přepadu
XWP1250000	1500	700	869	290	318	500	400	40	
XWP1260000	1600	700	973	290	318	600	400	40	
XWP1270000	1700	700	1057	290	318	700	400	40	

140 x 70 x 42 cm, objem vody 150 l

XWP1240000  
povrchová úprava **Antislid**

150 x 70 x 42 cm, objem vody 160 l

XWP1250000  
povrchová úprava **Antislid**

160 x 70 x 42 cm, objem vody 180 l

XWP1260000  
povrchová úprava **Antislid**

170 x 70 x 42 cm, objem vody 190 l

XWP1270000  
povrchová úprava **Antislid**

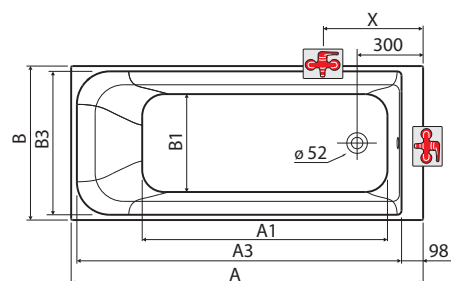
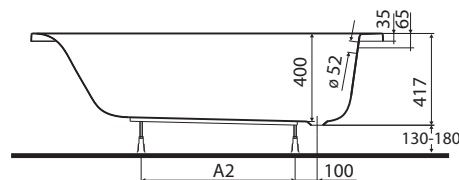
### Doplňky:


Odpadní a přepadové soupravy – str. 237



## Pravoúhlá vana REKORD

kompletní vč. nohou SNO



	A	B	B3	A1	A3	B1	A2	X	
XWP1640000	1400	700	625	915	1276	445	500	400	na kratší stranu
XWP1650000	1500	700	625	1015	1376	445	600	400	kromě místa
XWP1660000	1600	700	625	1115	1476	445	700	400	místa
XWP1670000	1700	700	625	1215	1576	445	800	400	přepadu
XWP1671000	1700	750	700	1215	1576	495	800	400	

140 x 70 x 40 cm, objem vody 138 l

povrchová úprava **Antislide**

XWP1640000

XWP1640101

150 x 70 x 40 cm, objem vody 151 l

povrchová úprava **Antislide**

XWP1650000

XWP1650101

160 x 70 x 40 cm, objem vody 164 l

povrchová úprava **Antislide**

XWP1660000

XWP1660101

170 x 70 x 40 cm, objem vody 176 l

povrchová úprava **Antislide**

XWP1670000

XWP1670101

170 x 75 x 40 cm, objem vody 195 l

povrchová úprava **Antislide**

XWP1671000

XWP1671101

### Doplňky:

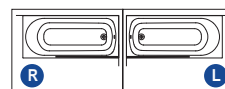
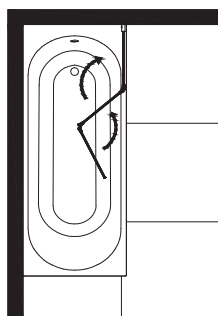
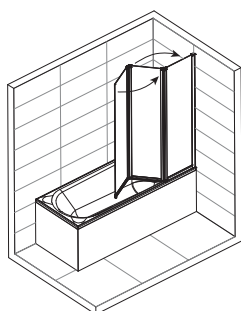
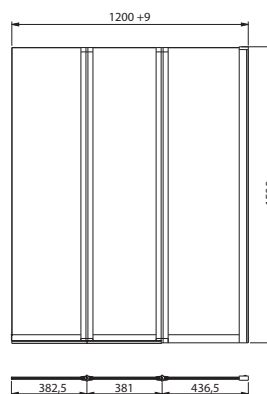
Odpadní a přepadové soupravy – str. 237



**3-dílná vanová zástěna**  
**120 x 150 cm, levá/prava**  
**pro pravoúhlé vany (GPNS)**

pravé bezpečnostní sklo čiré  
barva profilu: stříbrná lesklá

- závěsy lze otočit o 180°
- stěnový díl je nepohyblivý



• pravá	GPNS12222003L
• levá	GPNS12222003R



## Panely UNI 2

Materiál: MDF s PVC fólií, odolné proti vlhkosti



Čelní univerzální panel, barva: **bílá**

140 cm	PWP2341000
150 cm	PWP2351000
160 cm	PWP2361000
170 cm	PWP2372000
180 cm	PWP2382000
190 cm	PWP2392000

Boční univerzální panel, barva: **bílá**

70 cm	PWP2373000
75 cm	PWP2376000
80 cm	PWP2383000
90 cm	PWP2393000

## Sada profilů pro rohovou instalaci z panelů UNI 2

(1 čelní panel + 1 boční panel)



barva: bílá	SU00016
barva: stříbrná matná	SU00018

## Sada profilů pro instalaci čelního panelu UNI 2

(1 čelní panel)



barva: bílá	SU00017
barva: stříbrná matná	SU00019

**Upozornění:** K panelům UNI 2 je nutné vždy objednat sadu profilů pro instalaci. Panely UNI 2 nelze použít k vanám Clarissa.



Split  
150 x 80 x 42 cm, pravá nebo levá  
160 x 90 x 42 cm, pravá nebo levá  
170 x 90 x 42 cm, pravá nebo levá



Clarissa  
160 x 100 x 45 cm, pravá nebo levá  
170 x 105 x 45 cm, pravá nebo levá



Elipso

140 x 100 x 44 cm, pravá nebo levá  
150 x 100 x 44 cm, pravá nebo levá  
160 x 100 x 44 cm, pravá nebo levá



Neo Plus

140 x 100 x 44 cm, pravá nebo levá  
150 x 100 x 44 cm, pravá nebo levá  
160 x 100 x 44 cm, pravá nebo levá



Agat

150 x 100 x 44 cm, pravá nebo levá

## Asymetrická vana SPLIT

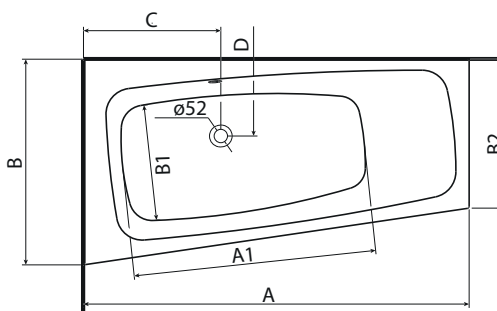
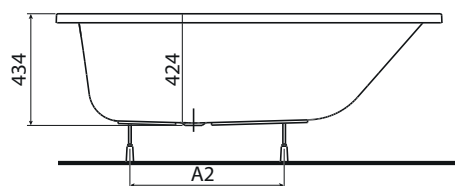
kompletní vč. nohou SNO



pravá



levá



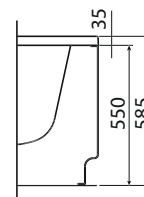
	A	A1	A2	B	B1	B2	C	D
XWA1650000	1500	944	570	800	450	579	534	299
XWA1651000	1500	944	570	800	450	579	534	299
XWA1660000	1600	1046	660	900	512	665	586	318
XWA1661000	1600	1046	660	900	512	665	586	318
XWA1670000	1700	1130	750	900	519	650	636	315
XWA1671000	1700	1130	750	900	519	650	636	315

150 x 80 x 42 cm, objem vody 160 l	• pravá	XWA1650000
	• levá	XWA1651000
160 x 90 x 42 cm, objem vody 201 l	• pravá	XWA1660000
	• levá	XWA1661000
170 x 90 x 42 cm, objem vody 218 l	• pravá	XWA1670000
	• levá	XWA1671000

### Doplňky:

Odpadní a přepadové soupravy – str. 237

### Čelní panel k vaně SPLIT



Čelní panel k vaně SPLIT 150	• pravý	PWA1650000
	• levý	PWA1651000
Čelní panel k vaně SPLIT 160	• pravý	PWA1660000
	• levý	PWA1661000
Čelní panel k vaně SPLIT 170	• pravý	PWA1670000
	• levý	PWA1671000



## Boční panel k vaně SPLIT

shodný pro obě provedení vany

• boční panel 150	PWA1652000
• boční panel 160	PWA1662000
• boční panel 170	PWA1672000

## Podhlavník SPLIT

šedý

materiál: polyuretanová pěna



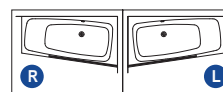
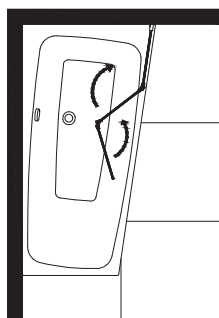
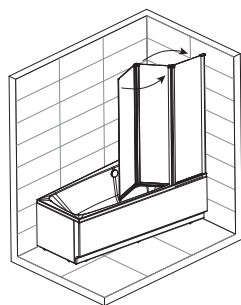
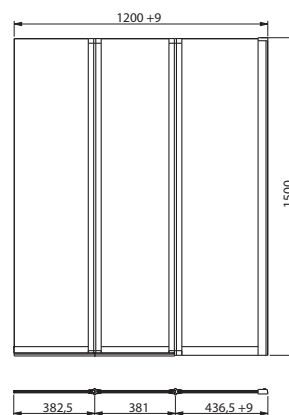
SP011

## 3-dílná vanová zástěna 120 x 150 cm, levá/prava pro asymetrické vany SPLIT (GPNA)

pravé bezpečnostní sklo čiré

barva profilu: stříbrná lesklá

- závěsy lze otočit o 180°
- stěnový díl je nepohyblivý



• pravá	GPNA12222003R
• levá	GPNA12222003L



## Asymetrická vana CLARISSA

kompletní vč. nohou SN7



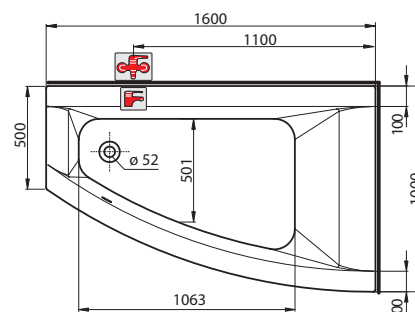
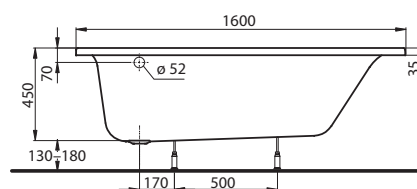
pravá



levá



VYZTUŽENÉ  
HRANY VANY



160 x 100 x 45 cm, objem vody 230 l

• pravá

XWA0860000

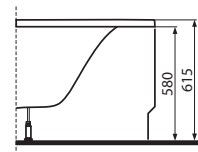
160 x 100 x 45 cm, objem vody 230 l

• levá

XWA0861000

### Doplňky:

#### Panely k vaně CLARISSA 160



• čelní - pravý

PWA0860000

• čelní - levý

PWA0861000

• boční (shodný pro obě provedení vany)

PWA0862000

#### Podhlavník CLARISSA

šedý

materiál: polyuretanová pěna



SP006

#### Odpadová a přepadová souprava Geberit

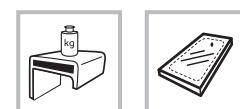
se soupravou pro kompletaci

pro vany zvláštních rozměrů, prodloužená s odtokovým otvorem  $\varnothing$  52 mm



Výrobek najdete v Katalogu Geberit

150.525.21.1



## Asymetrická vana CLARISSA

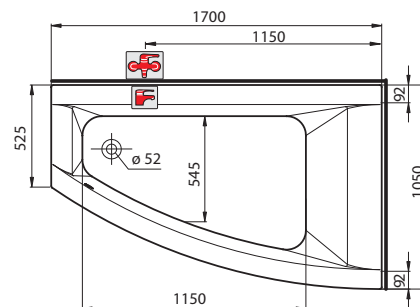
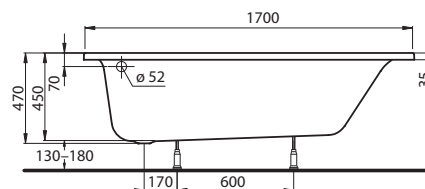
kompletní vč. nohou SN7



pravá



levá



170 x 105 x 45 cm, objem vody 250 l

• pravá

XWA0870000

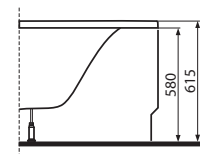
170 x 105 x 45 cm, objem vody 250 l

• levá

XWA0871000

### Doplňky:

#### Panely k vaně CLARISSA 170



• čelní - pravý

PWA0870000

• čelní - levý

PWA0871000

• boční (shodný pro obě provedení vany)

PWA0872000

#### Podhlavník CLARISSA

šedý

materiál: polyuretanová pěna



SP006

#### Odpadová a přepadová souprava Geberit

se soupravou pro kompletaci

pro vany zvláštních rozměrů, prodloužená s odtokovým otvorem  $\varnothing$  52 mm



Výrobek najdete v Katalogu Geberit

150.525.21.1



## Asymetrická vana ELIPSO

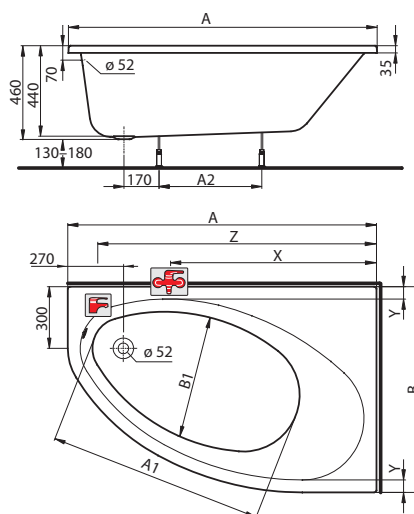
kompletní vč. nohou SN7



pravá



levá



	A	B	A1	B1	A2	X	Y	Z
XWA0640000	1400	1000	1000	565	450	900	60	920
XWA0641000	1400	1000	1000	565	450	900	60	920
XWA0850000	1500	1000	1050	570	500	1000	60	920
XWA0851000	1500	1000	1050	570	500	1000	60	920
XWA0660000	1600	1000	1150	550	480	1050	60	1020
XWA0661000	1600	1000	1150	550	480	1050	60	1020

140 x 100 x 44 cm, objem vody 190 l

- pravá XWA0640000
- levá XWA0641000

150 x 100 x 44 cm, objem vody 210 l

- pravá XWA0850000
- levá XWA0851000

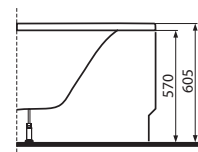
160 x 100 x 44 cm, objem vody 230 l

- pravá XWA0660000
- levá XWA0661000

### Doplňky:

Odpadní a přepadové soupravy – str. 237

### Čelní panel k vaně ELIPSO



Čelní panel k vaně ELIPSO 140

- pravý PWA0640000
- levý PWA0641000

Čelní panel k vaně ELIPSO 150

- pravý PWA0850000
- levý PWA0851000

Čelní panel k vaně ELIPSO 160

- pravý PWA0660000
- levý PWA0661000





## Asymetrická vana NEO PLUS

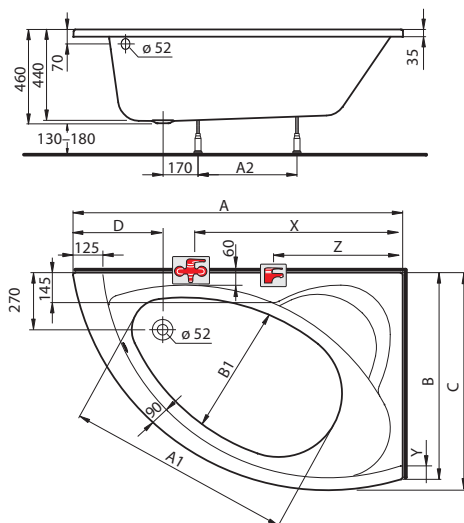
kompletní vč. nohou SN7



pravá



levá



	A	B	A1	B1	A2	C	D	X	Y	Z
XWAO740000	1400	1000	1000	540	450	1030	385	900	70	600
XWAO741000	1400	1000	1000	540	450	1030	385	900	70	600
XWAO750000	1500	1000	1050	560	480	1030	405	1050	70	600
XWAO751000	1500	1000	1050	560	480	1030	405	1050	70	600
XWAO760000	1600	1000	1100	623	480	1030	425	1100	70	660
XWAO761000	1600	1000	1100	623	480	1030	425	1100	70	660

140 x 100 x 44 cm, objem vody 190 l

• pravá XWAO740000

• levá XWAO741000

150 x 100 x 44 cm, objem vody 210 l

• pravá XWAO750000

• levá XWAO751000

160 x 100 x 44 cm, objem vody 230 l

• pravá XWAO760000

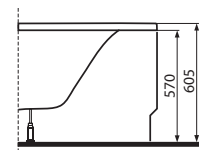
• levá XWAO761000

### Doplňky:

Odpadní a přepadové soupravy – str. 237

### Čelní panel k vaně NEO PLUS

shodný pro obě provedení vany



Čelní panel k vaně NEO PLUS 140

PWAO740000

Čelní panel k vaně NEO PLUS 150

PWAO750000

Čelní panel k vaně NEO PLUS 160

PWAO760000



## Asymetrická vana AGAT

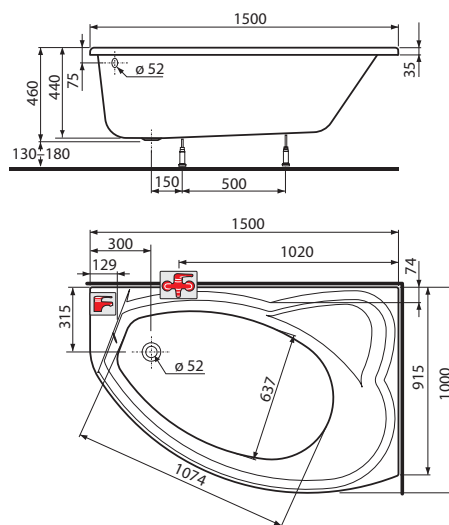
- nutno objednat nohy k vaně



pravá



levá



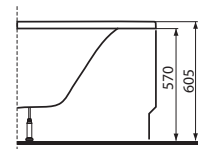
150 x 100 x 44 cm, objem vody 220 l

- pravá XWA0950000
- levá XWA0951000

### Doplňky:

Odpadní a přepadové soupravy – str. 237

### Čelní panel k vaně AGAT 150



- pravý PWA0950000
- levý PWA0951000

### Nohy k vanám AGAT



SN7





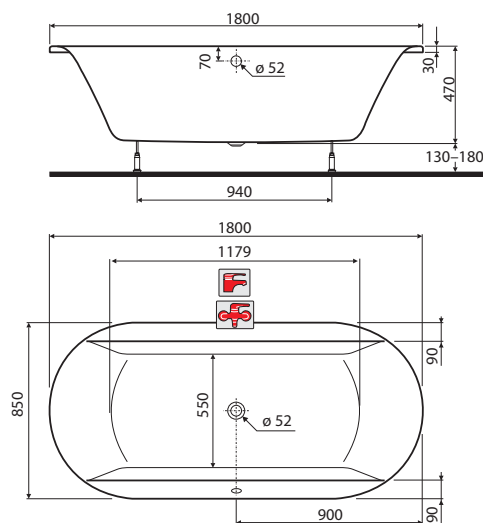


Clarissa  
180 x 85 x 45 cm

## Oválná vana CLARISSA

kompletní vč. nohou SN7

- vana dodávána bez čelního panelu



180 x 85 x 45 cm, objem vody 195 l

XWL2680000

### Doplňky:

#### Odpadová a přepadová souprava Geberit

se soupravou pro kompletní

pro vany zvláštních rozměrů, prodloužená s odtokovým otvorem  $\varnothing 52$  mm



Výrobek najdete v Katalogu Geberit

150.525.21.1



# Příslušenství k akrylátovým vanám

## Podhlavník

pro vany Comfort Plus, Modo, Perfect  
šedý  
materiál: technogel®



SP007

## Sedátko

pro vany Comfort Plus  
nosnost: 180 kg  
materiál: PMMA (Akrylát) tl. 12 mm



Sedátko 75 cm (pro vany o šířce 75 cm)

SP008

Sedátko 80 cm (pro vany o šířce 80 cm)

SP009

Sedátko 90 cm (pro vany o šířce 90 cm)

SP010

## Podhlavník CLARISSA

šedý  
materiál: polyuretanová pěna

k asymetrickým vanám Clarissa 160 a 170 cm



SP006

## Podhlavník pro vany SPLIT

šedý  
materiál: polyuretanová pěna

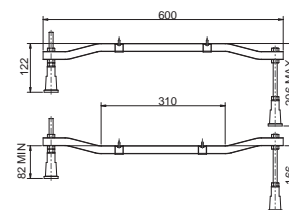
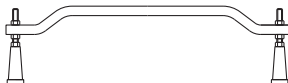


SP011

## Nohy k vanám, profil 600 mm

### k následujícím vanám při instalaci s panelem:

pravoúhlé: CLARISSA 170, MODO, PERFECT,  
asymetrické: CLARISSA, ELIPSO,  
NEO PLUS, AGAT  
oválné: CLARISSA, ALIO



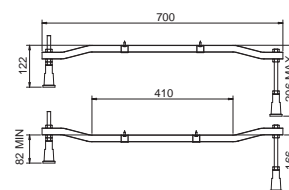
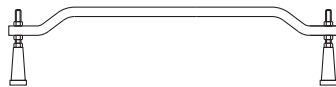
SN7

# Příslušenství k akrylátovým vanám

## Nohy k vanám, profil 700 mm

### k následujícím vanám při instalaci s panelem:

pravoúhlé: CLARISSA 180, 190  
oválné: PROGRESS

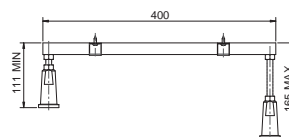


SN8

## Nohy k vanám, profil 400 mm

### k následujícím vanám při instalaci s panelem:

pravoúhlé: OPAL PLUS, REKORD, SPLIT

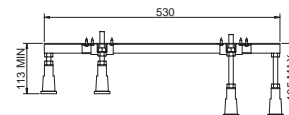
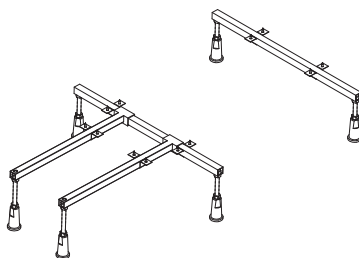


SNO

## Nohy k vanám COMFORT PLUS

### k následujícím vanám při instalaci s panelem:

pravoúhlé: COMFORT PLUS



SNC1

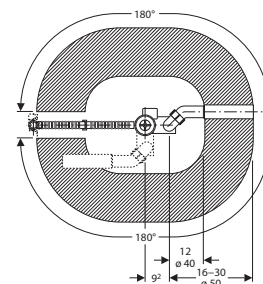
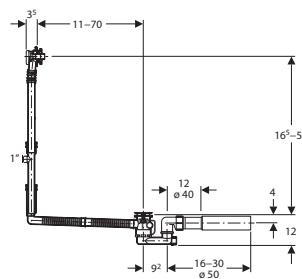
## Odpadová a přepadová souprava Geberit

se soupravou pro kompletaci

pro vany zvláštních rozměrů, prodloužená  
s odtokovým otvorem  $\varnothing$  52 mm

### pro vany:

pravoúhlé: CLARISSA, MODO, COMFORT PLUS,  
PERFECT, OPAL PLUS, REKORD  
asymetrické: CLARISSA  
oválné: PROGRES, CLARISSA, ALIO



Výrobek najdete v Katalogu Geberit

150.525.21.1

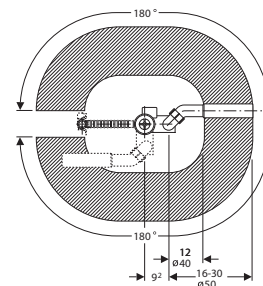
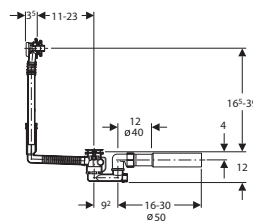
## Odpadová a přepadová souprava Geberit

se soupravou pro kompletaci

pro vany standardních rozměrů  
s odtokovým otvorem  $\varnothing$  52 mm

### pro vany:

pravoúhlé: MODO, COMFORT PLUS, PERFECT,  
OPAL PLUS, REKORD  
asymetrické: ELIPSO, NEO PLUS, SPLIT, AGAT



Výrobek najdete v Katalogu Geberit

150.520.21.1

<b>REKORD</b>	
REKORD osvětlení pro zrcadla	B99484000
REKORD sada kování do skříněk pod umyvadlo, montážní sada	B99572000
REKORD sada kování pro boční skříňky, montážní sada	B99573000
REKORD sada kování ke koši na prádlo 88416	B99651000
<b>NOVA PRO</b>	
NOVA PRO madlo 128 mm	B99461000
NOVA PRO madlo 192 mm	B99462000
NOVA PRO sada kování pro skříňky pod umyvadlo s dvířky 36 - 60 cm, montážní sada	B99569000
NOVA PRO sada kování pro skříňky pod umyvadlo s dvířky 65 cm, montážní sada	B99570000
NOVA PRO sada kování pro boční skříňky, montážní sada	B99571000
NOVA PRO sada kování pro skříňky se zrcadlem, montážní sada	B99654000
<b>TWINS</b>	
TWINS chromový úchyt s logem	B99583000
TWINS chromový úchyt bez loga	B99584000
TWINS černý úchyt s logem	B99585000
TWINS černý úchyt bez loga	B99586000
TWINS sada pojezdů 40 cm (L+P)	B99597000
TWINS horní zásuvka 50 cm	B99588000
TWINS horní zásuvka 60 cm	B99589000
TWINS horní zásuvka 80 cm	B99657000
TWINS spodní zásuvka 50 cm	B99590000
TWINS spodní zásuvka 60 cm	B99591000
TWINS spodní zásuvka 80 cm	B99658000
TWINS sada kování do skříněk s dvířky, montážní sada	B99587000
TWINS sada kování do skříněk se zásuvkami, montážní sada	B99592000
TWINS sada kování do bočních skříněk, montážní sada	B99506000
TWINS sada kování do bočních skříněk cargo (s výsuvem), montážní sada	B99593000
TWINS sada kování do zrcadlových skříněk a pro zrcadla, montážní sada	B99594000
TWINS dvířka se zrcadlem do zrcadlových skříněk 50 cm	B99595000
TWINS dvířka se zrcadlem do zrcadlových skříněk 60 cm	B99596000
<b>MODO</b>	
MODO sada pojezdů 35 cm (L+P) Modo 50 cm	B99502000
MODO sada pojezdů 40 cm (L+P) Modo 60, 80, 100 cm	B99597000
MODO horní zásuvka do skříněk 50 cm	B99561000
MODO spodní zásuvka do skříněk 50 cm	B99562000
MODO horní zásuvka do skříněk 60 cm	B99563000
MODO spodní zásuvka do skříněk 60 cm	B99564000
MODO horní zásuvka do skříněk 80 cm	B99565000
MODO spodní zásuvka do skříněk 80 cm	B99566000
MODO horní zásuvka do skříněk 100 cm	B99567000
MODO spodní zásuvka do skříněk 100 cm	B99568000
MODO sada kování do vysoké skříňky, montážní sada	B99548000
MODO polička do vysoké skříňky	B99655000
MODO sada kování do skříněk pod umyvadlo se zásuvkami, montážní sada	B99546000
MODO sada kování do skříněk pod umyvadlo s dvířky, montážní sada	B99547000



<b>TRAFFIC</b>	
TRAFFIC madlo 32,2 cm, včetně šroubů	B99448000
TRAFFIC madlo 45 cm, včetně šroubů	B99450000
TRAFFIC madlo 61 cm, včetně šroubů	B99451000
TRAFFIC sada kování ke skříňkám s dvířky, montážní sada	B99532000
TRAFFIC sada kování ke skříňkám se zásuvkami, montážní sada	B99533000
TRAFFIC sada kování k vysokým skříňkám, montážní sada	B99534000
TRAFFIC sada pojezdů 35 cm (L+P)	B99502000
TRAFFIC horní zásuvka do skříňek 60 cm	B99535000
TRAFFIC spodní zásuvka do skříňek 60 cm	B99536000
TRAFFIC horní zásuvka do skříňek 75 cm	B99537000
TRAFFIC spodní zásuvka do skříňek 75 cm	B99538000
TRAFFIC horní zásuvka do skříňek 90 cm	B99539000
TRAFFIC spodní zásuvka do skříňek 90 cm	B99540000
TRAFFIC horní zásuvka do skříňek pro umyvadla 120 cm, jeden vnitřní otvor	B99541000
TRAFFIC spodní zásuvka do skříňek pro umyvadla 120 cm, jeden vnitřní otvor	B99542000
TRAFFIC horní zásuvka levá do skříňek pro umyvadla 120 cm, dva vnitřní otvory	B99543000
TRAFFIC horní zásuvka pravá do skříňek pro umyvadla 120 cm, dva vnitřní otvory	B99544000
TRAFFIC spodní zásuvka do skříňek pro umyvadla 120 cm, dva vnitřní otvory	B99545000
TRAFFIC/LIFE! opravná sada LED pro zrcadla 40 x 80 cm	B99623000
TRAFFIC/LIFE! opravná sada LED pro zrcadla 60 x 65 cm	B99624000
TRAFFIC/LIFE! opravná sada LED pro zrcadla 70 x 65 cm	B99625000
TRAFFIC/LIFE! opravná sada LED pro zrcadla 90 x 65 cm	B99626000
TRAFFIC/LIFE! opravná sada LED pro zrcadla 120 x 65 cm	B99627000
TRAFFIC/LIFE! ovladač LED zrcadel	B99628000
TRAFFIC/LIFE! konektor pro osvětlení zrcadel	B99629000
TRAFFIC/LIFE! montážní sada pro zrcadla	B99630000
TRAFFIC skleněná polička do vysokých skříňek	B99652000

POZNÁMKA: Zásuvky do skříňek jsou vždy bez čelních ploch, čelní plochy objednávejte ve formátu - číslo skříňky a koncovka 116 (příklad 88433 116).

<b>LIFE!</b>	
QUATTRO/LIFE! sada pojezdů do zásuvek Blum tandembox	B99515000
LIFE! madlo 23 cm, včetně šroubů	B99516000
LIFE! madlo 35 cm, včetně šroubů	B99517000
LIFE! madlo 45 cm, včetně šroubů	B99518000
LIFE! sada kování ke skříňkám s dvířky, montážní sada	B99519000
LIFE! sada kování ke skříňkám se zásuvkami, montážní sada	B99520000
LIFE! horní zásuvka pro skříňky 89455, 89465	B99521000
LIFE! spodní zásuvka pro skříňky 89455, 89465	B99522000
LIFE! horní zásuvka pro skříňky 89456, 89466	B99523000
LIFE! spodní zásuvka pro skříňky 89456, 89466	B99524000
LIFE! horní zásuvka pro skříňky 89457, 89458, 89467, 89468	B99525000
LIFE! spodní zásuvka pro skříňky 89458, 89468	B99526000
LIFE! horní zásuvka pro skříňky 89459, 89460, 89469, 89470	B99527000
LIFE! spodní zásuvka pro skříňky 89460, 89470	B99528000
LIFE! zásuvka pro skříňky 89462, 89461, 89472, 89471	B99529000
LIFE! sada kování k vysokých skříňkám, montážní sada	B99530000
LIFE! skleněná polička do vysokých skříňek, s kolíčky	B99531000
TRAFFIC/LIFE! opravná sada LED pro zrcadla 40 x 80 cm	B99623000
TRAFFIC/LIFE! opravná sada LED pro zrcadla 60 x 65 cm	B99624000
TRAFFIC/LIFE! opravná sada LED pro zrcadla 70 x 65 cm	B99625000
TRAFFIC/LIFE! opravná sada LED pro zrcadla 90 x 65 cm	B99626000
TRAFFIC/LIFE! opravná sada LED pro zrcadla 120 x 65 cm	B99627000
TRAFFIC/LIFE! ovladač LED zrcadel	B99628000
TRAFFIC/LIFE! konektor pro osvětlení zrcadel	B99629000
TRAFFIC/LIFE! montážní sada pro zrcadla	B99630000

POZNÁMKA: Zásuvky do skříňek jsou vždy bez čelních ploch, čelní plochy objednávejte ve formátu - číslo skříňky a koncovka 116 (příklad 88433 116).

číslo výrobku	strana	číslo výrobku	strana	číslo výrobku	strana	číslo výrobku	strana	číslo výrobku	strana
1517000	21, 144	88440000	35	89449000	47	89511000	32	99549000	84
1527000	21, 144	88441000	36	89450000	30	89524000	105	99551000	84
5210000	22, 143	88442000	36	89451000	31	89525000	103	99552000	84
5230000	22, 143	88444000	36	89452000	31	89526000	103	99554000	84
10113000	12	88447000	37	89453000	125	89527000	104	99555000	85
10131000	12	88448000	37	89455000	124	89528000	104	99557000	85
26000000	28, 152	88449000	37	89456000	124	89529000	105	99558000	85
26011000	29, 152	88450000	126	89457000	123	89530000	105	99560000	85
29008000	156	88451000	126	89458000	124	89531000	103	99613000	86
29009000	156	88454000	78	89459000	123	89532000	103	99656000	73, 74
60112000	69	88455000	79	89460000	125	89533000	104		75, 76, 77
60119000	69	88457000	78	89461000	123	89534000	104	201700000	69
60127000	44	88458000	79	89462000	125	89535000	105	312664000	54
60128000	44	88460000	77	89463000	125	89541000	13	367200000	150
60201000	29, 45, 150	88461000	77	89465000	124	89542000	13	501000000	109
	151, 152, 153, 155	88462000	77	89466000	124	89543000	13	501010000	109
61846000	21, 145	88463000	78	89467000	123	89544000	13	501470000	104
61856000	22, 145	88464000	78	89468000	124	89545000	14		105, 108
63005000	69	88465000	78	89469000	123	89546000	14	501480000	103, 108
63102000	43	88466000	106	89470000	125	89547000	74	501500000	109
63202000	43	88472000	106	89471000	123	89548000	74	501635000	103, 108
64011000	43	88473000	106	89472000	125	89549000	74	501825000	104, 108
66000000	29, 153	88474000	14	89483000	73	89550000	75	510010000	109
66010000	29, 153	88475000	14	89484000	73	89551000	75	510140000	109
69015000	156	88476000	79	89485000	73	89552000	75	521005000	95, 151
69016000	156	88477000	78	89486000	73	89553000	77	552003000	150
88393000	15	89424000	84	89487000	73	89554000	77	552201000	150
88394000	15	89425000	84	89488000	73	89555000	77	2607RS	156
88416000	15	89426000	85	89489000	76	96004000	157	2607RZ	156
88417000	15	89431000	105	89490000	76	96017000	150, 151	500.700.01.6	131
88418000	15	89432000	105	89491000	76		152, 153, 155	500.704.01.6	131
88419000	106	89433000	103	89492000	76	96019000	157	500.708.01.6	132
88420000	106	89434000	103	89493000	76	96025000	157	500.712.01.6	132
88421000	106, 126	89435000	103	89494000	76	96026000	157	500.716.01.6	132
88422000	107, 127	89436000	103	89495000	74	99005000	68	500.720.01.6	132
88423000	107, 127	89437000	104	89496000	74	99006000	68	500.724.01.6	133
88424000	107, 127	89438000	104	89497000	74	99037000	22, 143	500.728.01.6	133
88425000	107, 127	89439000	104	89498000	75	99111000	79, 87	500.732.01.6	133
88426000	86	89440000	104	89499000	75	99274000	13, 14, 15	500.736.01.6	133
88427000	34	89441000	105	89500000	75	99282000	150	500.740.01.6	134
88428000	34	89442000	105	89501000	105	99301000	84, 85, 86	500.744.01.6	130
88429000	35	89443000	32, 46	89502000	103	99302000	143, 150	500.748.01.6	130
88430000	35	89444000	33, 33, 46, 47	89503000	103	99313000	143	500.752.01.6	130
88431000	35	89445000	30	89504000	104	99426000	37	500.756.01.6	130
88432000	36	89446000	31	89505000	104	99427000	37	500.760.01.6	131
88433000	36	89447000	31	89506000	105	99428000	30, 31, 32	500.764.01.6	131
88435000	36	89448000	32	89507000	85		33, 34, 38, 39, 46, 47	500.768.01.6	134
88436000	34	89448000	46	89508000	30, 47	99439000	30, 31, 32	500.769.01.6	134
88437000	34	89449000	33	89509000	32		33, 34, 38, 39, 46, 47	500.771.01.6	134
88438000	35	89449000	33	89510000	30	99487000	73, 74	500.772.01.6	134
88439000	35	89449000	46	89510000	47		75, 76, 77	500.774.01.6	135

číslo výrobku	strana	číslo výrobku	strana	číslo výrobku	strana	číslo výrobku	strana	číslo výrobku	strana
500.775.01.6	135	GKPG90205003A	182	HDSF12222003R	169	K12145000	112, 142	L1012122	57
500.777.01.6	135	GKPG90205003B	182	HDSF12222R03L	170	K12145900	112, 142	L1012124	57
500.779.01.6	135	GKPG90222003A	182	HDSF12222R03R	170	K13020000	112	L1023111	57
500.780.01.6	135	GKPG90222003B	182	HDSF80222003L	169	K13020900	112	L1023114	57
6618RS	156	GKPG90R22003A	182	HDSF80222003R	169	K13122000	113	L1023121	57
6618RZ	156	GKPG90R22003B	182	HDSF80222R03L	170	K13122900	113	L1023124	57
A60600CP	182, 184	GPNA12222003L	203	HDSF80222R03R	170	K15000000	113	L1023512	57
185, 186, 187, 188, 189			227	HDSF90222003L	169	K15000900	113	L1023522	57
A96001	152, 154	GPNA12222003R	203	HDSF90222003R	169	K15100000	113	L1040111	58
A96002	153, 154		227	HDSF90222R03L	170	K15100900	113	L1040112	58
FPNF12222008L	202	GPNS12222003L	203	HDSF90222R03R	170	K21090000	143	L1040114	58
FPNF12222008R	202		222	HDSN11222003L	171	K21120000	143	L1040121	58
FPNF70222008L	202	GPNS12222003R	203	HDSN11222003R	171	K21146000	147	L1040122	58
FPNF70222008R	202		222	HDSN11222R03L	171	K21153000	143	L1040124	58
GDRB80205003	185	GSKP18222003	189	HDSN11222R03R	171	K21161000	150	L1052111	58
GDRB80222003	185	GSKP42222003	189	HDSN12222003L	171	K21163000	143	L1052112	58
GDRB80R22003	185	GSKP60222003	189	HDSN12222003R	171	K21645000	142	L1052114	58
GDRB90205003	185	GSKP80222003	189	HDSN12222R03L	171	K21645900	142	L1052121	58
GDRB90222003	185	GSKS80205003	188	HDSN12222R03R	171	K26011000	45, 150	L1052122	58
GDRB90R22003	185	GSKS80222003	188	HKDF80222003	165	K90111000	12	L1052124	58
GDRP80205003	184	GSKS80R22003	188	HKDF90222003	165	K90112000	12	L1054501	59
GDRP80222003	184	GSKS90205003	188	HKPF80222003	164	K90113000	12	L1054502	59
GDRP80R22003	184	GSKS90222003	188	HKPF90222003	164	K90116000	12	L1054504	59
GDRP90205003	184	GSKS90R22003	188	HSKB10003	176	K90117000	12	L1054601	58
GDRP90222003	184	HDRF10222003R	166	HSKC10003	176	K90118000	12, 25	L1054602	58
GDRP90R22003	184	HDRF10222R03L	167	HSKC12003	176	K91050000	10	L1054604	58
GDRS10205003	186	HDRF10222R03R	167	HSKC80003	176	K91055000	10	L1061101	59
GDRS10222003	186	HDRF12222003L	166	HSKC90003	176	K91060000	10	L1061102	59
GDRS10R22003	186	HDRF12222003R	166	HSKCXX003	176	K91150000	10	L1061104	59
GDRS11222003A	187	HDRF12222R03L	167	HSKD19003	177	K91155000	10	L1061201	59
GDRS11222003B	187	HDRF12222R03R	167	HSKD23003	177	K91160000	10	L1061202	59
GDRS12205003A	186	HDRF80222003L	166	HSKN11222003	174	K91942000	13	L1061204	59
GDRS12205003B	186	HDRF80222003R	166	HSKN11222R03	174	K91952000	13	L1061401	59
GDRS12222003A	186	HDRF80222R03L	167	HSKN12222003	174	K91962000	13	L1061402	59
GDRS12222003B	186	HDRF80222R03R	167	HSKN12222R03	174	K92040000	10	L1061404	59
GDRS12R22003A	186	HDRF90222003R	166	HSKX10222003	175	K92140000	10	L1103100	61
GDRS12R22003B	186	HDRF90222R03L	167	HSKX10222R03	173	K93100000	11	L1103104	61
GDRS14222003A	187	HDRF90222R03R	167	HSKX12222003	172	K95100000	12	L1120200	61
GDRS14222003B	187	HDRN11222003L	168		175	K97100000	10	L1120204	61
GDRS16222003A	187	HDRN11222003R	168	HSKX12222R03	173	K99004000	11	L1200100	60
GDRS16222003B	187	HDRN11222R03L	168	HSKX50222003	175	K99005000	11	L1200104	60
GKDK80222003A	183	HDRN11222R03R	168	HSKX80222003	172	L1000101	57	L1221100	60
GKDK80222003B	183	HDRN12222003L	168		175	L1000102	57	L1221104	60
GKDK90222003A	183	HDRN12222003R	168	HSKX80222R03	173	L1000104	57	L1223100	60
GKDK90222003B	183	HDRN12222R03L	168	HSKX90222R03	173	L1000601	57	L1223104	60
GKPG80205003A	182	HDRN12222R03R	168	K10112000	113	L1000602	57	L1410100	61
GKPG80205003B	182	HDSF10222003L	169	K10113000	113	L1000604	57	L1410104	61
GKPG80222003A	182	HDSF10222003R	169	K11162000	112	L1012111	57	L1600510	61
GKPG80222003B	182	HDSF10222R03L	170	K11162900	112	L1012112	57	L1600514	61
GKPG80R22003A	182	HDSF10222R03R	170	K11165000	112	L1012114	57	L20111000	94
GKPG80R22003B	182	HDSF12222003L	169	K11165900	112	L1012121	57	L20112000	94

číslo výrobku	strana	číslo výrobku	strana	číslo výrobku	strana	číslo výrobku	strana	číslo výrobku	strana
L21750000	92	L30231271	63	L51160000	72	L91521900	101	M30118000	27, 44
L21750900	92	L30301001	63	L51160900	72	L91590000	100	M30119000	54
L21765000	91	L30401001	63	L51950000	72	L91590900	100	M31050000	18
L21765900	91	L30402001	63	L51950900	72	L92145000	101	M31051000	18
L21766000	91	L30403001	63	L51960000	72	L92145900	101	M31055000	18
L21766900	91	L30411001	63	L51960900	72	L93100000	102	M31056000	18
L21846000	93, 146	L30412001	63	L51980000	72	L93100900	102	M31150000	18, 68
L21846900	93, 146	L30413001	63	L51980900	72	L93120000	102	M31151000	18, 68
L21850000	93, 146	L31001001	64	L60003000	55	L93120900	102	M31155000	18
L21850900	93, 146	L31031001	64	L60006000	55	L95100000	102	M31156000	18
L21855000	92, 145	L31151001	64	L60121100	55	L95100900	102	M31160000	18
L21855900	92, 145	L31201100	64	L60121200	55	L97100000	101	M31161000	18
L21950000	90	L31645000	139	L60301000	55	M20111000	122	M31165000	18
L21950900	90	L31645900	139	L60302000	55	M20112000	122	M31166000	18
L21955000	90	L31646000	139	L60401000	55	M21010000	119	M31750000	20
L21955900	90	L31646900	139	L60402000	55	M21010900	119	M31856000	21, 144
L21960000	90	L31665000	139	L60403000	55	M21030000	120	M31858000	22, 146
L21960900	90	L31665900	139	L62001000	56	M21030900	120	M31861000	21, 144
L21970000	91	L31666000	139	L63101000	56	M21110000	119	M32136000	19
L21970900	91	L31666900	139	L63102000	56	M21110900	119	M32137000	19, 42
L22136000	92	L31845000	138	L63103000	56	M21130000	120	M32145000	19
L22136900	92	L31845900	138	L63201000	56	M21130900	120	M32146000	20, 42
L22145000	92	L31846000	138	L63202000	56	M21160000	114	M32247000	20, 42
L22145900	92	L31846900	138	L63203000	56	M21160900	118	M32347000	20, 43
L23100000	94	L31865000	138	L90111000	102	M21170000	118	M32735000	20, 42
L23100900	94	L31865900	138	L90112000	102	M21170900	118	M33100000	24
L23120000	94	L31866000	138	L91020000	100	M21171000	118	M33103000	26
L23120900	94	L31866900	138	L91020900	100	M21171900	118	M33104000	26, 44
L25000000	95	L31900000	82	L91021000	101	M21180000	118	M33120000	24
L25000900	95	L31900900	82	L91021900	101	M21180900	118	M33123000	26
L25100000	95	L31950000	82	L91090000	100	M21510000	119	M33200000	23
L25100900	95	L31950900	82	L91090900	100	M21510900	119	M33201000	24
L26000000	95, 151	L31960000	82	L91120000	100	M21530000	120	M33220000	23
L27100000	91	L31960900	82	L91120900	100	M21530900	120	M33400000	53
L29000000	93	L31980000	82	L91155000	99	M22440000	121	M33500000	54
L29000900	93	L31980900	82	L91155900	99	M22440900	121	M33520000	53
L29020000	93	L32001001	65	L91160000	99	M22441000	121	M34010000	23, 24, 53
L29020900	93	L32005001	65	L91160900	99	M22441900	121	M34011000	23, 24, 53
L30003071	62	L33101001	65	L91161000	99	M23100000	122	M35100000	25
L30004071	62	L33120000	83	L91161900	99	M23100900	122	M35103000	27
L30006071	62	L33120900	83	L91165000	99	M23120000	121	M35104000	27
L30008071	62	L33313000	65	L91165900	99	M23120900	121	M35104000	44
L30111000	83	L33333000	56	L91170000	99	M25100000	122	M36000000	28, 150
L30111071	62	L35100000	83	L91170900	99	M25100900	122	M36010000	28, 151
L30112000	83	L35100900	83	L91175000	99	M27100000	121	M37000000	19
L30114000	83	L39001000	86	L91175900	99	M30111000	25	M37100000	18
L30115000	83	L39002000	87	L91190000	100	M30112000	25	M38155000	52
L30121171	62	L41660000	112, 142	L91190900	100	M30114000	25	M38165000	52
L30121271	62	L41660900	112, 142	L91520000	100	M30115000	27	M38455000	52
L30201071	62	L51150000	72	L91520900	100	M30116000	27, 44	M38465000	52
L30231171	63	L51150900	72	L91521000	101	M30117000	27, 44	M39001000	32, 46

číslo výrobku	strana	číslo výrobku	strana	číslo výrobku	strana	číslo výrobku	strana	číslo výrobku	strana
M39002000	33, 46	PWA1672000	227	XBK0790101	204	XBPO749101	205	XWP1470000	218
M39003000	33, 47	PWP2341000	223	XBK1480000	181, 183	XBPO780000	166, 167	XWP1471000	218
M39004000	30	PWP2351000	223	184, 185, 188, 207		169, 170, 172, 173		XWP1480000	218
M39005000	31	PWP2361000	223	XBK1490000	181	186, 187, 195, 196, 205		XWP1481000	218
M39006000	31	PWP2372000	223	183, 207		XBPO780101	205	XWP1490000	218
M39007000	32, 46	PWP2373000	223	XBK1580000	181, 183	XWA0640000	230	XWP1491000	218
M39008000	33, 46	PWP2376000	223	184, 185, 188, 193		XWA0641000	230	XWP1640000	221
M39009000	33, 47	PWP2382000	223	194, 197, 201, 207		XWA0660000	230	XWP1640101	221
M39010000	30	PWP2383000	223	XBK1590000	207, 181	XWA0661000	230	XWP1650000	221
M39011000	31	PWP2392000	223	183, 184, 185, 188		XWA0740000	231	XWP1650101	221
M39012000	31	PWP2393000	223	193, 194, 197, 201		XWA0741000	231	XWP1660000	221
M39014000	38	SN0	237	XBK1680000	181, 183	XWA0750000	231	XWP1660101	221
M39015000	38	SN1	206, 208, 210	184, 185, 188, 193		XWA0751000	231	XWP1670000	221
M39016000	39	SN2	206, 209, 210	194, 197, 201, 209		XWA0760000	231	XWP1670101	221
M39024000	30, 47	SN5	206, 210	XBK1690000	181, 183	XWA0761000	231	XWP1671000	221
M39025000	32	SN6	204, 205, 210	184, 185, 188, 193		XWA0850000	230	XWP1671101	221
M39026000	30, 47	SN7	236	194, 197, 201, 209		XWA0851000	230	XWP2670000	216
M39027000	32	SN8	237	XBNO380000	180	XWA0860000	228	XWP2680000	216
PBN0280000	206	SNC1	237	182, 192, 200, 208		XWA0861000	228	XWP2690000	216
PBN0290000	206	SP006	228, 229, 236	XBNO390000	180	XWA0870000	229	ZDDS10214003	195
PBN0380	208	SP007	217 - 219, 236	182, 192, 200, 208		XWA0871000	229	ZDDS10222003	195
PBN0390	208	SP008	218, 236	XBNO710000	204	XWA1650000	226	ZDDS12214003	195
PKDK80222003	201	SP009	218, 236	XBNO780000	164, 180	XWA1651000	226	ZDDS12222003	195
PKDK90222003	201	SP010	218, 236	182, 192, 200, 204		XWA1660000	226	ZDRP80214003	194
PKPG80222003	200	SP011	227, 236	XBNO790000	164, 180	XWA1661000	226	ZDRP80222003	194
PKPG90222003	200	SU00016	223	182, 192, 200, 204		XWA1670000	226	ZDRP90214003	194
PWA0640000	230	SU00017	223	XBNO790101	204	XWA1671000	226	ZDRP90222003	194
PWA0641000	230	SU00018	223	XBK1480000	180	XWL2680000	235	ZDRS10214003	196
PWA0660000	230	SU00019	223	182, 206		XWP1040000	219	ZDRS10222003	196
PWA0661000	230	WKDK80222003	181	XBK1490000	206	XWP1050000	219	ZDRS80214003	196
PWA0740000	231, 232	WKDK90222003	181	XBK1580000	180, 182	XWP1060000	219	ZDRS80222003	196
PWA0750000	231, 232	WKPG80222003	180	192, 200, 206		XWP1070000	219	ZDRS90214003	196
PWA0760000	231, 232	WKPG90222003	180	XBK1590000	206, 180	XWP1080000	219	ZDRS90222003	196
PWA0850000	230	XBK0380000	181, 183	182, 192, 200		XWP1160000	217	ZKDK80214003	193
PWA0851000	230	184, 185, 188, 193		XBK1680000	180, 182	XWP1160101	217	ZKDK80222003	193
PWA0860000	228	194, 197, 201, 208		192, 200, 209		XWP1170000	217	ZKDK90214003	193
PWA0861000	228	XBK0390000	181, 183	XBK1690000	180, 182	XWP1170101	217	ZKDK90222003	193
PWA0862000	228	184, 185, 188, 193		192, 200, 209		XWP1171000	217	ZKPG80214003	192
PWA0870000	229	194, 197, 201, 209		XBPO718000	166, 167	XWP1181000	217	ZKPG80222003	192
PWA0871000	229	XBK0710000	166, 167	169, 170, 172		XWP1240000	220	ZKPG90214003	192
PWA0872000	229	169, 170, 186		173, 186, 195, 196		XWP1240101	220	ZKPG90222003	192
PWA0950000	232	195, 196, 204		XBPO718101	205	XWP1250000	220	ZSKX80214003	197
PWA0951000	232	XBK0710101	204	XBPO719000	166, 167	XWP1250101	220	ZSKX80222003	197
PWA1650000	226	XBK0780000	165, 166	169, 170, 172, 173		XWP1260000	220	ZSKX90214003	197
PWA1651000	226	167, 169, 170, 172, 173		186, 195, 196, 205		XWP1260101	220	ZSKX90222003	197
PWA1652000	227	181, 183, 184, 185, 188		XBPO719101	205	XWP1270000	220		
PWA1660000	226	193, 196, 197, 201, 204		XBPO729000	166, 167	XWP1270101	220		
PWA1661000	226	XBK0790000	165, 166	169, 170		XWP1450000	218		
PWA1662000	227	167, 169, 170, 172, 173		172, 195, 205		XWP1451000	218		
PWA1670000	226	181, 183, 184, 188, 193		XBPO729101	205	XWP1460000	218		
PWA1671000	226	194, 196, 197, 201, 204		XBPO749000	187, 205	XWP1461000	218		

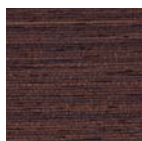
Barva sanitární keramiky a akrylátu  
bílá 000



## Přehled barev koupelnového nábytku



bílá / lesklá bílá  
(REKORD,  
NOVA PRO,  
TWINS, MODO,  
TRAFFIC, LIFE!)



wenge  
(REKORD)



šedý jilm  
(NOVA PRO)



stříbrný grafit  
(TWINS)



matná černá  
(TWINS)



platinově šedá  
(TRAFFIC)



dub šedý  
(TRAFFIC)



jasan bělený  
(TRAFFIC)



antracit  
(TRAFFIC)



lesklá šedá  
(LIFE!)

## Přehled výplní sprchových koutů



pravé sklo čiré  
č. 222  
(NEXT, GEO-6 EASY,  
GEO-6, FIRST, REKORD)



pravé sklo  
s dekorem SATIN  
č. 214  
(FIRST)



pravé sklo  
s dekorem PRISMATIC  
č. 205  
(GEO-6)

## Přehled profilů sprchových koutů



profil stříbrný lesklý  
č. 003  
(GEO-6 EASY, GEO-6  
FIRST, REKORD, SPLIT)



závěsy a madla chrom,  
profily lesklá stříbrná  
č. 003  
(NEXT)



závěsy a madla chrom,  
profily lesklá stříbrná  
č. 008  
(vanové zástěny NIVEN)

## Přehled barev panelů k akrylátovým vanám



bílá  
(UNI2)

*Tiskové chyby a změny v sortimentu jsou vyhrazeny.*

*Barevná provedení vyobrazená na fotografiích se mohou lišit od skutečnosti.*

*U přírodní dýhy a masivního dřeva může v průběhu používání dojít k přirozeným změnám barev.*

**ISO**  
**9001**  
CERTIFIKÁT  
PRO FIRMU

**ISO**  
**14001**  
CERTIFIKÁT  
PRO FIRMU



Geberit, spol. s r.o.  
Sokolovská 2408/222  
190 00 Praha 9

[www.kolo-geberit.cz](http://www.kolo-geberit.cz)



CZ

TECHNICKÝ KATALOG 2018

KOLO