

INSTALAČNÍ SYSTÉMY GEBERIT

# VŽDY SPRÁVNÉ ŘEŠENÍ

**KNOW  
HOW**  
INSTALLED



# JAK VZNIKAJÍ KOUPELNY

Žádná omezení při navrhování interiéru, rychlá montáž, bezproblémová koordinace řemesel a optimální poměr ceny a výkonu. Takový průběh stavebních prací dnes zákazníci považují za téměř samozřejmý. S instalačními systémy Geberit pro vás nebude problém jejich očekávání naplnit.



# OBSAH

**06** SPLACHOVACÍ NÁDRŽKY  
POD OMÍTKU GEBERIT  
Můžete se na ně spolehnout.



**16** ŘEŠENÍ PRO WC  
Flexibilita zaručena.

**08** OSVĚDČENÁ INSTALAČNÍ  
TECHNOLOGIE  
Geberit Duofix a Geberit Kombifix.



**26** ELEKTŘINA A VODA NA WC  
Připraveno na budoucnost.



**32** SANITÁRNÍ INSTALACE  
PRO VEŘEJNÝ PROSTOR  
Vždy bezpečné.

**30** STYLOVÁ OVLÁDACÍ TLAČÍTKA  
Vybere si každý.



**36** BEZPEČNOSTNÍ ŘEŠENÍ  
Geberit nenechává nic náhodě.

# SPLACHOVACÍ NÁDRŽKY POD OMÍTKU GEBERIT MŮŽETE SE NA NĚ SPOLEHNOUT

Když byla před více než 50 lety uvedena na trh první podomítková splachovací nádržka, už nikdy nebyly koupelny stejné jako dřív. Sanitární technika zmizela ve stěně a koupelny se staly místem, kde se mohl člověk pohodlně uvolnit.

Během následujících několika desítek let Geberit svůj systém neustále vylepšoval a předstěnové sanitární instalace se postupně staly řešením, kterému dává přednost většina instalatérů a projektantů.



## BOHATÁ HISTORIE, NEPŘETRŽITÝ INOVAČNÍ PROCES

1964	1982	1993	1996	2008	2011	2014	2016	2017	2019
Geberit představil první splachovací nádržku pod omítku	Na trh uveden Kombifix – montážní prvek s integrovanou splachovací nádržkou	Systém GIS – kompletní instalační systém	Zahájena výroba prvku Geberit Duofix pro suchou montáž	Geberit Sigma 12 cm – první splachovací nádržka pod omítku, kterou je možné nainstalovat bez použití nářadí	Na trh uveden systém odsávání zápachu Geberit DuoFresh a souprava pro vzhazování WC tablet	Sprchový odtok ve stěně Geberit - elegantní řešení pro sprchy v úrovni podlahy	Pisoárový systém Geberit - inteligentní plánování instalace a údržba; úspora vody	Bezdotyková baterie Geberit - bezproblémová instalace elektronických baterií	Jednotka odsávání zápachu Geberit DuoFresh – efektivní a s chytrými přídatnými funkcemi



# PRO VŠECHNY SITUACE GEBERIT DUOFIX

→  
Montážní prvek Geberit Duofix pro  
závěsné WC s přípravou pro připojení  
elektriny k toaletě s integrovanou  
sprchou Geberit AquaClean.

- Univerzálně použitelné montážní prvky pro stavby prováděné suchým procesem
- Vhodné na zabudování do předstěnové instalace na částečnou nebo na celou výšku místnosti
- Díky štíhlé konstrukci umožňují maximální design v koupelně
- Po instalaci dochází k optimálnímu odhlučnění



Systém Geberit Duofix nabízí instalatérům a projektantům ucelenou řadu univerzálně použitelných samonosných montážních prvků. Spolu s příslušnými profily a stojinami lze s těmito prvky vytvořit kompletní, staticky nosné předstěnové a příčkové instalace včetně obložení – to vše rychle a čistě přímo na místě. Předstěnové instalace umožňují libovolné umístění sanitárních zařizovacích předmětů. U předstěn na celou výšku místnosti není třeba provádět ukotvení do zadní stěny.



←  
Řídicí elektronika, směšovač a další komponenty jsou součástí montážního prvku Geberit Duofix pro bezdotykové elektronické baterie. Vše je uloženo ve funkčním boxu pod omítkou, který je dobře přístupný, a přesto všechny součástky spolehlivě chrání.

# VŠESTRANNÉ A FLEXIBILNÍ GEBERIT DUOFIX

Široká řada montážních prvků Geberit Duofix vyhoví zcela běžným, ale i těm méně obvyklým požadavkům Vašeho zákazníka. Pro realizaci speciálních přání či řešení neobvyklých situací, je zde přehled našich montážních prvků pro speciální aplikace.



↑  
**VÝŠKOVĚ NASTAVITELNÉ WC**  
Montážní prvek Duofix pro závěsné WC s nádržkou Sigma 12 cm pro dodatečné nastavení výšky WC mísy, vhodné např. pro osoby se sníženou pohyblivostí.  
**111.396.00.5**



↑  
**OVLÁDÁNÍ SPLACHOVÁNÍ SHORA NEBO ZEPŘEDU**  
Montážní prvek Geberit Duofix pro závěsné WC s nádržkou Omega 12 cm, je dostupný ve třech stavebních výškách.  
**111.030.00.1**



↑  
**PRO SPRCHY V ÚROVNI PODLAHY**  
Montážní prvek Geberit Duofix pro sprchy s odtokem ve stěně.  
**111.591.00.1**



↑  
**BEZPEČNÉ PŘED VANDALY**  
Montážní prvek Duofix pro pisoáry se skrytým ovládním splachování.  
**111.689.00.1**



↑  
**PRO UMYVADLA**  
Montážní prvek Duofix pro umyvadla.  
**111.471.00.1**



↑  
**PRO BIDETY**  
Montážní prvek Geberit Duofix pro bidety.  
**111.510.00.1**



GEBERIT DUOFIX

# OSVĚDČENÁ INSTALAČNÍ TECHNOLOGIE

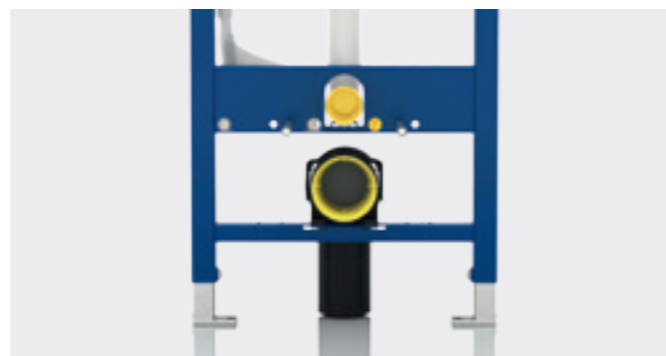
S montážními prvky Geberit Duofix se vám otevřou nové možnosti prostorového rozvržení koupelny, ať už použijete samostatný montážní prvek nebo celý systém. Výhody této promyšlené sanitární technologie oceníte při své každodenní práci na stavbě.



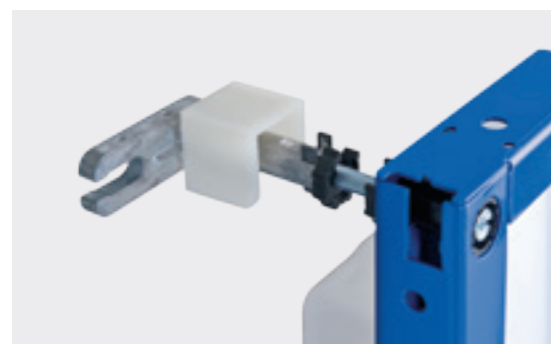
↑  
Geberit Duofix pro závěsná WC se dodává s hloubkově nastavitelným odpadním kolenem pro připojení na kanalizační potrubí.



↑  
Podpěry s brzdícím prvkem pro snadné a přesné nastavení výšky.



↑  
Snadné uchycení k profilům lehkých přiček.



↑  
Montážní souprava pro upevnění ke stavební konstrukci a pohodlné nastavení stavební hloubky zepředu (není součástí standardního balení).

Všechny montážní prvky Geberit Duofix jsou z výroby připraveny tak, aby bylo možné je na stavbě rychle nainstalovat a napojit na vodovodní a kanalizační potrubí. Montáž může snadno provést jedna osoba. K nosné konstrukci lehkých přiček se prvky přichycují pomocí samořezných šroubů. Pro snadnější ukotvení přímo ke stavební konstrukci nabízí Geberit montážní soupravu pro pohodlné a přesné nastavení montážní hloubky z přední strany.

Pomocí systémových profilů pro strop a podlahu a stojin na výšku místnosti můžete rychle postavit kompletní instalační stěnu s opláštěním, na kterou je možné rovnou lepit obklady. Stojiny lze snadno upevnit do stropního profilu jednoduchým otočením o 90° a stažením dolů. Díky teleskopickému výsuvu to zvládnete bez nářadí a bez nutnosti řezání na správnou délku. Stojiny se pak zajistí do podlahového profilu pomocí lištových svorek. Výkyvná hlava umožňuje instalaci pod střešní šikminou.



↑  
Přilepte k systémovým profilům zvukově izolační pásku Geberit Duofix a ukotvěte profily k podlaze a ke stropu.



↑  
Stojinu Geberit Duofix upevněte do stropního profilu a stáhněte ji teleskopicky směrem dolů.



↑  
Umístěte montážní prvek Geberit Duofix do správné pozice. U předstěnové instalace na částečnou výšku místnosti ho ukotvěte pomocí montážní soupravy Geberit...



↑  
... a nakonec zajistěte lištovými svorkami Geberit Duofix.

GEBERIT KOMBIFIX

# ŠIROKÝ SORTIMENT PRO KOUPELNU A WC

Řada montážních prvků Geberit Kombifix poslouží k uchycení téměř všech zařizovacích předmětů v koupelně a na WC. Tyto montážní prvky jsou navrženy pro zabudování do zděných konstrukcí. Jejich instalace je rychlá a snadná, a to včetně napojení na jakýkoliv typ přívodního nebo odpadního potrubí.



↑  
**PRO WC, STANDARDNÍ**  
Geberit Kombifix pro závěsné WC se splachovací nádrží pod omítku Sigma 12 cm a soupravou pro tlumení hluku.  
**110.300.00.5**



↑  
**ZÚŽENÝ PRVEK PRO WC**  
Montážní prvek Geberit Kombifix pro závěsné WC s plochou splachovací nádrží Sigma 8 cm.  
**110.790.00.1**



↑  
**PRO PISOÁRY**  
Geberit Kombifix pro pisoáry se skrytým ovládním splachování.  
**457.689.00.1**



↑  
**PRO SPRCHY**  
Geberit Kombifix pro sprchy s odtokem ve stěně.  
**457.534.00.1**



↑  
**PRO UMYVADLA**  
Geberit Kombifix pro umyvadla s nástěnnými armaturami.  
**457.430.00.1**



↑  
**PRO BIDETY**  
Geberit Kombifix pro závěsné bidety.  
**457.530.00.1**



←  
Osvědčené montážní prvky Geberit Kombifix jsou určeny pro zděné předstěnové konstrukce.

- Montážní prvky Geberit Kombifix – řešení pro zděné konstrukce.
- Dodávají se připravené na montáž.
- Používají se s úspěchem již 30 let po celém světě.



# ŠIROKÝ OKRUH POUŽITÍ VÍCE MÍSTO PRO ŽIVOT

Inovativní sanitární technika Geberit funguje spolehlivě před stěnou i za stěnou. Umožní vám navrhnout a zrealizovat interiér koupelny na tisíc způsobů a přitom co nejlépe využít prostor, který máte k dispozici. S instalačními systémy Geberit a sanitárními moduly Geberit Monolith zvládnete všechny výzvy, které se vám postaví do cesty.



↑  
Instalační systémy Geberit umožní zrealizovat vaše kreativní nápady.

## MAXIMUM FLEXIBILITY

Žádná koupelna není stejná. Každý pracovní úkol je specifický, každý zákazník má své vlastní představy a co doba, to jiný módní trend. Geberit se s touto těžko předvídatelnou rozmanitostí vyrovnává pomocí flexibility. Tu oceníte například tehdy, když je ze strany zákazníka nečekaně požadováno bezbariérové řešení, nebo když si stavební situace žádá improvizaci. Na následujících stránkách se přesvědčíte, jak jsou naše systémová řešení univerzální a všestranná.

## KRÁSA NENÍ VŠECHNO

Skutečná krása je nejen viditelná, ale i hmatatelná. Za každým úchvatným designem našich výrobků se vždy skrývá přidaná hodnota ve formě jejich bezvadné funkčnosti, která se projevuje již během montáže, později při údržbě a servisních zákrocích a samozřejmě také při samotném užívání výrobku. Písaře, umyvadlové baterie nebo sprchy v úrovni podlahy - příklad této přidané hodnoty můžete najít ve všech našich výrobcích. Na následujících stránkách vám některé z nich představíme.

→  
Co můžete očekávat od výrobků Geberit? Eleganční design, který skrývá přidanou hodnotu ve formě bezchybné funkčnosti.



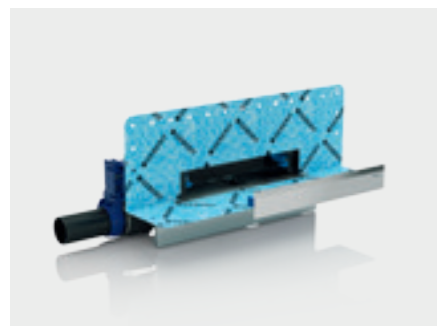


ŠIROKÝ OKRUH POUŽITÍ

# ČISTÁ ZÁLEŽITOST

## SPRCHY V ÚROVNI PODLAHY

### SPRCHOVÝ ODTOK VE STĚNĚ GEBERIT



↑  
Montážní prvky Geberit Duofix pro sprchy jsou dodávány již kompletní a připravené k instalaci včetně systémového těsnění a upevňovacího materiálu, což zaručuje těsnost a trvalé spojení.

↑  
Díky nízké výšce těla zápachové uzávěrky je montážní prvek Geberit pro sprchy také obzvláště vhodný pro konstrukce podlah s nízkou výškou mazaniny.



↑  
Před odtok lze nainstalovat vyspádovaný sběrný profil, který zachytává nečistoty a odvádí je spolu s vodou do odpadového potrubí.



↑  
Součástí odtoku Geberit pro sprchy je sítko na vlasy, které lze snadno vyjmout a vyčistit.



#### BARVY/MATERIÁLY



Pochromovaná lesklá



Alpská bílá



Nerezová ocel kartáčovaná



Nerezová ocel leštěná



Rámeček na vyplnění vlastními obklady

Využijte naplno potenciál sprchových koutů v úrovni podlahy tím, že umístíte odtok vody do stěny. Tento typ instalace se osvědčil jak v novostavbách, tak i v rekonstruovaných koupelnách.

→

- Ničím nerušená, hladká podlaha
- Jednoduché napojení na odpadové potrubí
- Jasně oddělení řemesel díky umístění potrubí do stěny
- Jednoduché čištění



ŠIROKÝ SYSTÉM POUŽITÍ

# OBDIV ZARUČEN SANITÁRNÍ MODUL GEBERIT MONOLITH

Sanitární modul Geberit Monolith pro WC je kompatibilní s většinou standardních keramických mís včetně toalet Geberit AquaClean s integrovanou sprchou. Je stejně vhodný jak pro novostavby, tak rekonstruované koupelny.



Díky svému nadčasově elegantnímu designu a flexibilní montáži jsou sanitární moduly Geberit Monolith pro WC oblíbenou alternativou splachovacích nádržek na omítku. Úsporné splachování pro dvě množství vody a prvotřídní materiály dělají i ze základního modelu špičkový výrobek. V plné výbavě s integrovaným odsáváním zápachu, diskretním orientačním podsvícením a inteligentní senzorovou technologií je modul Geberit Monolith Plus luxusním sanitárním produktem. Nosný rám modulu má podobnou konstrukci jako osvědčený montážní prvek Geberit Duofix. Instalatéři tak mohou ukotvit Geberit Monolith ke stěně již známým a vyzkoušeným způsobem, na který jsou zvyklí.



- Čelní panel vyrobený z tvrzeného bezpečnostního skla (ESG) s vysokou nosností
- Boční opláštění z elegantního kartáčovaného hliníku
- Velmi štíhlý design s hloubkou pouhých 10,5 cm
- Vhodný pro novostavby i rekonstrukce
- Instalace se provádí podobným způsobem jako u montážního prvku Geberit Duofix



2013

ŠIROKÝ SYSTÉM POUŽITÍ

# DOJDĚTE K CÍLI RYCHLEJI POSTUP UŽ ZNÁTE

Nosný rám sanitárního modulu Geberit Monolith pro WC je velmi podobný osvědčenému montážnímu prvku Geberit Duofix, který zná důvěrně téměř každý instalatér. Sanitární moduly nabízí téměř neomezené možnosti montáže, což oceníte především při rekonstrukcích. Ztížené stavební podmínky, jako například podlahové lišty nebo nevhodně umístěná vodovodní přípojka, už nemusí nutně vyžadovat nákladné úpravy.



hnědé sklo (SQ)

bílé sklo (SI)

černé sklo (SJ)

pískové sklo (TG)

← Čelní panel z bezpečnostního skla je v nabídce ve čtyřech barvách: bílé, černé, hnědé a pískové sklo.

Sanitární moduly Geberit Monolith otvírají téměř neomezené možnosti montáže, což může být velkou výhodou především u rekonstrukcí. Díky novým ráům a volitelnému příslušenství se vypořádáte s každou komplikací.

## JEDNODUŠŠÍ UŽ TO BÝT NEMŮŽE

Rám sanitárního modulu Geberit Monolith pro WC lze připevnit ke stavební konstrukci stejným způsobem jako Geberit Duofix.



↑ Výšku nosného rámu je možné nastavit v závislosti na stavební situaci nebo přání zákazníka v rozmezí 7 cm a není k tomu potřeba žádné speciální nářadí.



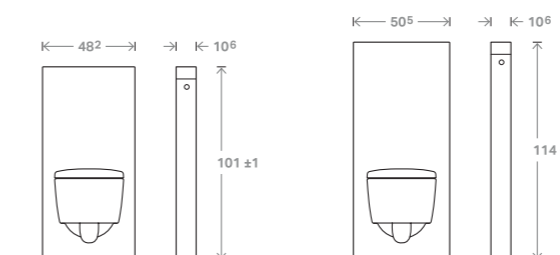
↑ Nosný rám má dva stavitelné šrouby pro kompenzaci nakloněné stěny.



↑ Pro ukotvení ke stavební konstrukci slouží osvědčené upevňovací úhelníky.



↑ Opletená přípojovací hadička pro přívod vody může být nainstalována bez nutnosti odstranění splachovací nádržky, což ušetří jeden pracovní úkon.



← Geberit Monolith a Geberit Monolith Plus jsou k dostání ve výškách 101 cm a 114 cm.



ŠIROKÝ OKRUH POUŽITÍ

# FLEXIBILITA ZARUČENA

# BEZBARIÉROVÉ A PROSTOROVĚ ÚSPORNÉ

Ať už se musíte vypořádat se zapeklitou stavební situací nebo s problémy, které přináší stáří, není důvod rezignovat na komfort a pohodlí v koupelně. Pomocí instalačního systému Geberit Duofix můžete stavět koupelny, které budou pro jejich majitele po dlouhá léta zdrojem potěšení, a to dokonce i na malé ploše.

Geberit vyvinul speciální montážní prvek pro instalaci pod okenní parapety nebo prvek pro výškově nastavitelnou záchodovou mísu, který umožňuje dodatečné zvednutí WC mísy až do výšky 49 cm. Někdy přijdou vhod montážní desky pro upevnění opěrných madel po obou stranách toalety.



↑  
Montážní prvek Geberit Duofix pro závěsné WC, 82 cm, s podomítkovou splachovací nádržkou Omega.



↑  
Montážní prvek Geberit Duofix pro výškově nastavitelné WC.



↑  
Montážní desky pro upevnění opěrných madel.



↑  
Pro montáž WC pod okenní parapet lze použít prostorově úspornou splachovací nádržku Geberit Omega. Je k dispozici ve třech montážních výškách a je napojena na přívod vody z boku. Malé a elegantní ovládací tlačítko splachování můžete namontovat shora nebo zepředu.

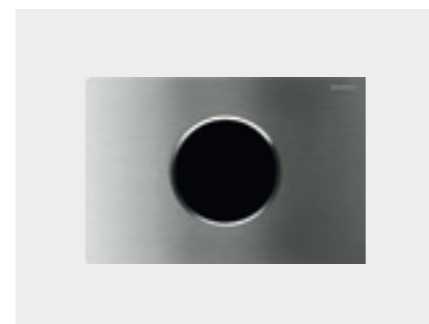
- Bezdotykové ovládání splachování
- Integrované odsávání zápachu
- Detekce uživatele
- Toaleta s integrovanou sprchou

↑  
Montážní prvek Geberit Duofix je optimálně připravený na současné i budoucí nároky na pohodlí díky trubkovým chráničkám na přívod vody a elektriny.

## ELEKTŘINA A VODA NA WC

# PŘIPRAVENO NA BUDOUCNOST

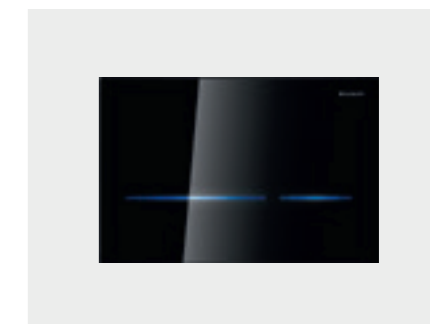
Montážní prvky Geberit pro závěsná WC jsou opatřeny přípravou pro přívod vody a připojení k elektrické síti. Umožňují zákazníkům snít o větším komfortu, např. o toaletě s integrovanou sprchou.



↑  
Bezdotykové ovládací tlačítko Geberit Sigma10 pro dvě množství vody dopřává svým majitelům maximum pohodlí a hygieny. Elektronika tlačítka může být napájena buď ze sítě, nebo z baterií.



↑  
Jednotka odsávání zápachu Geberit DuoFresh nasává vzduch přímo ve WC míse a čistí ho pomocí keramického voštinového filtru. Jakmile se někdo přiblíží k toaletě, integrované čidlo pohybu detekuje a automaticky zapne odsávání zápachu a jemné orientační podsvícení.



↑  
Skleněné ovládací tlačítko splachování Geberit Sigma80 dokáže rozpoznat přítomnost uživatele a automaticky se v takovém případě podsvítí. Parametry spláchnutí, barva podsvícení a mnoho jiných vlastností lze individuálně nastavit.

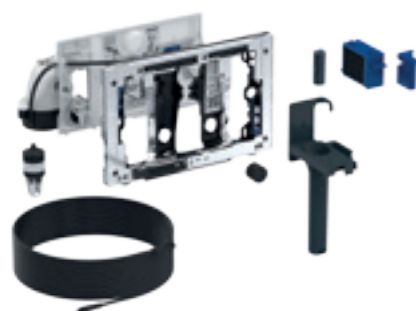


↑  
Toaleta Geberit AquaClean je kombinací atraktivního designu a promyšlených komfortních funkcí. Geberit AquaClean existuje ve formě WC sedátek nebo kompletních WC zařízení (na obrázku model Mera).



NOVÉ

## GEBERIT DUOFRESH SVĚŽÍ VZDUCH PRO VŠECHNY



↑  
Jednotku odsávání zápachu Geberit DuoFresh je možné nainstalovat i dodatečně do většiny splachovacích nádržek pod omítku Geberit zakoupených během posledních 10 let. Jedinou nezbytnou podmínkou je připojení k elektrické síti.

Systém Geberit DuoFresh odsává nepříjemný zápach přímo z WC mísy. Všechny části jednotky, kterými jsou také keramický voštinový filtr, souprava pro vhažování vonných WC tyčinek a orientační světlo, jsou dobře přístupné přes servisní otvor, který se nachází za tlačítkem splachování.

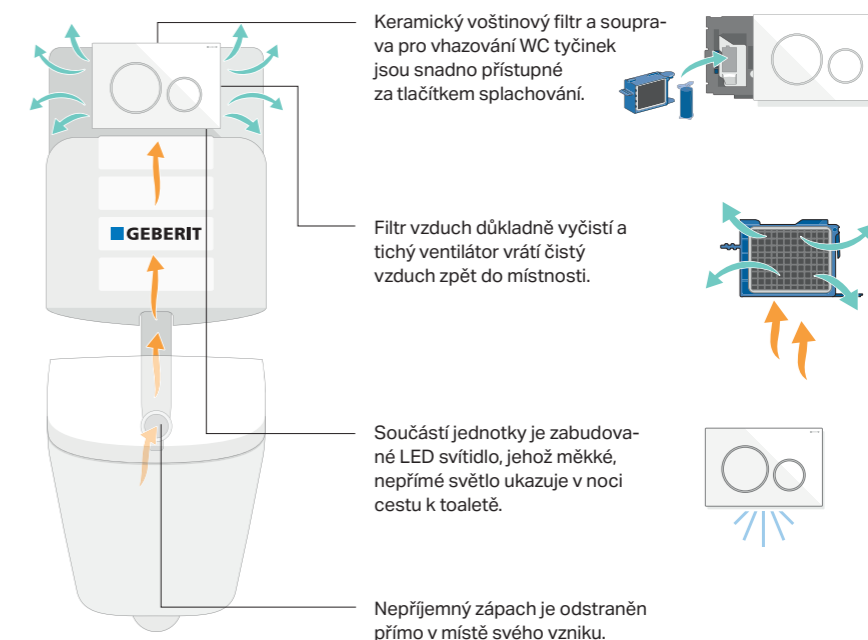
### SKVĚLÉ HYGIENICKÉ FUNKCE LZE NAINSTALOVAT TAKÉ DODATEČNĚ

Jednotku odsávání zápachu Geberit DuoFresh je možné nainstalovat, a to i dodatečně, za téměř všechna splachovací tlačítka Geberit řady Sigma. Sofistikovaný posuvný mechanismus umožňuje odsunutí tlačítka na jednu stranu, čímž se instalatérovi nebo koncovému uživateli otevře pohodlný přístup k technic-

kým částem. Součástí jednotky je také noční podsvícení a souprava pro vhažování oblíbených WC tyčinek, které zbarvují splachovací vodu do modra a uvolňují příjemnou vůni. Tablety se doplňují velmi jednoduše otvorem za splachovacím tlačítkem. Montážní sada jednotky obsahuje výklopný mechanismus potřebný k odsunutí tlačítka.

### ODSÁVÁNÍ ZÁPACHU S ORIENTAČNÍM SVĚTLEM

Jednotka Geberit DuoFresh nasává nepříjemný zápach splachovací trubkou přímo z WC mísy, nechá ho projít keramickým voštinovým filtrem a vyčištěný ho vrací zpět do místnosti. Jednotka je vybavena tlumeným LED osvětlením, které v noci uživatele bezpečně nasměruje k toaletě. Odsávání zápachu a světlo jsou řízeny systémem pohybových čidel. Montážní sada pro jednotku odsávání obsahuje soupravu pro vhažování WC tyčinek a výklopný mechanismus, který umožňuje lehké odsunutí splachovacího tlačítka na stranu. Adaptér pro napájení je třeba objednat zvlášť.



## SOUPRAVA PRO VHAŽOVÁNÍ WC TYČINEK HYGIENICKÁ SVĚŽEST NA NĚKOLIK TÝDŇŮ

Geberit nabízí soupravu pro vhažování tyčinek také jako samostatný výrobek – bez odsávání zápachu a bez nočního světla. WC tyčinky je tak možné používat i v případě, že na toaletě není k dispozici připojení na elektřinu. Soupravu lze nainstalovat pod většinu splachovacích tlačítek Geberit řady Sigma, a to i dodatečně. Tableta po vhození do soupravy sklouzne dolů, kde se zachytí pod hladinou splachovací vody v nádržce. Tam se pomalu rozpouští a při každém spláchnutí očistí vnitřní povrch WC mísy a provoní prostor v jejím okolí.



- 1 Jednodušší už to být nemůže: Odsuňte tlačítko na stranu.
- 2 Vložte WC tyčinku do soupravy umístěné za tlačítkem.
- 3 Tlačítko zasuňte zpět a užijte si svěžest při každém spláchnutí.
- 4 Tyčinky Geberit DuoFresh vydávají příjemnou vůni a obarvují splachovací vodu lehce do modra.



UNIVERZÁLNÍ SYSTÉMOVÁ ŘEŠENÍ

# KAŽDÝ SI VYBERE STYLOVÁ OVLÁDACÍ TLAČÍTKA

Jediná část splachovací nádržky pod omítkou, kterou uživatel může běžně spatřit, je ovládací tlačítko. To je spolu s WC mísou a obklady klíčovým prvkem, který určuje vzhled toalety. Geberit nabízí rozmanitý výběr tvarů, barev a materiálů, které uspokojí naprostou většinu přání zákazníků.

Tlačítka řady Geberit Omega udávají nový standard. Tlačítko Omega60 s nezvykle malým rozměrem 184 x 114 mm ale přesto poskytuje instalatérům dostatečně pohodlný přístup servisním otvorem do splachovací nádržky. Tlačítko může být umístěné shora nebo zepředu.

Řada tlačítek Sigma nabízí zase mimořádně širokou řadu vzhledů a funkcí - splachování dvěma množstvím vody nebo systém start/stop, manuální nebo bezdotykové ovládání, integrované odsávání zápachu nebo zalícování s povrchem okolní stěny. Řada tlačítek Geberit Sigma se zkrátka umí skvěle vypořádat s jakýmkoliv požadavkem.



## SPLACHOVACÍ SYSTÉM GEBERIT SIGMA

- Splachovací nádržky Geberit Sigma pod omítkou (UP320), minimální stavební výška 110 cm
- Hloubka předstěny minimálně 12 cm
- Ovládání zepředu
- Záruka dodávky náhradních dílů po dobu 25 let

## SPLACHOVACÍ SYSTÉM GEBERIT OMEGA

- Splachovací nádržky Geberit Omega pod omítkou, minimální stavební výška jen 82 cm
- Hloubka předstěny minimálně 12 cm (hrubá stavba) v případě ovládání zepředu (stavební výška 112 cm)
- Ovládání zepředu nebo shora
- Záruka dodávky náhradních dílů po dobu 25 let

		GEBERIT OMEGA	GEBERIT SIGMA	
		Ovládací tlačítka Geberit pro splachování WC	Ovládací tlačítka Geberit pro splachování WC	Ovládací tlačítka Geberit pro splachování pisoárů
	30	<ul style="list-style-type: none"> <li>• Rozměry: 212 x 142 mm</li> </ul>	<ul style="list-style-type: none"> <li>*** • Rozměry: 264 x 164 mm</li> </ul>	<ul style="list-style-type: none"> <li>• Pneumatické</li> <li>• Elektronické</li> <li>• Rozměry: 130 x 130 mm</li> </ul>
	50		<ul style="list-style-type: none"> <li>*** • Rozměry: 246 x 164 mm</li> </ul>	<ul style="list-style-type: none"> <li>• Pneumatické</li> <li>• Elektronické</li> <li>• Rozměry: 130 x 130 mm</li> </ul>
	60	<ul style="list-style-type: none"> <li>• Zalícované se stěnou</li> <li>• Rozměry: 184 x 114 mm</li> </ul>	<ul style="list-style-type: none"> <li>• Zalícované se stěnou</li> <li>• Rozměry: 221 x 139 mm</li> </ul>	<ul style="list-style-type: none"> <li>* • Elektronické</li> <li>• Rozměry: 130 x 130 mm</li> </ul>
	70		<ul style="list-style-type: none"> <li>• Servo ovládání</li> <li>• Rozměry: 240 x 158 mm</li> </ul>	<ul style="list-style-type: none"> <li>* • Elektronické</li> <li>• Rozměry: 130 x 130 mm</li> </ul>
	01		<ul style="list-style-type: none"> <li>*** • Rozměry: 246 x 164 mm</li> </ul>	<ul style="list-style-type: none"> <li>• Pneumatické</li> <li>• Elektronické</li> <li>• Rozměry: 130 x 130 mm</li> </ul>
	10		<ul style="list-style-type: none"> <li>*** • Rozměry: 246 x 164 mm**</li> </ul>	<ul style="list-style-type: none"> <li>• Pneumatické</li> <li>• Elektronické</li> <li>• Rozměry: 130 x 130 mm</li> </ul>
	20	<ul style="list-style-type: none"> <li>• Rozměry: 212 x 142 mm</li> </ul>	<ul style="list-style-type: none"> <li>*** • Rozměry: 246 x 164 mm</li> </ul>	<ul style="list-style-type: none"> <li>* • Pneumatické</li> <li>• Elektronické</li> <li>• Rozměry: 130 x 130 mm</li> </ul>
	21		<ul style="list-style-type: none"> <li>*** • Rozměry: 264 x 164 mm</li> </ul>	<ul style="list-style-type: none"> <li>* • Pneumatické</li> <li>• Elektronické</li> <li>• Rozměry: 130 x 130 mm</li> </ul>
	10		<ul style="list-style-type: none"> <li>• Bezdotykové ovládání</li> <li>• Rozměry: 246 x 164 mm</li> </ul>	<ul style="list-style-type: none"> <li>• Elektronické</li> <li>• Rozměry: 130 x 130 mm</li> </ul>
	80	<ul style="list-style-type: none"> <li>• Bezdotykové ovládání</li> <li>• Rozměry: 247 x 164 mm</li> </ul>	<ul style="list-style-type: none"> <li>* • Elektronické</li> <li>• Rozměry: 130 x 130 mm</li> </ul>	

\* Doporučený design, který vizuálně ladí s produktovou řadou

\*\* Start/stop splachování

\*\*\* Vhodné pro použití s jednotkou odsávání zápachu Geberit DuoFresh, která je vybavena odsáváním zápachu, orientačním světlem a soupravou pro vyhazování WC tyčinek.



SANITÁRNÍ INSTALACE PRO VEŘEJNÝ SEKTOR

# FLEXIBILNÍ PISOÁROVÝ SYSTEM

## CO VÍC SI PŘÁT?



↑  
Flexibilní pisoárový systém Geberit dokáže vyhovět náročným požadavkům, které jsou kladeny na pisoárové systémy ve veřejném a poloveřejném sektoru.

Při vývoji pisoárového systému vycházel Geberit z osvědčené technologie instalačních podomítkových systémů Duofix. Podařilo se vytvořit flexibilní systém, který splňuje vysoké požadavky kladené na veřejná a poloveřejná sanitární zařízení. Jednotlivé komponenty pisoárového systému Geberit jsou vzájemně sladěny a jsou zárukou hladké instalace a vysoce efektivního provozu.

• **Bezkonkurenční flexibilita:** Systém nabízí ovládání splachování pisoárů pod omítku, integrované ovládání splachování v řídicí jednotce umístěné pod pisoárovou mísou nebo zcela bezvodý provoz v závislosti na požadavcích zákazníka a stavební situaci.

• **Příkladná efektivita:** Optimální splachovací výkon je dosažen pouhým půl litrem vody.

• **Nekompromisní hygiena:** Pisoárové mísy Preda a Selva bez splachovacího okraje se dobře udržují v čistotě a brání vzniku nepříjemného zápachu.

• **Možnost volby:** Řídicí jednotka může být napájena ze sítě, baterie nebo nezávislého integrovaného generátoru. Zvolený způsob napájení lze později kdykoliv změnit.

• **Univerzální design:** Design pisoárů Preda a Selva a příslušných dělicích příček se hodí do každého interiéru.

Pisoárový systém Geberit představuje ekonomicky úsporné řešení, které značně zjednodušuje projektování, instalaci a údržbu.



↑  
Praktická dokovací stanice umožňuje pohodlný přístup k řídicí jednotce.



↑  
Zápachová uzávěrka je snadno přístupná shora, takže pisoárovou keramikou není třeba pro účely údržby nebo čištění demontovat.



↑  
Montážní prvek Geberit Duofix pro pisoáry s viditelným ovládáním splachování.

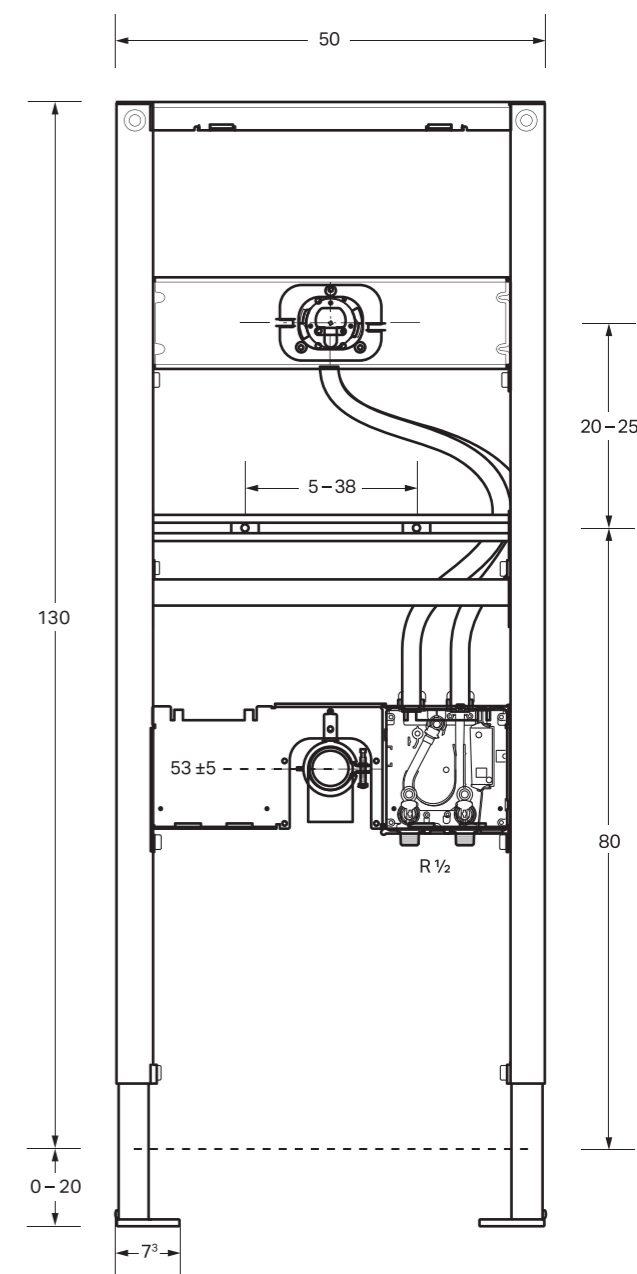


↑  
Montážní prvek Geberit Kombifix pro pisoáry.



SANITÁRNÍ INSTALACE PRO VEŘEJNÝ SEKTOR

# INTELIGENTNÍ UMYVADLOVÉ BATERIE ŠPIČKOVÉ ŘEŠENÍ



Výhody bezdotykových nástěnných baterií jsou zřejmé: není nutné se dotýkat pochromovaných částí armatury, každou baterii lze individuálně naprogramovat na jinou spotřebu vody a keramika umyvadla není ničím narušena, což výrazně usnadňuje její úklid. Takové baterie se používají především ve veřejných a poloveřejných sanitárních zařízeních. Na těchto vysoce frekventovaných místech musí být umyvadlová baterie dostatečně odolná, a to i vůči hrubému zacházení. Správná instalace takového typu baterie nebyla donedávna vůbec jednoduchá.

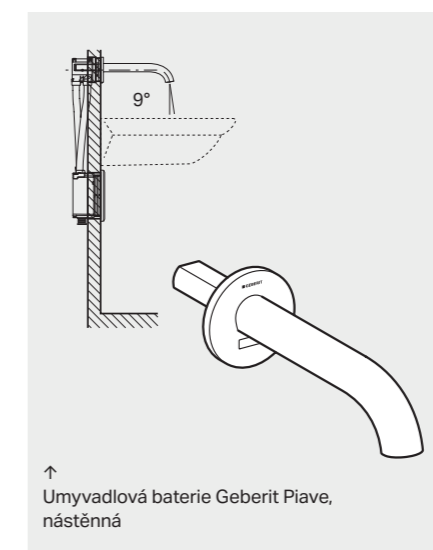
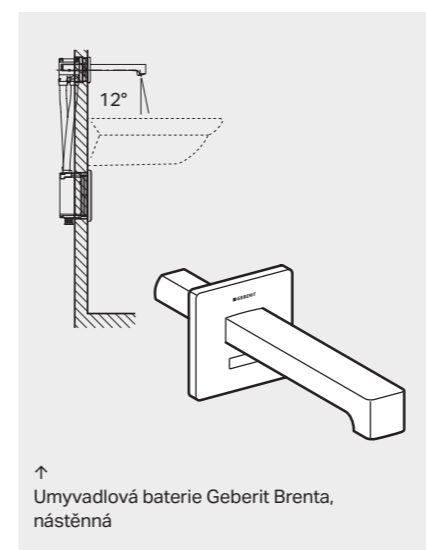
Nyní je však možné kombinovat naše bezdotykové nástěnné armatury s instalačním systémem Geberit Duofix,

což výrazně zjednodušuje projektování, instalaci a poskytuje dodatečné benefity.

- **Spolehlivý projekt:** Kombinace nástěnných baterií Geberit Brenta nebo Piave s příslušnými montážními prvky Geberit s funkčním boxem pod omítku je zárukou spolehlivého projektování a bezproblémové realizace.
- **Vysoká tolerance chyb:** Všechny klíčové komponenty, včetně pevné montážní desky pro nástěnnou baterii, funkčního boxu, upevňovacího materiálu a odtoku, jsou výškově nastavitelné.
- **Odolnost proti vandalům:** Jelikož je nástěnná baterie pevně ukotvena

v montážním prvku Geberit a málo odolné části jsou bezpečně uloženy ve funkčním boxu, systém nedává vandalům prakticky žádnou příležitost k poškození výrobku.

- **Snadný servis:** Technické komponenty jsou dobře přístupné a servisní práce díky tomu probíhají snadno a rychle.
- **Elegantní design:** Nadčasově elegantní design umyvadlových baterií Geberit Piave a Brenta se ideálně hodí pro širokou škálu umyvadel.



Samostatný funkční box umístěný na dobře přístupném místě pod umyvadlem obsahuje všechny technické komponenty kromě infračerveného čidla a umožňuje snadnou údržbu. ↓





PROTIPOŽÁRNÍ OCHRANA GEBERIT

# BEZPEČNOST NA PRVNÍM MÍSTĚ



←  
V přísných testech protipožární odolnosti jsou zkoušeny různé varianty instalací na odolnost proti šířícímu se požáru.

Protipožární ochrana a zvuková izolace v koupelně je jen tak dobrá jako její nejslabší článek. Kombinováním prvků od různých výrobců riskujete problémy v místech jejich napojení. Také dodržení platných norem a předpisů bývá v takových případech obtížnější. Geberit proto vyvinul komplexní systémové řešení, které zajistí prokazatelně vysokou úroveň zabezpečení proti šíření požáru.

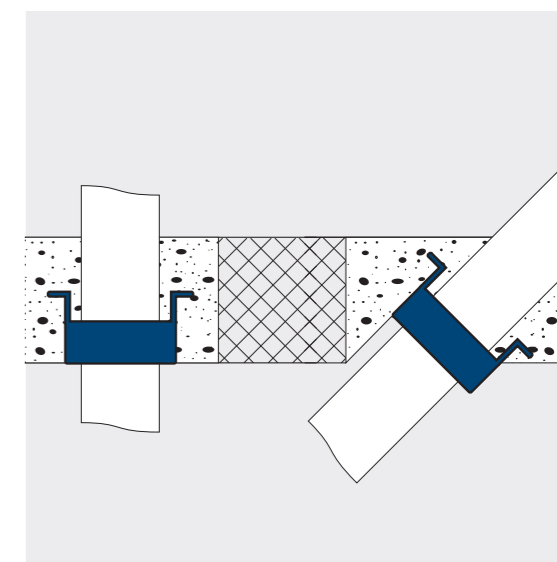


↑  
Protipožární uzávěr obsahuje zpěňující materiál, který při teplotě kolem 150 °C nabobtná a uzavře vstup ve stropě nebo ve stěně předtím, než se kouř a plameny rozšíří do sousedních místností a pater.

Prostupy ve stěnách a stropěch nebo instalační šachty mohou způsobovat šíření požáru budovou, pokud nejsou řádně utěsněny v souladu s platnými normami. Protipožární uzávěr Geberit dokáže v případě požáru uzavřít prostupy potrubí a zabránit tak šíření kouře, ohně a vysokého žáru do sousedních místností nebo jiných částí budovy.



↑  
Profesionálně provedená instalace odpadního potrubí v šikmém prostupu stropem. Protipožární uzávěr je umístěn mezi trubkou a betonem.



↑  
Protipožární uzávěr Geberit nainstalovaný ve vodorovné poloze (vlevo) a v šikmé poloze (vpravo).

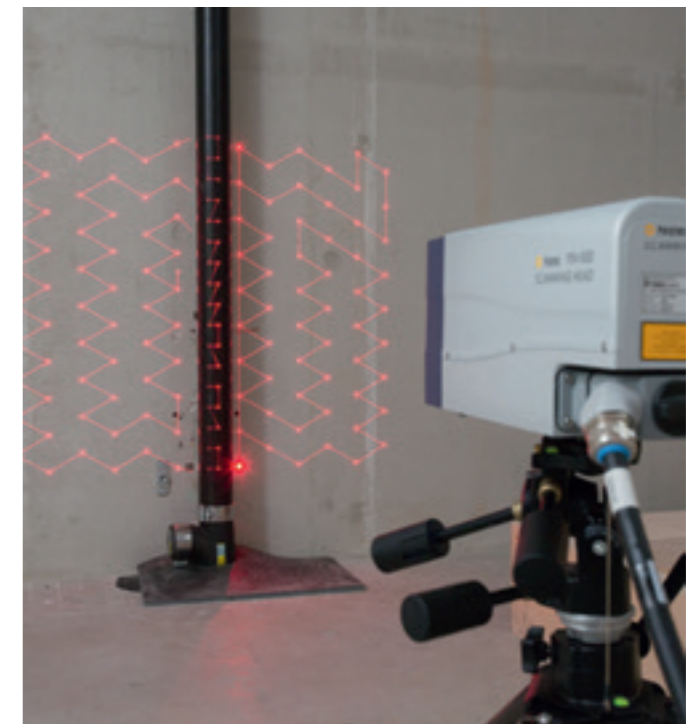


ZVUKOVÁ IZOLACE GEBERIT

# TICHO ZLEPŠUJE KVALITU ŽIVOTA

Instalační systémy Geberit jsou vybaveny zvukovou izolací, která se v praxi opakovaně osvědčila jako spolehlivé řešení. Splňuje současné normy a předpisy a zaručuje klidný odpočinek váš i vašich zákazníků.

Výběrem vhodných systémů, zařizovacích předmětů a jejich odbornou instalací můžete výrazně snížit emise hluku způsobené například kanalizačním potrubím nebo splachováním toalet. Hluk ale nelze potlačit úplně. Proto klade Geberit velký důraz na ztlumení přenosu zvuku. Pomocí vhodných instalačních technologií mohou být zařizovací předměty, rozvody vody a odpadní potrubí akusticky odizolované od stavební konstrukce tak dobře, že se po budově ze sanitárních instalací nešíří téměř žádný hluk.



↑  
Zvuková izolace je jednou z klíčových částí know-how firmy Geberit. Výrobky Geberit jsou pomocí nejmodernějších měřících technologií podrobovány náročným zkouškám ve vlastní Laboratoři akustiky a stavebních materiálů, a to jak samostatně, tak v rámci instalačních systémů.

↑  
Promyšlené upevňovací a izolační technologie se starají o to, aby vznik hluku a jeho šíření stavební konstrukcí byly co nejmenší.



SLUŽBY NAŠIM ZÁKAZNÍKŮM

# SILNÝ PARTNER NA VAŠÍ STRANĚ

Kvalita a inovace, stejně jako spolehlivost, partnerství a osobní konzultace, jsou vysoko ceněné benefity. Dokážeme vám poskytnout nejen produkty ve špičkové kvalitě, ale také podporu a poradenství, které k vašemu úspěchu potřebujete. Přijedeme za vámi i na stavbu, pokud budete chtít.



## OSOBNÍ KONZULTACE A PORADENSTVÍ

Rádi vám pomůžeme a poradíme. Techničtí poradci Geberit jsou vám k dispozici na telefonu, nebo se s vámi mohou setkat osobně, třeba přímo na stavbě. Ať už potřebujete jednoduchou technickou informaci nebo delší konzultaci, obraťte se s důvěrou na některého z našich technických poradců. V případě potřeby vám budeme asistovat během celého stavebního projektu. Když něco nepůjde podle plánu, můžete se spolehnout na naši pomoc.

## ODBOBNÍCI VÁM PORADÍ

Již léta pomáháme vám, profesionálům ZTI, rozšířit si znalosti ve svém oboru. Dělíme se s vámi o zkušenosti na konferencích, webových seminářích a na stavbách. Věříme, že z takové spolupráce mohou profitovat obě strany. Připravujeme pro vás užitečné tištěné materiály a montážní videa, na kterých se snažíme zodpovědět otázky a nabídnout řešení problémů, na které byste mohli při své práci narazit.

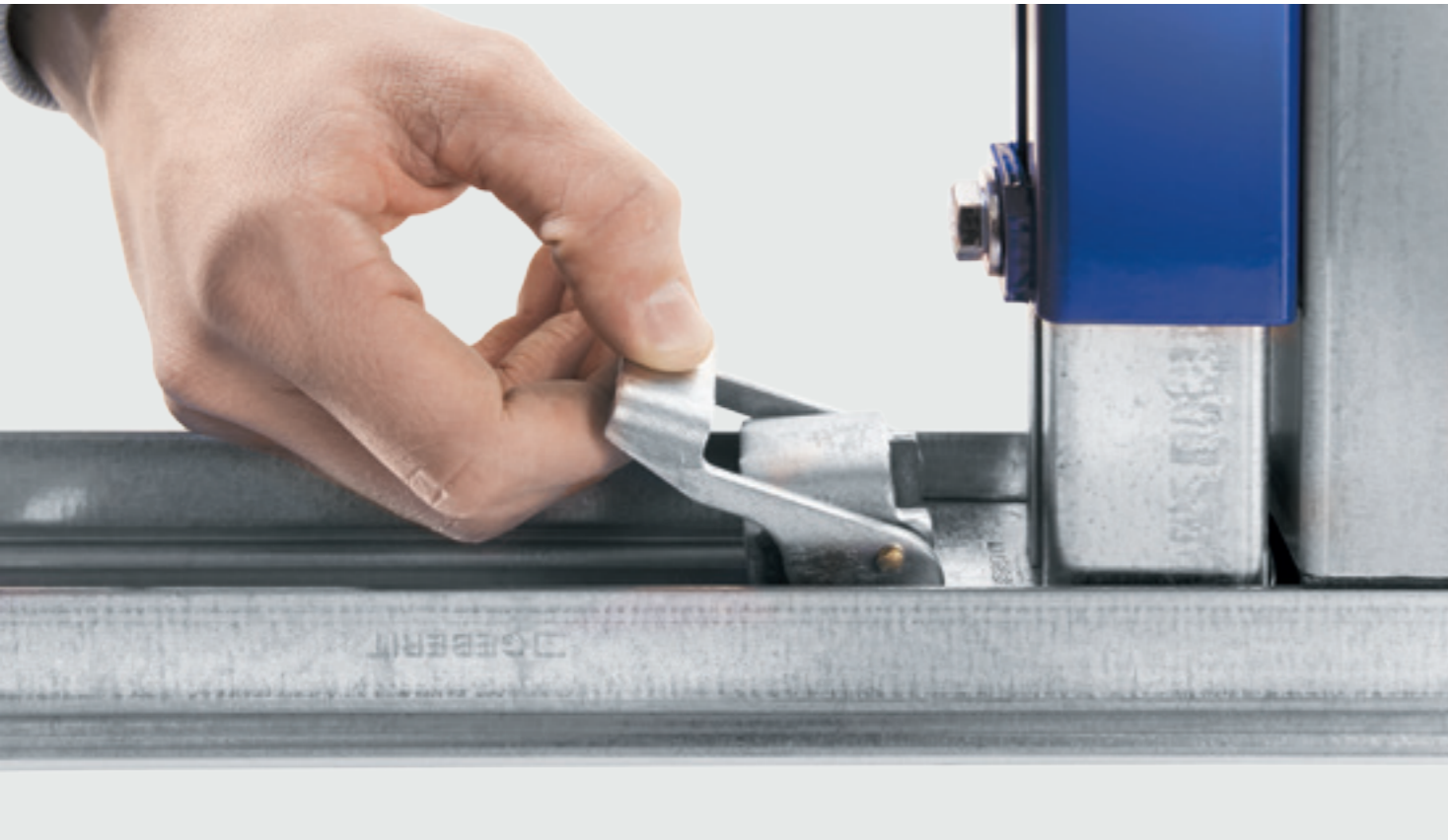
## DIGITÁLNÍ PODPORA PROJEKTŮ

Na začátku úspěšné realizace stojí dobrý projekt. Můžeme vás ve vaší každodenní práci podpořit celou řadou nástrojů, jakým je například výpočtový software Geberit ProPlanner. K dispozici jsou také BIM data pro práci v Autodesk Revit.





# 7 DŮVODŮ PROČ DŮVĚŘOVAT INSTALAČNÍM SYSTÉMŮM GEBERIT



**1 DLOUHOLETÉ ZKUŠENOSTI**  
Naše systémy jsou velmi spolehlivé a používají se s úspěchem již po celá desetiletí.

**2 OPTIMALIZACE**  
Systémy se stále vylepšují a rozšiřují o nové funkce.

**3 VŠESTRANNOST**  
Systémy si poradí s celou řadou stavebních situací.

**4 FLEXIBILITA**  
Systémy umožňují libovolné umístění zařizovacích předmětů.

**5 NÁKLADOVÁ EFEKTIVITA**  
Systémy lze spolehlivě naplánovat, nainstalovat a efektivně servisovat.

**6 BEZPEČNOST**  
Přísné testování je zárukou dodržení všech standardů a konstrukčních kritérií.

**7 ZVUKOVÁ IZOLACE**  
Díky moderním zkušebním procesům dosahují naše systémy nejlepších možných akustických hodnot.

PRO DALŠÍ INFORMACE,  
NAVŠTIVTE

[www.geberit.cz/Duofix](http://www.geberit.cz/Duofix)

[www.geberit.cz/Kombifix](http://www.geberit.cz/Kombifix)

[www.geberit.cz/Tlacidka](http://www.geberit.cz/Tlacidka)

[www.geberit.cz/Monolith](http://www.geberit.cz/Monolith)

[www.geberit.cz/Pisoary](http://www.geberit.cz/Pisoary)

[www.geberit.cz/Baterie](http://www.geberit.cz/Baterie)

[www.geberit.cz/Sprchy](http://www.geberit.cz/Sprchy)



**Geberit spol. s r. o.**  
Sokolovská 2408/222  
190 00 Praha 9  
Česká republika

T +420 284 689 670  
sales.cz@geberit.com

[www.geberit.cz](http://www.geberit.cz)