



Obsah

■ Legenda k ikonkám	1
■ Hlavní výhody ohřívačů a zásobníků teplé vody	1
■ ELEKTRICKÉ OHŘÍVAČE VODY	
■ Závěsné svislé (OKHE ONE, OKHE SMART, OKHE, OKCE, OKCE 2/6 kW)	2
■ Závěsné vodorovné (OKCEV)	7
■ Stacionární (OKCE S/2,2 kW)	8
■ Stacionární pro instalaci elektrických topných těles (OKCE S)	9
■ Průtokové beztlakové (PTO, HA-DR)	12
■ Zásobníkové beztlakové (BTO)	14
■ Průtokové tlakové (MX, HA-DR T)	15
■ Maloobjemové zásobníkové tlakové (TO 5, 10, 15, 20, CLOSE)	17
■ KOMBINOVANÉ OHŘÍVAČE VODY	
■ Závěsné svislé (OKC)	20
■ Závěsné vodorovné (OKCV)	21
■ ZÁSOBNÍKY TEPLÉ VODY	
■ Závěsné svislé (OKC/1 m ² , OKC/1 m ² 2/6 kW, OKC NTR/Z)	22
■ Stacionární (OKCE NTR/2,2 kW)	25
■ Stacionární nepřímotopné (OKC NTR/BP, OKC NTRR/BP, OKC NTR, OKC NTRR, OKC NTR/HV, OKH NTR/HV, OKC NTR/HP, OKC NTRR/HP/SOL)	26
■ SOLÁRNÍ ZÁSOBNÍKY TEPLÉ VODY	
■ Stacionární (OKC NTRR/SOL)	40
■ OHŘÍVAČ VODY S TEPELNÝM ČERPADLEM (AQUA-HP)	41
■ ORIGINÁLNÍ PŘÍSLUŠENSTVÍ Z DRAŽIC	42
■ TABULKY PŘÍSLUŠENSTVÍ	44

Tolerance všech uvedených rozměrů odpovídá ČSN ISO 2768-c

Pozn: * Hodnota určena výpočtem.

** U modelů 200 a 250 je přiložen pojistný ventil 6 bar.

Legenda k ikonkám

Vstupy	→	Výstupy	→
Kotel na plyn		Teplá voda	
Kotel na tuhá paliva			
Kotel na biomasu		Montáž	
Krbová vložka		Univerzální držák	
Elektrický ohřev – suché keramické těleso TPK			
Elektrický ohřev – mokré těleso řady TJ 6/4"			
Elektrický ohřev – mokré těleso řady R, SE			
Elektrické topné těleso (součástí výrobku)			
Tepelné čerpadlo			
Solární systém fototermický			
Solární systém fotovoltaický			

Hlavní výhody ohřivačů a zásobníků teplé vody

Crystal Enamel®



Ohřivače a zásobníky teplé vody DZD jsou uvnitř chráněny jedinečnou antikorozií vrstvou Crystal Enamel. Tato vrstva je hygienicky čistá a tím vhodná pro trvalý styk s pitnou vodou. Na rozdíl od nerezů nepodléhá Crystal Enamel důlkové korozi v prostředí tvrdé a chlorované vody.

Thermo Gen®



Thermogen2 je již druhou generaci naší exkluzivní izolační pěny, kterou jsme vyvinuli ve spolupráci s firmou Covestro pro dosažení co nejlepší hodnoty teplených ztrat. Jedná se o jedinečnou směs vyvinutou na míru pro naše ohřivače. Svými vlastnostmi vyhovuje všem současným i budoucím trendům v oblasti ohřivačů. Vyniká jak tepelné izolačními vlastnostmi, tak tvarovou stálostí. Navíc jsme jako jedni z prvních výrobců v Evropě schopni plnit nejpřísnější ekologické požadavky EU a tím významně přispíváme k ochraně atmosféry a životního prostředí.

Ceramic Solution®



Suché keramické těleso Ceramic Solution mimořádně dobře odolává působení tvrdé a agresivní vody a výrazně prodlužuje životnost ohřivače a zásobníku v každých podmínkách. Tím zabezpečuje dlouhodobě stabilní výkon topného tělesa, systém se méně zanáší vodním kamenem. DZD jsou průkopníkem tohoto řešení ohřevu vody; ve svých výrobcích ho používají déle než 50 let.



- Nový plochý ohřivač v modelech 20–120
- Vhodný k instalaci v omezených prostorách, lze zastavit do kuchyňské linky
- Rychlý ohřev vody díky konceptu dvou nádob
- Kombinuje tradiční technologie DZD a moderní design
- Možná alternativa k náhradě za plynový ohřivač
- Možnost dokoupit 2 ks univerzálního držáku (obj. č. 102000703)
- Zavěšení na 4 závěsy a flexibilní přívodní kabel do zásuvky

Video návody zavěšení ohřivače:

výměna původního ohřivače

přímo na zeď

pomocí univerzálního závěsu – šířka drážky na šroub M6

na šroub M8

pomocí 4 kusů flexibilních konzolí



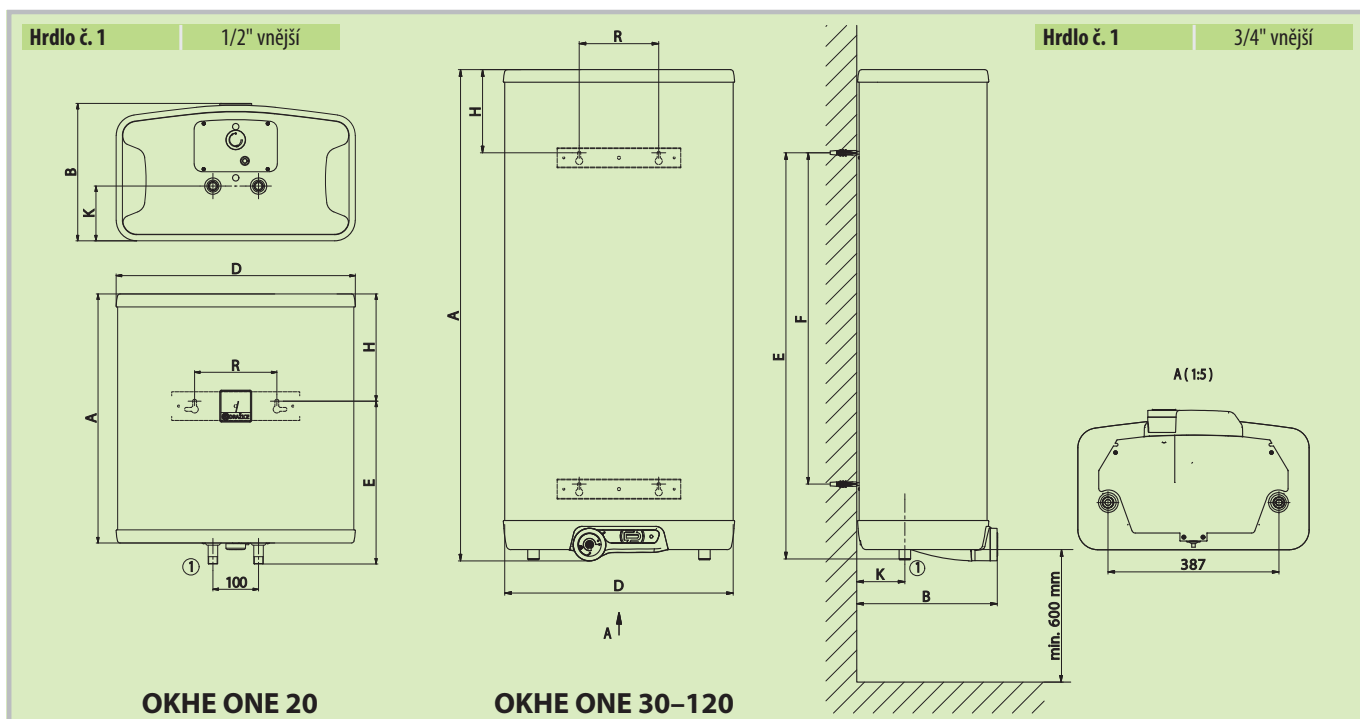
OKHE ONE 20



OKHE ONE 30–120

Typ zásobníku		OKHE ONE 20	OKHE ONE 30	OKHE ONE 50	OKHE ONE 80	OKHE ONE 100	OKHE ONE 120
Objednací číslo		180210801	181110801	180510801	180110801	180810801	180310801
Objem	[l]	20	28	45	65	80	98
Max. hmotnost ohřivače bez vody	[kg]	19	22	31	46	55	62
Izolace	[mm]	min. 41			min. 33		
Teplná vodivost izolace	[W·m ⁻¹ ·K ⁻¹]				0,022		
Příkon topného tělesa	[W]	2200	1100			2000	
Doba ohřevu z 10 °C na 60 °C	[h]	0,5	1,5	1,5	2,0	2,5	3,0
Elektrické připojení				1/N/PE ~ 230V/50Hz			
Doporučený jistič	[A]		10			16	
Elektrické krytí					IP44		
Max. provozní teplota/přetlak v nádobě	[°C]/[bar]				80/6		
Třída energetické účinnosti		A			C		
Roční spotřeba	[kWh·a ⁻¹]	485	561	1353	1378	1404	1403
Smíšená voda V40	[l]	26,92	39,40	72,20	88,80	113,10	118,20

Rozměry [mm]	A	B	D	E	F	H	K	R
OKHE ONE 20	545	301	523	356	–	235	120	180
OKHE ONE 30	617	318	523	500	350	110	110	180
OKHE ONE 50	845	318	523	730	560	110	110	180
OKHE ONE 80	1112	318	523	920	750	190	110	180
OKHE ONE 100	1327	318	523	1135	950	190	110	180
OKHE ONE 120	1552	318	523	1360	1150	190	110	180



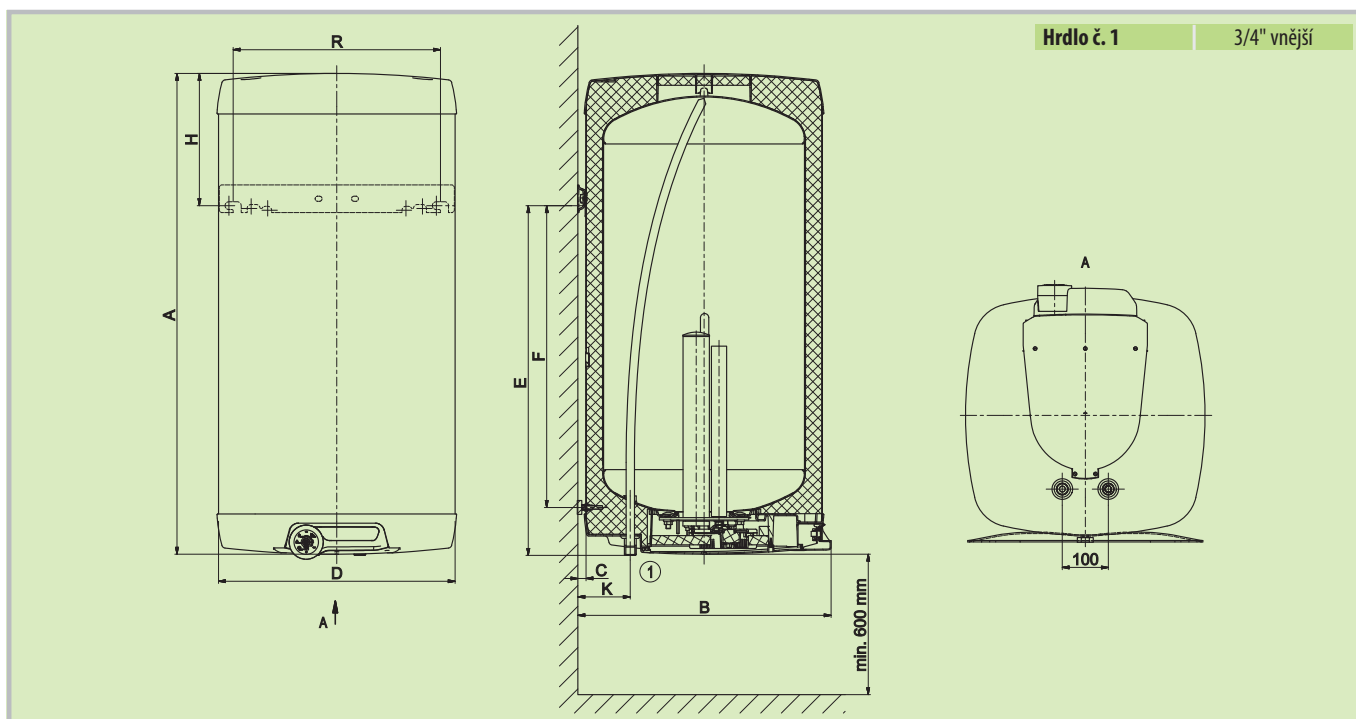


- Ohřivač kombinující nejlepší dostupné technologie
- Obsahuje samoučící Smart řídicí jednotku pro optimalizaci spotřeby, šetří až 15% nákladů
- Možnost ovládání pomocí smartphone aplikace DZD (Android/iOS)
- V ČR unikátní funkce Smart HDO, ohřivač sám rozpozná levný tarif v el. síti. Řešení je chráněno v Česku užitným vzorem
- Samostatná diagnostika poruch, např. stav ochranné anody
- Lze používat i jako klasický ohřivač
- Nutno připojit do libovolné zásuvky bez časové či jiné regulace



Typ zásobníku		OKHE 80/SMART	OKHE 100/SMART	OKHE 125/SMART	OKHE 160/SMART
Objednací číslo		140111601	140811601	140311601	140611601
Objem	[l]	80	100	125	152
Max. hmotnost ohřivače bez vody	[kg]	35	39	46	52
Izolace	[mm]			až 80	
Tepelná vodivost izolace	[W·m ⁻¹ ·K ⁻¹]			0,022	
Příkon topného tělesa	[W]			2200	
Doba ohřevu z 10 °C na 60 °C	[h]	2,1	2,6	3,3	4,0
Elektrické připojení				1/N/PE ~ 230V/50Hz	
Doporučený jistič	[A]			16	
Elektrické krytí				IP44	
Max. provozní teplota/přetlak v nádobě	[°C]/[bar]			80/6	
Třída energetické účinnosti			B		C
Roční spotřeba	[kWh·a ⁻¹]	1240	1249	1255	2450
Smíšená voda V40	[l]	138,70	165,41	231,10	242,83

Rozměry [mm]	A	B	C	D	E	F	H	K	R
OKHE 80/SMART	740	550	19	520	582	464	148	117	450
OKHE 100/SMART	885	550	19	520	727	605	148	117	450
OKHE 125/SMART	1050	550	19	520	757	638	283	117	450
OKHE 160/SMART	1235	550	19	520	1000	880	225	117	450



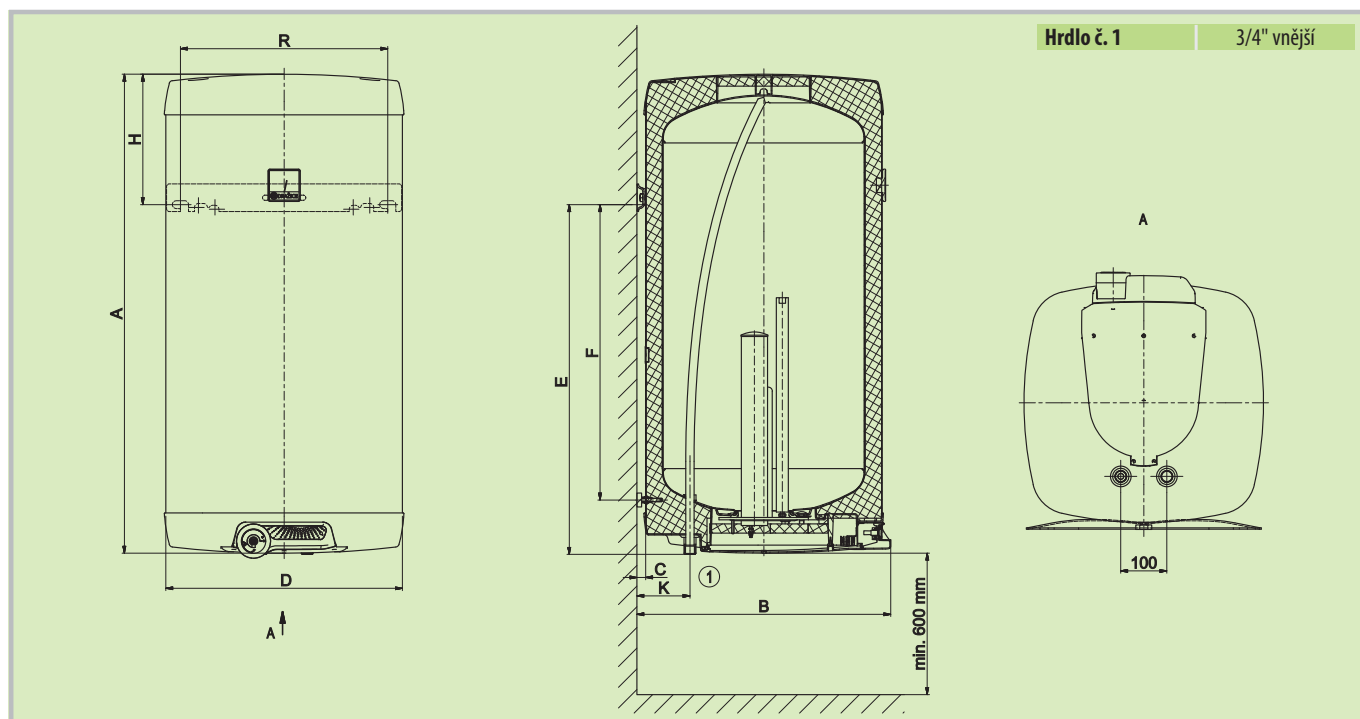


- Vyrábějí se jako závěsné v hranatém provedení – zajímavější design
- S topným tělesem 2,2 kW
- Na objednávku možno instalovat topné těleso 4 kW
- Nadprůměrná tloušťka izolace v rozích



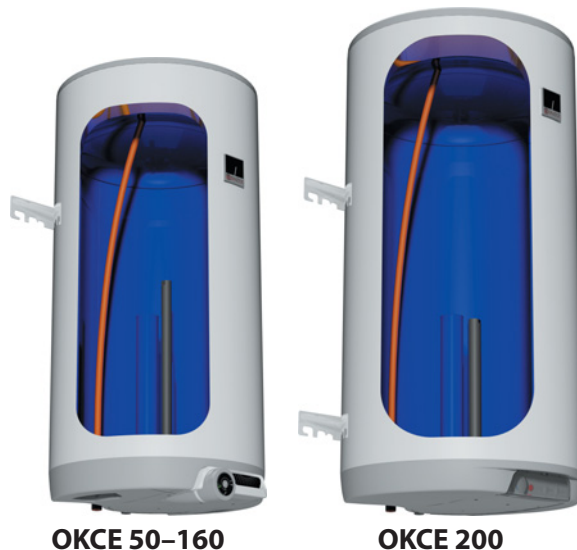
Typ zásobníku		OKHE 80	OKHE 100	OKHE 125	OKHE 160
Objednací číslo		140110801	140810801	140310801	140610801
Objem	[l]	80	100	125	152
Max. hmotnost ohřivače bez vody	[kg]	34	38	45	51
Izolace	[mm]	až 80			
Tepelná vodivost izolace	[W·m ⁻¹ ·K ⁻¹]	0,022			
Příkon topného tělesa	[W]	2200			
Doba ohřevu z 10 °C na 60 °C	[h]	2,1	2,6	3,3	4,0
Elektrické připojení		1/N/PE ~ 230V/50Hz			
Doporučený jistič	[A]	16			
Elektrické krytí		IP44			
Max. provozní teplota/přetlak v nádobě	[°C]/[bar]	80/6			
Třída energetické účinnosti		C			
Roční spotřeba	[kWh·a ⁻¹]	1391	1395	1374	2715
Směšená voda V40	[l]	124,83	151,66	204,68	219,82

Rozměry [mm]	A	B	C	D	E	F	H	K	R
OKHE 80	740	550	19	520	582	464	148	117	450
OKHE 100	885	550	19	520	727	605	148	117	450
OKHE 125	1050	550	19	520	757	638	283	117	450
OKHE 160	1235	550	19	520	1000	880	225	117	450





- Vyrábějí se jako závěsné
- S topným tělesem 2,2 kW
- Na objednávku možno instalovat topné těleso 4 kW, **nelze u OKCE 50**
- 1 závěs u modelů 50–160; 2 závěsy pro model 200

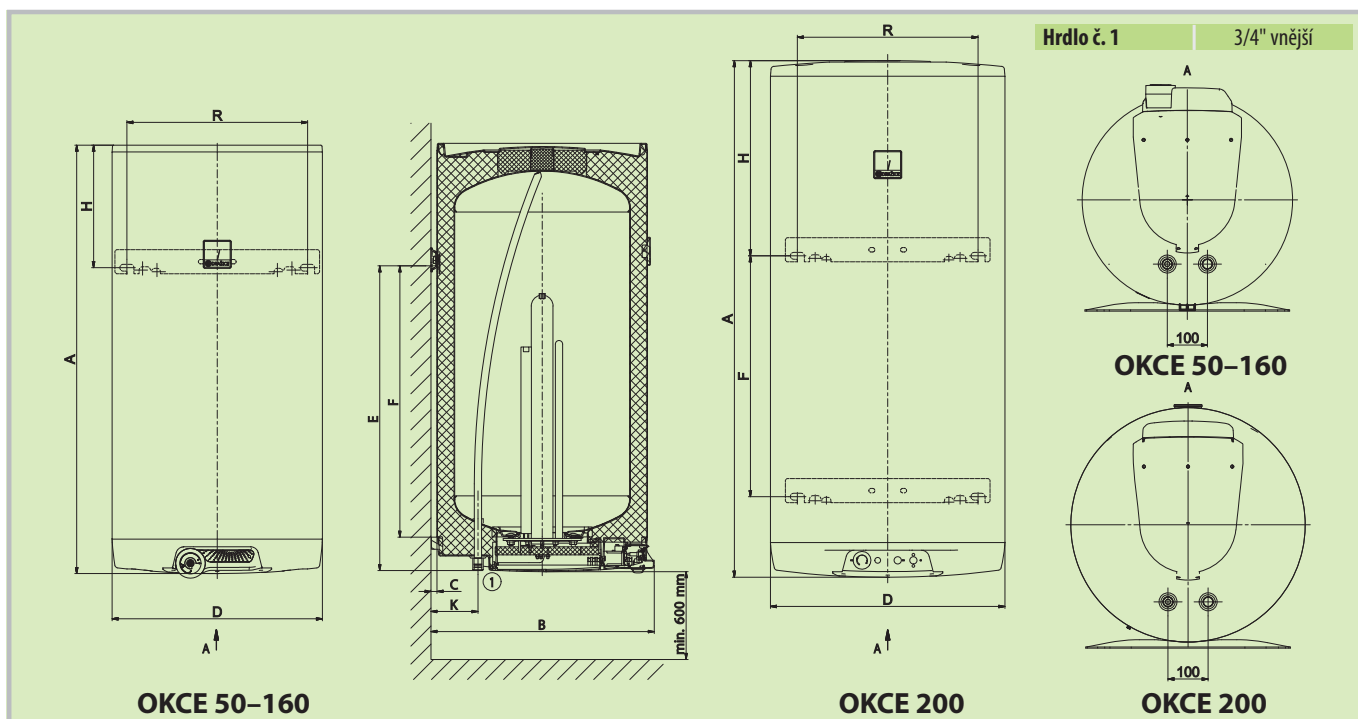


OKCE 50-160

OKCE 200

Typ zásobníku		OKCE 50	OKCE 80	OKCE 100	OKCE 125	OKCE 160	OKCE 200
Objednací číslo		1105108101	1101108101	1108108101	1103108101	1106108101	110710801
Objem	[l]	51	80	100	125	152	200
Max. hmotnost ohřivače bez vody	[kg]	28	32	39	43	49	66
Izolace	[mm]				42		
Tepelná vodivost izolace	[W·m ⁻¹ ·K ⁻¹]				0,022		
Příkon topného tělesa	[W]				2200		
Doba ohřevu z 10 °C na 60 °C	[h]	1,3	2,1	2,6	3,3	4,0	5,3
Elektrické připojení					1/N/PE ~ 230V/50Hz		
Doporučený jistič	[A]				16		
Elektrické krytí					IP44		
Max. provozní teplota/přetlak v nádobě	[°C]/[bar]				80/6		
Třída energetické účinnosti					C		
Roční spotřeba	[kWh·a ⁻¹]	1365	1342	1362	1409	2622	4403
Směšaná voda V40	[l]	80,84	138,70	165,41	231,10	242,83	331,26

Rozměry [mm]	A	B	C	D	E	F	H	K	R
OKCE 50	585	562	14	524	440	369	135	116	450
OKCE 80	757	562	14	524	605	508	142	116	450
OKCE 100	902	562	14	524	725	654	167	116	450
OKCE 125	1067	562	14	524	760	682	297	116	450
OKCE 160	1255	562	14	524	1000	925	245	116	450
OKCE 200	1290	600	14	584	795	600	485	116	450



OKCE 2/6 kW, 2/4 kW

ELEKTRICKÉ OHŘÍVAČE VODY
Závěsné svíslé



- Vyrábějí se jako závěsné
- S topnými režimy 2/6 kW nebo 2/4 kW
- Jsou vybaveny rychloohřevem vody
- Mají možnost využití přebytků elektrické energie z fotovoltaické elektrárny
- Možnost dálkového spuštění rychloohřevu externím spínačem

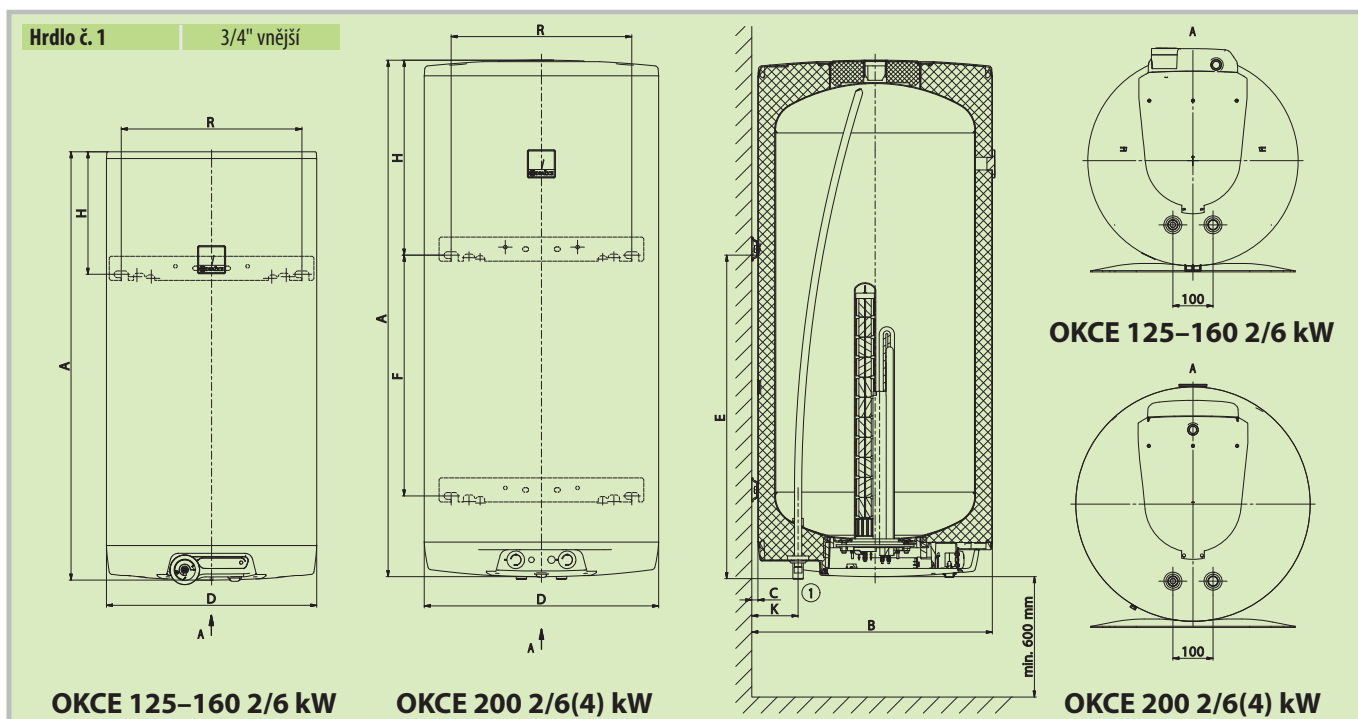


OKCE 125–160 2/6 kW

OKCE 200 2/6(4) kW

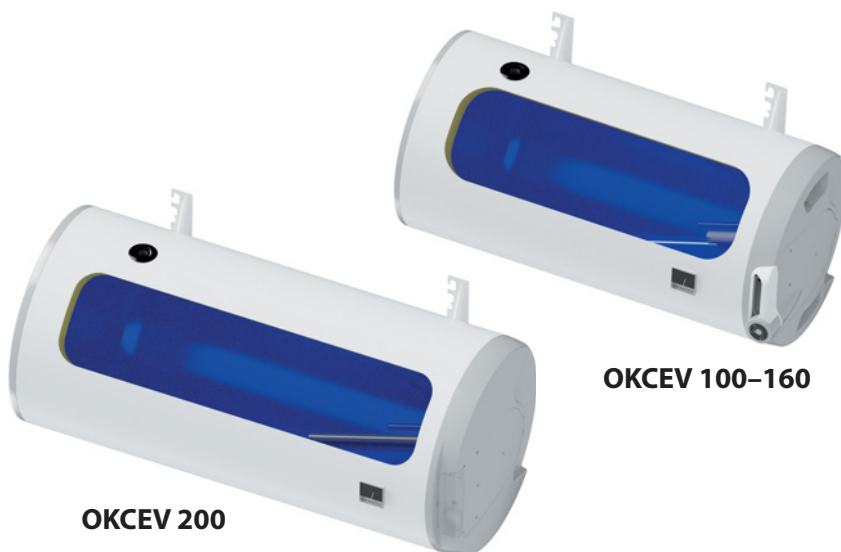
Typ zásobníku		OKCE 125 2/6 kW	OKCE 160 2/6 kW	OKCE 200 2/6 kW	OKCE 200 2/4 kW
Objednací číslo		1103108105	1106108105	110710805	110710802
Objem	[l]	125	152	200	200
Max. hmotnost ohřivače bez vody	[kg]	45	52	70	70
Izolace	[mm]			42	
Tepelná vodivost izolace	[W·m ⁻¹ ·K ⁻¹]			0,022	
Příkon topného tělesa	[W]		2000/6000		2000/6000
Doba ohřevu z 10 °C na 60 °C	[h]	3,3/1,1	4,0/1,4	5,3/1,8	5,3/2,9
Elektrické připojení			3/N/PE ~ 400V/50Hz		1/N/PE ~ 230V/50Hz 3/N/PE ~ 400V/50Hz
Doporučený jistič	[A]		3 × 16		1 × 16, 3 × 16
Elektrické krytí				IP44	
Max. provozní teplota/přetlak v nádobě	[°C]/[bar]			80/6	
Třída energetické účinnosti				C	
Roční spotřeba	[kWh·a ⁻¹]	1409	2622	4403	4403
Směšená voda V40 (údaj platí pro 2 kW)	[l]	231,10	242,83	331,26	331,26

Rozměry [mm]	A	B	C	D	E	F	H	K	R
OKCE 125 2/6 kW	1067	555	14	524	760	682	297	116	450
OKCE 160 2/6 kW	1255	555	14	524	1000	925	245	116	450
OKCE 200 2/6 kW	1287	599	15	584	806	600	486	115	450
OKCE 200 2/4 kW	1287	599	15	584	806	600	486	115	450





- Vyrábějí se pouze v pravém provedení
- S topným tělesem 2,2 kW
- Na objednávku možno těleso 4 kW – pouze pro model 200
- Včetně upevňovacích konzolí

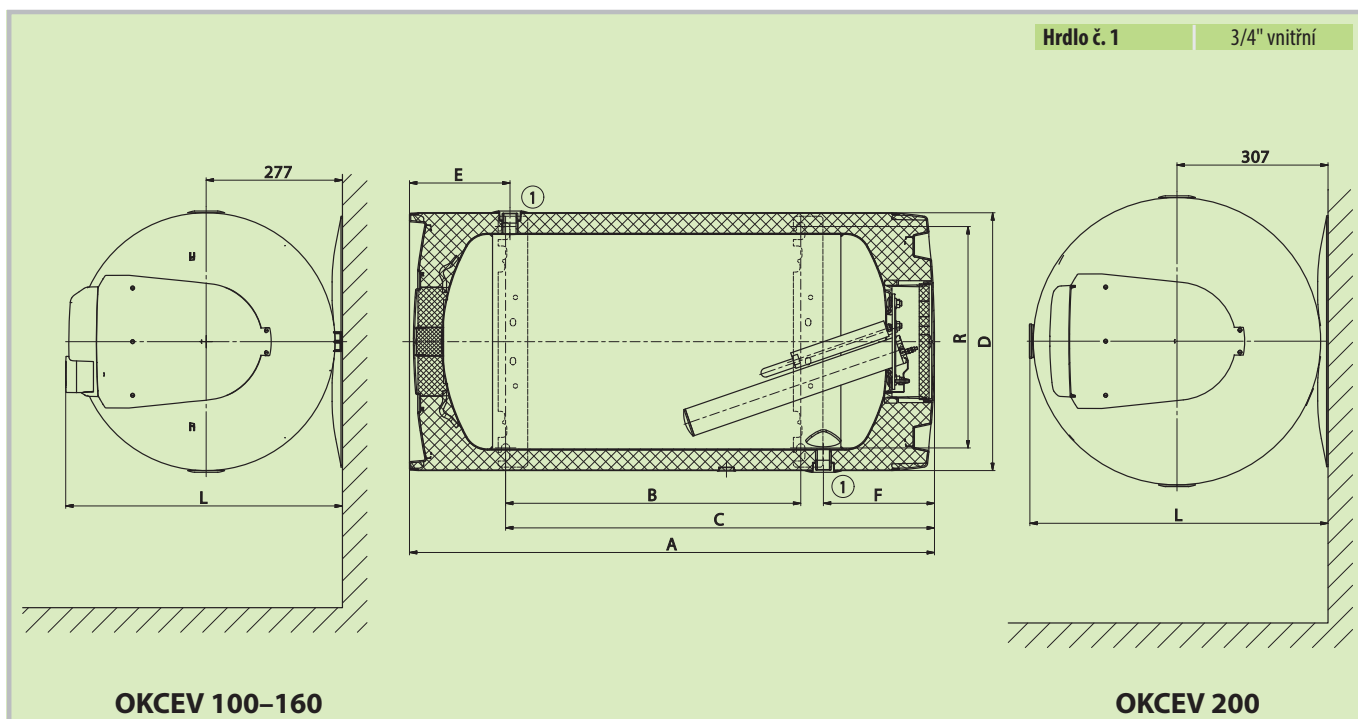


OKCEV 200

OKCEV 100-160

Typ zásobníku		OKCEV 100	OKCEV 125	OKCEV 160	OKCEV 200
Objednací číslo		1108308111	1103308111	1106308111	1107308111
Objem	[l]	100	125	152	200
Max. hmotnost ohřivače bez vody	[kg]	42	48	54	71
Izolace	[mm]			42	
Tepelná vodivost izolace	[W·m ⁻¹ ·K ⁻¹]			0,022	
Příkon topného tělesa	[W]			2200	
Doba ohřevu z 10 °C na 60 °C	[h]	2,6	3,3	4,0	5,3
Elektrické připojení			1/N/PE ~ 230V/50Hz		
Doporučený jistič	[A]		16		
Elektrické krytí			IP42		
Max. provozní teplota/přetlak v nádobě	[°C]/[bar]		80/6		
Třída energetické účinnosti			C		
Roční spotřeba	[kWh·a ⁻¹]	1401	2614	2691	4324
Smíšená voda V40	[l]	164,98	195,75	244,59	301,93

Rozměry [mm]	A	B	C	D	E	F	L	R
OKCEV 100	902	435	707	524	204	226	563	450
OKCEV 125	1067	600	872	524	204	226	563	450
OKCEV 160	1255	785	1057	524	254	226	563	450
OKCEV 200	1290	785	1077	584	258	246	607	450



OKCEV 100-160

OKCEV 200

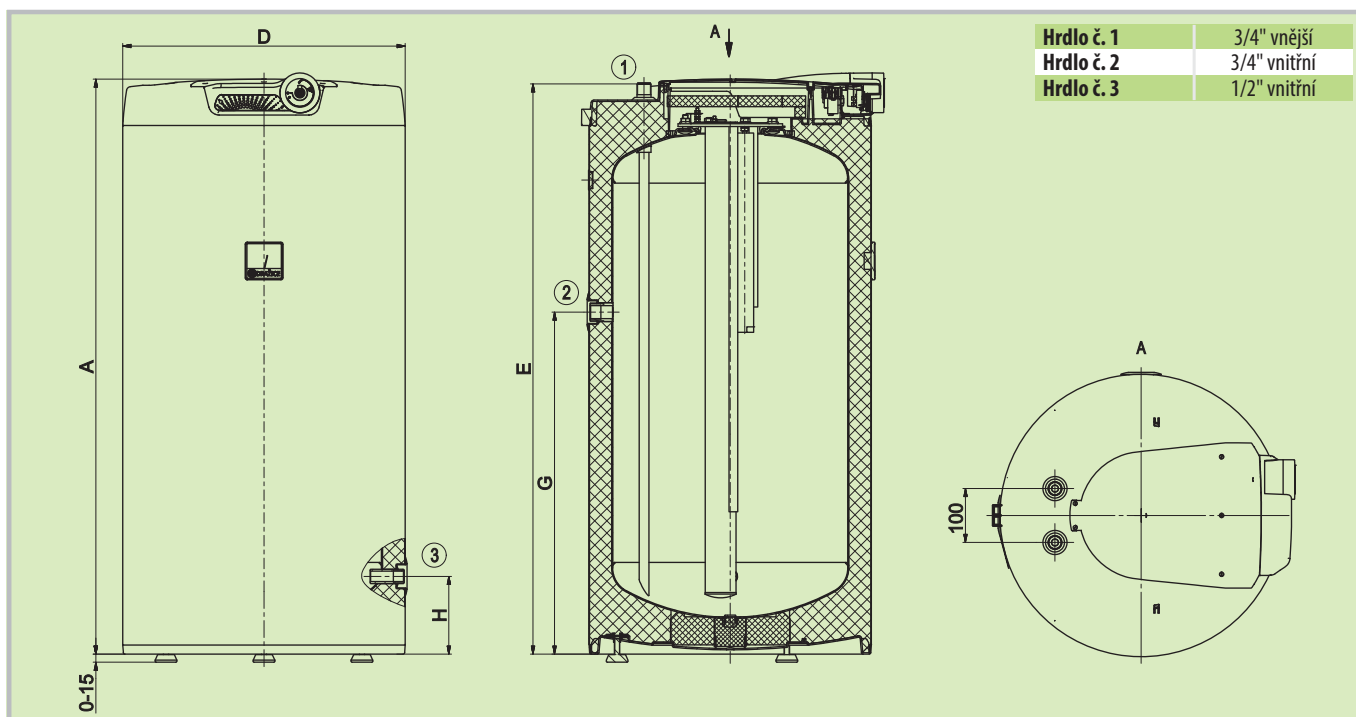


- U všech zásobníků hrdlo pro připojení cirkulace
- Mají přiložený vypouštěcí ventil
- Jsou vybaveny elektrickým topným tělesem



Typ zásobníku		OKCE 100S/2,2kW	OKCE 125S/2,2kW
Objednací číslo		1108111101	1103111101
Objem	[l]	100	125
Max. hmotnost ohřivače bez vody	[kg]	39	45
Izolace	[mm]		42
Tepelná vodivost izolace	[W·m ⁻¹ ·K ⁻¹]		0,022
Příkon topného tělesa	[W]		2200
Doba ohřevu z 10 °C na 60 °C	[h]	2,6	3,3
Elektrické připojení		1/N/PE ~ 230V/50Hz	
Doporučený jistič	[A]	16	
Elektrické krytí		IP42	
Max. provozní teplota/přetlak v nádobě	[°C]/[bar]	80/6	
Třída energetické účinnosti		C	
Roční spotřeba	[kWh·a ⁻¹]	1349	2637
Smíšená voda V40	[l]	133,17	156,44

Rozměry [mm]	A	D	E	G	H
OKCE 100 S/2,2kW	902	524	892	535	145
OKCE 125 S/2,2kW	1067	524	1057	635	145





- U všech zásobníků hrdlo pro připojení cirkulace
- Nutná instalace topné jednotky TPK 210-12
- Nádrže o objemu 200–500 l mají hrdlo pro topnou jednotku TJ 6/4"
- Pomocí redukční příruby lze namontovat topné jednotky RDU, REU
- Do zásobníků 750 a 1000 l lze instalovat topné jednotky řady R, SE, nebo s redukční přírubou topnou jednotku TPK

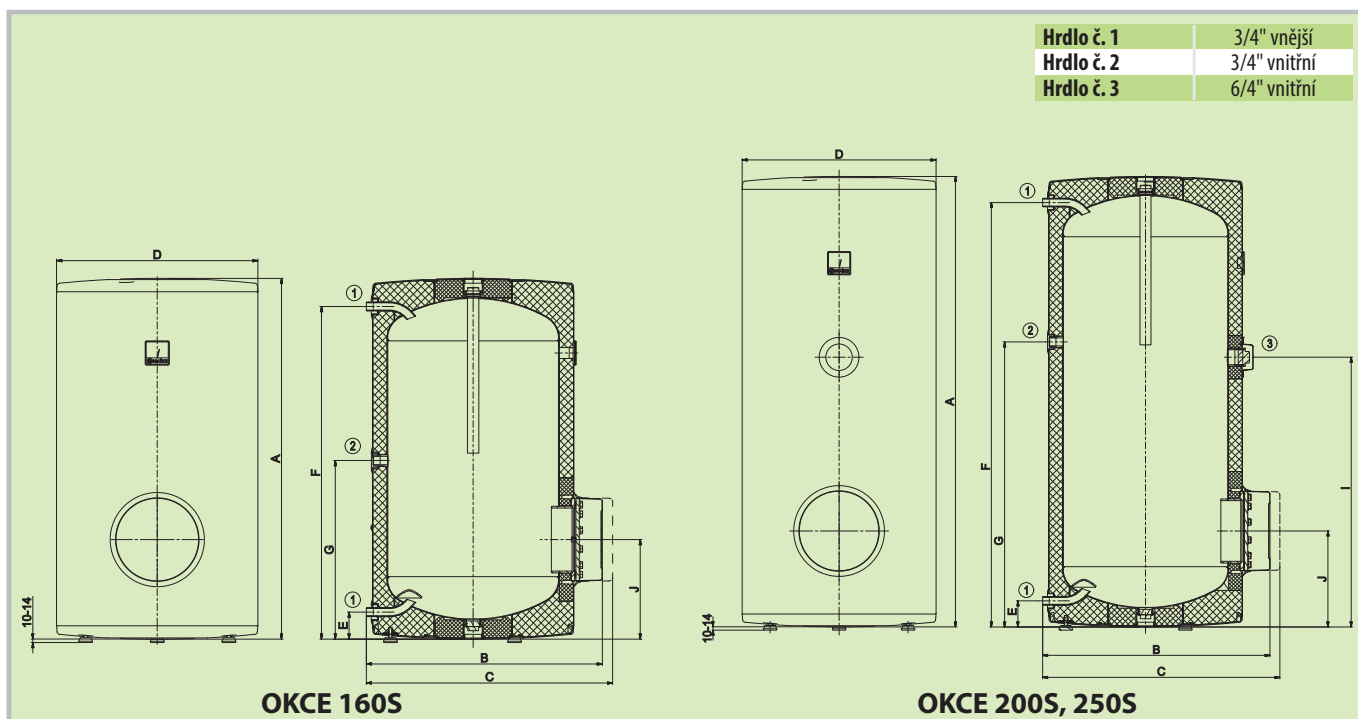


OKCE 160S

OKCE 200S, 250S

Typ zásobníku		OKCE 160S	OKCE 200S	OKCE 250S
Objednací číslo		110611501	110711501	110911501
Objem	[l]	160	220	259
Max. hmotnost ohřivače bez vody	[kg]	52	72	76
Izolace	[mm]		42	
Tepelná vodivost izolace	[W·m ⁻¹ ·K ⁻¹]		0,022	
Příkon topného tělesa	[W]		podle typu příslušenství	
Doba ohřevu z 10 °C na 60 °C	[h]		podle typu příslušenství	
Elektrické připojení			podle typu příslušenství	
Doporučený jistič	[A]		podle typu příslušenství	
Elektrické krytí			podle typu příslušenství	
Max. provozní teplota/přetlak v nádobě	[°C]/[bar]		80/6	
Třída energetické účinnosti			C	
Roční spotřeba	[kWh·a ⁻¹]	2612	4301	4215
Smišená voda V40	[l]	235,47	309,67	418,23

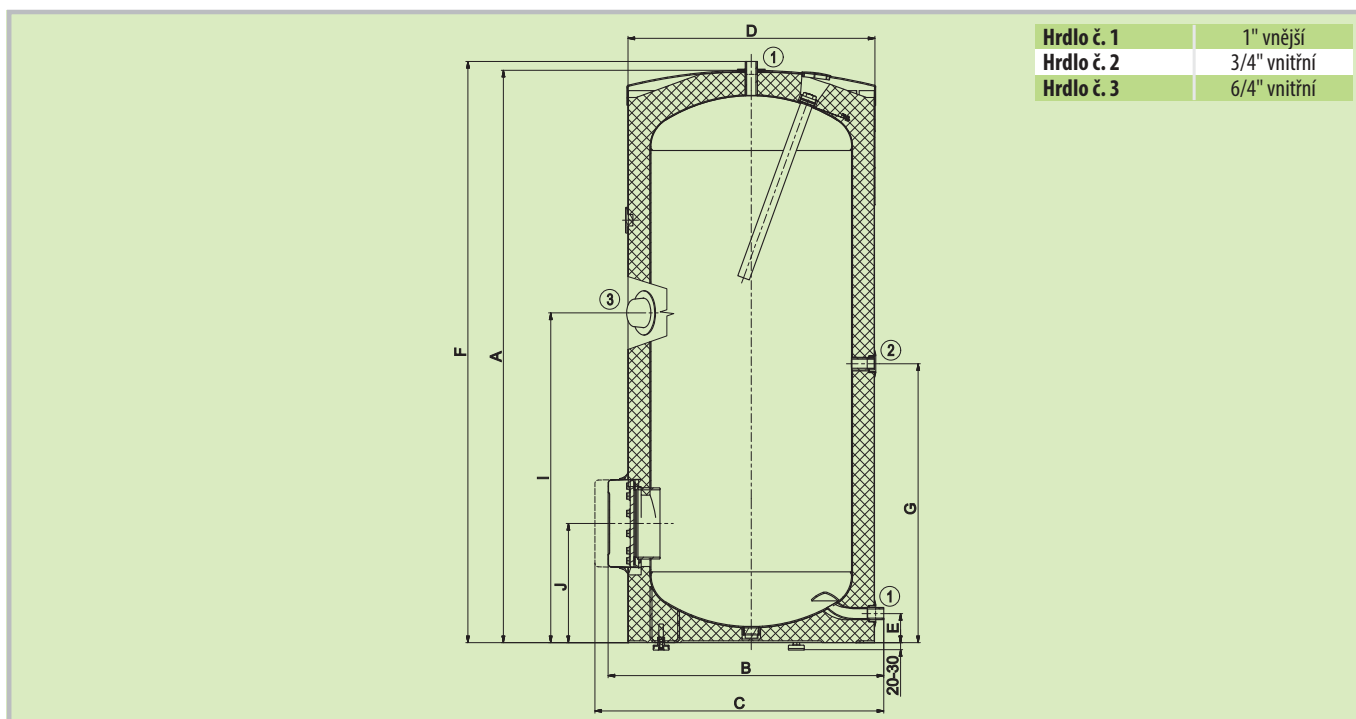
Rozměry [mm]	A	B	C	D	E	F	G	I	J
OKCE 160 S	1047	660	720	584	80	966	519	–	289
OKCE 200 S	1357	660	720	584	80	1280	859	813	289
OKCE 250 S	1537	660	720	584	80	1460	1059	813	289





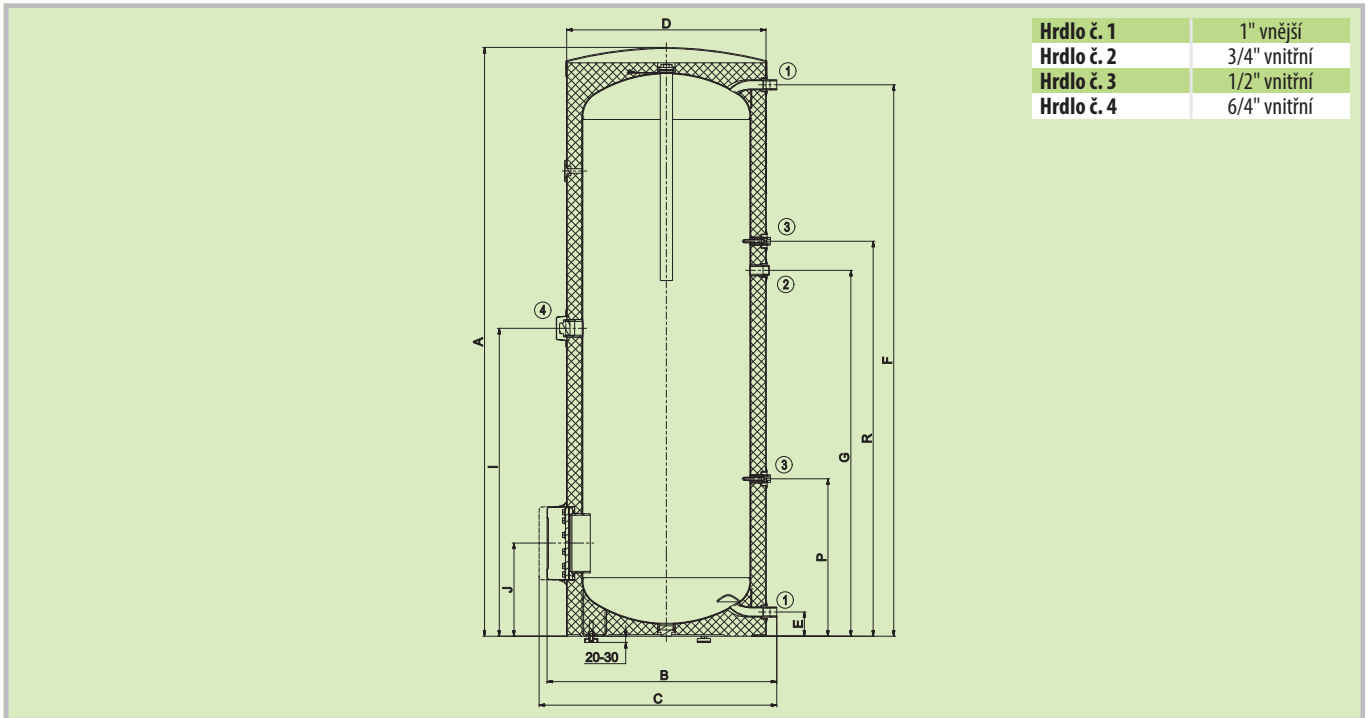
Typ zásobníku		OKCE 300S	OKCE 400S	OKCE 500S	OKCE 750S	OKCE 1000S
Objednací číslo		121011501	121411110	121311110	105513032	105513033
Objem	[l]	314	395	455	750	969
Max. hmotnost ohřivače bez vody	[kg]	80	97	106	158	206
Izolace	[mm]	60	50	50	80	80
Tepelná vodivost izolace	[W·m ⁻¹ ·K ⁻¹]		0,021			0,032
Příkon topného tělesa	[W]				podle typu příslušenství	
Doba ohřevu z 10 °C na 60 °C	[h]				podle typu příslušenství	
Elektrické připojení					podle typu příslušenství	
Doporučený jistič	[A]				podle typu příslušenství	
Elektrické krytí					podle typu příslušenství	
Max. provozní teplota/přetlak v nádobě	[°C]/[bar]			80/10		
Třída energetické účinnosti				C		
Roční spotřeba	[kWh·a ⁻¹]	4361	5520	5525	5095	5036
Směšená voda V40	[l]	419,08	521,89	640,08	731,89	969,46

Rozměry [mm]	A	B	C	D	E	F	G	I	J
OKCE 300 S	1558	750	810	670	77	1579	760	895	325

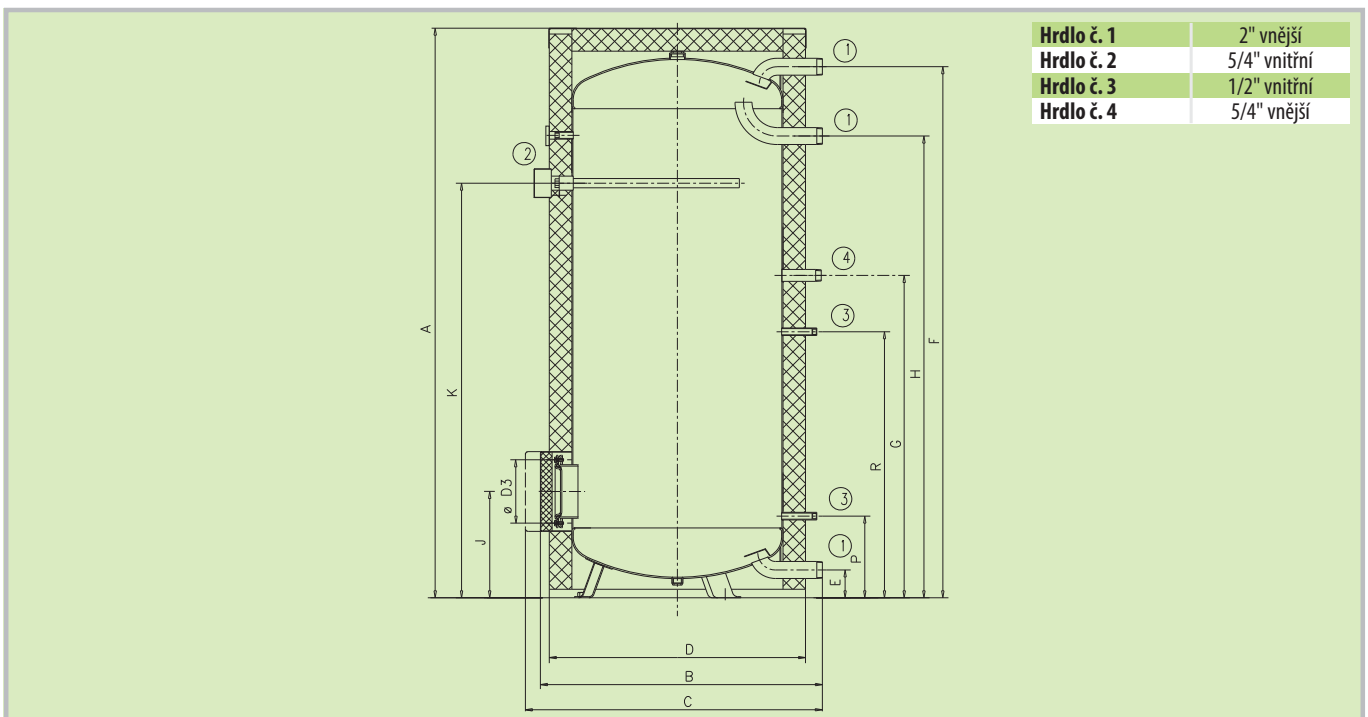




Rozměry [mm]	A	B	C	D	E	F	G	I	J	P	R
OKCE 400 S	1920	750	810	650	79	1799	1194	1005	304	514	1289
OKCE 500 S	1924	800	860	700	55	1790	1264	1040	287	380	1409



Rozměry [mm]	A	B	C	D	D3	E	F	G	H	J	K	P	R
OKCE 750 S	2030	1030	max. 1140	910	225	100	1893	1147	1642	382	1477	292	947
OKCE 1000 S	2050	1130	max. 1240	1010	225	100	1910	1155	1650	390	1515	300	955





- S topnými tělesy o výkonu 3,5 kW, 5 kW, 6,5 kW a 8 kW
- Nutno použít beztlakovou baterii
- Pouze pro jedno odběrné místo
- Doporučené směšovací baterie BE.1840.A1, BE.1845.A1 a BE.1840AA



BE.1840.A1
Obj. č.: 100670001



BE.1845.A1
Obj. č.: 100670002

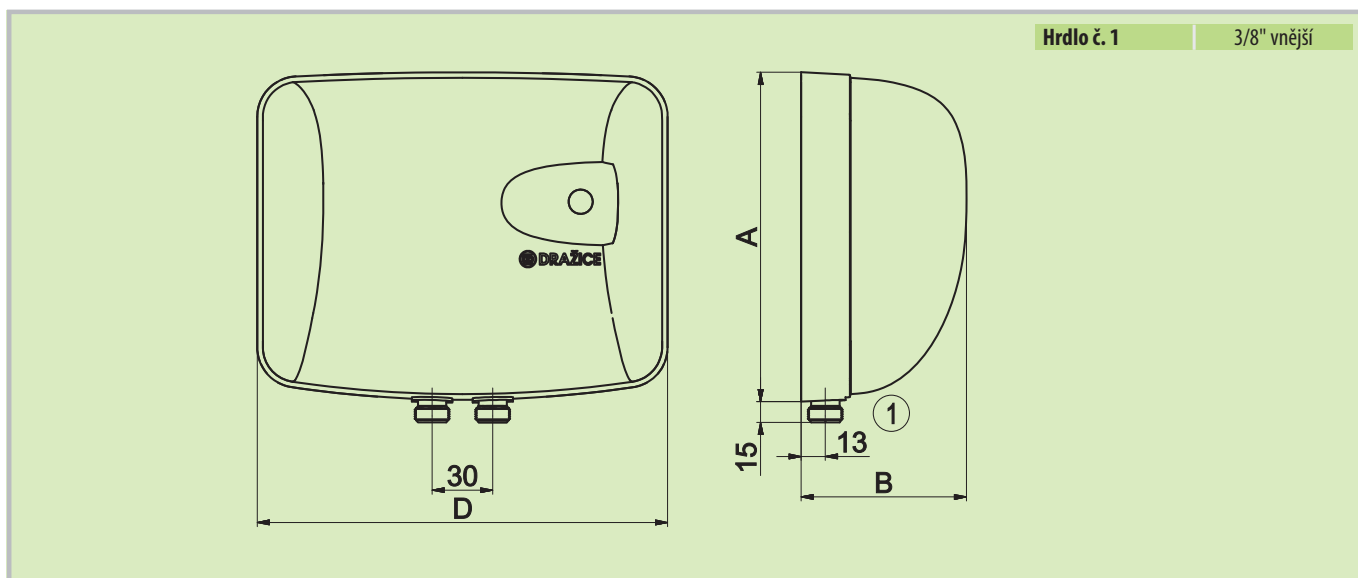


BE.1840.AA
Obj. č.: 100670004

NOVINKA

Typ zásobníku		PTO 0733	PTO 1733	PTO 2733	PTO 3733
Objednací číslo		105213200	105213201	105213202	105213203
Hmotnost	[kg]			1,6	
Příkon topného tělesa	[W]	3500	5000	6500	8000
Doba ohřevu z 10 °C na 60 °C	[h]			průtokem	
Elektrické připojení		1 PE-N 230V/50Hz		3 PE-N 230V/50Hz	
Doporučený jistič	[A]	20	25	3 × 16	
Elektrické krytí		IP25			
Třída energetické účinnosti		A			
Roční spotřeba	[kWh·a ⁻¹]	478	475	465	464

Rozměry [mm]	A	B	D
PTO 0733	161	80	204
PTO 1733	161	80	204
PTO 2733	175	80	204
PTO 3733	175	80	204



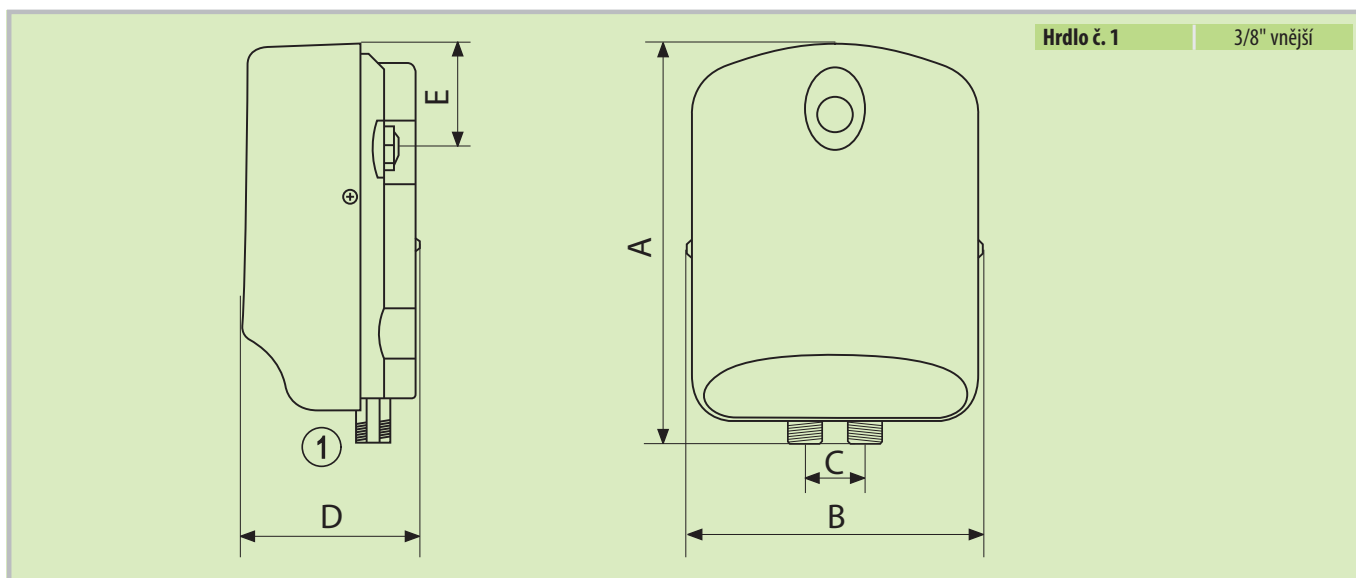


- S topnými tělesy o výkonu 3,5 kW, 4,5 kW a 5,5 kW
- Nutno použít beztlakovou baterii
- Mechanická ochrana proti přehřátí topného tělesa
- Pouze pro jedno odběrné místo



Typ zásobníku		HA-DR 135 (3,5 kW)	HA-DR 145 (4,5 kW)	HA-DR 155 (5,5 kW)
Objednací číslo		105213300	105213301	105213302
Hmotnost	[kg]		0,7	
Příkon topného tělesa	[W]	3500	4500	5500
Doba ohřevu z 10 °C na 60 °C	[h]		průtokem	
Elektrické připojení			1 PE-N 230V/50Hz	
Doporučený jistič	[A]	16	20	25
Elektrické krytí			IP24	
Třída energetické účinnosti			A	
Roční spotřeba	[kWh·a ⁻¹]	460	472	466

Rozměry [mm]	A	B	C	D	E
HA-DR 135 (3,5 kW)	191	153	30	87	59
HA-DR 145 (4,5 kW)	191	153	30	87	59
HA-DR 155 (5,5 kW)	191	153	30	87	59





- Beztlaková plastová nádoba
- Nutno použít beztlakovou vodovodní baterii
- Možnost umístit pod (IN) nebo nad (UP) odběrné místo
- Pouze pro jedno odběrné místo
- Doporučené směšovací baterie: BE.1845.A a BE.1845.AA1 pro typ UP
BE.1840.A1 a BE.1840.AA pro typ IN



BE.1845.A
Obj. č.: 100670000



BE.1840.A1
Obj. č.: 100670001

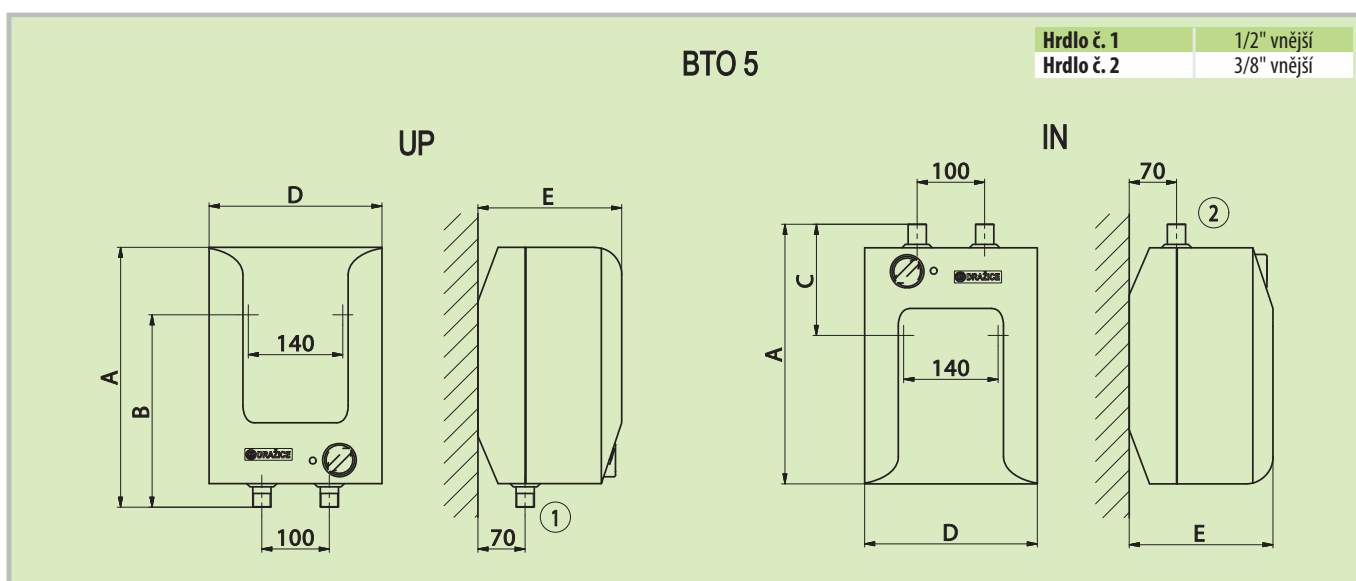


BE.1845.AA1
Obj. č.: 100670003



BE.1840.AA
Obj. č.: 100670004

Typ zásobníku		BTO 5 UP	BTO 5 IN	BTO 10 UP	BTO 10 IN
Objednací číslo		105313200	105313201	105313204	105313205
Objem	[l]	5,5	5,7	9,8	9,9
Hmotnost	[kg]		3,5		4
Izolace	[mm]		31		35
Tepelná vodivost izolace	[W·m ⁻¹ ·K ⁻¹]			0,045	
Příkon topného tělesa	[W]			2000	
Doba ohřevu z 10 °C na 60 °C	[min]		10		20
Elektrické připojení			1 PE-N 230V/50Hz		
Doporučený jistič	[A]		16		
Elektrické krytí			IP24		
Třída energetické účinnosti			A		
Roční spotřeba	[kWh·a ⁻¹]	525	527	523	525
Rozměry [mm]	A	B	C	D	E
BTO 5 UP	405	280	–	255	215
BTO 5 IN	405	–	130	255	215
BTO 10 UP	495	410	–	350	265
BTO 10 IN	495	–	130	350	265



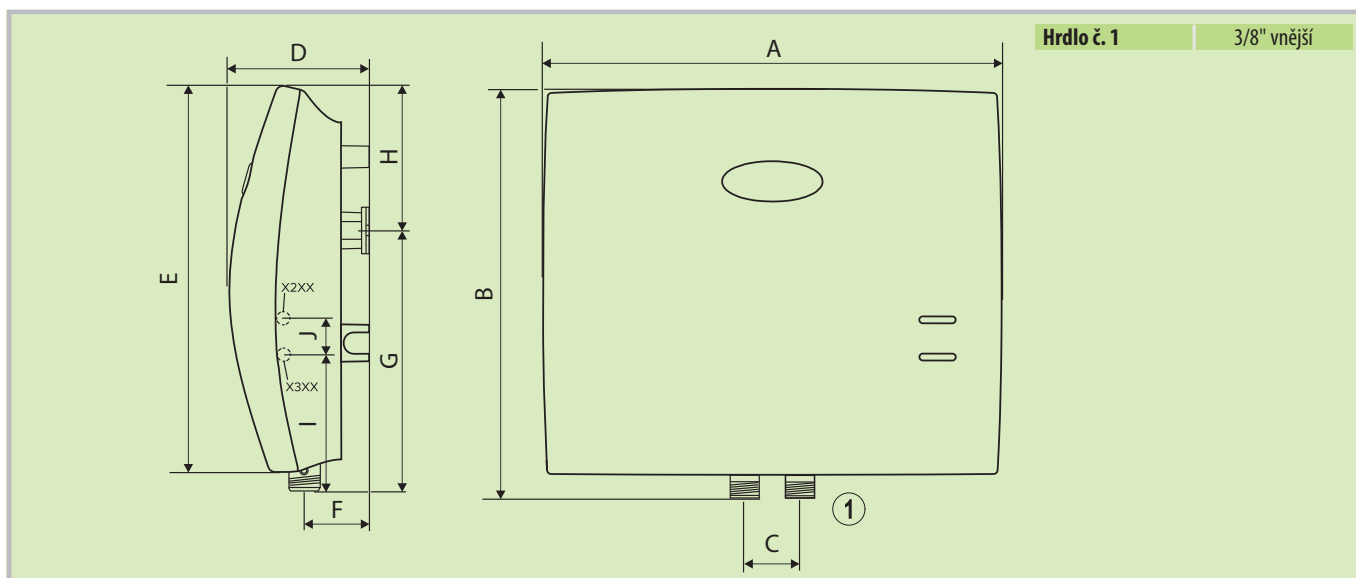


- Jednoduché manuální přepínání výkonu ohřevu vody
- Vysoký komfort ohřevu vody a výrazná úspora el. energie
- Možnost zapojení také na více odběrných míst
- Montáž do sprchového koutu není možná
- Výkonové provedení: 4,5/7 kW; 5,5/9 kW; 5,5/11 kW



Typ zásobníku		MX2207 - 4,5/7 kW	MX2209 - 5,5/9 kW	MX2211 - 5,5/11 kW
Objednávací číslo		105213310	105213311	105213312
Hmotnost	[kg]		1,7	
Příkon topného tělesa	[W]	4500 + 2500	5500 + 3500	2 x 5500
Průtok vody při 40 °C	[l·min ⁻¹]	4,0	5,1	6,2
Průtok vody při 60 °C	[l·min ⁻¹]	1,95	2,6	3,2
Elektrické připojení			2 PE-N 230V/50Hz	
Doporučený jistič	[A]	3 × 20	3 × 25	3 × 25
Elektrické krytí			IP24	
Max. trvalý tlak vody	[bar]		6	
Zátěžový profil			XXS	
Třída energetické účinnosti			A	
Roční spotřeba	[kWh·a ⁻¹]	446	460	453

Rozměry [mm]	A	B	C	D	E	F	G	H	I	J
MX2207 - 4,5/7 kW	246	218	30	75	208	40	140	78+25	74	20
MX2209 - 5,5/9 kW	246	218	30	75	208	40	140	78+25	74	20
MX2211 - 5,5/11 kW	246	218	30	75	208	40	140	78+25	74	20



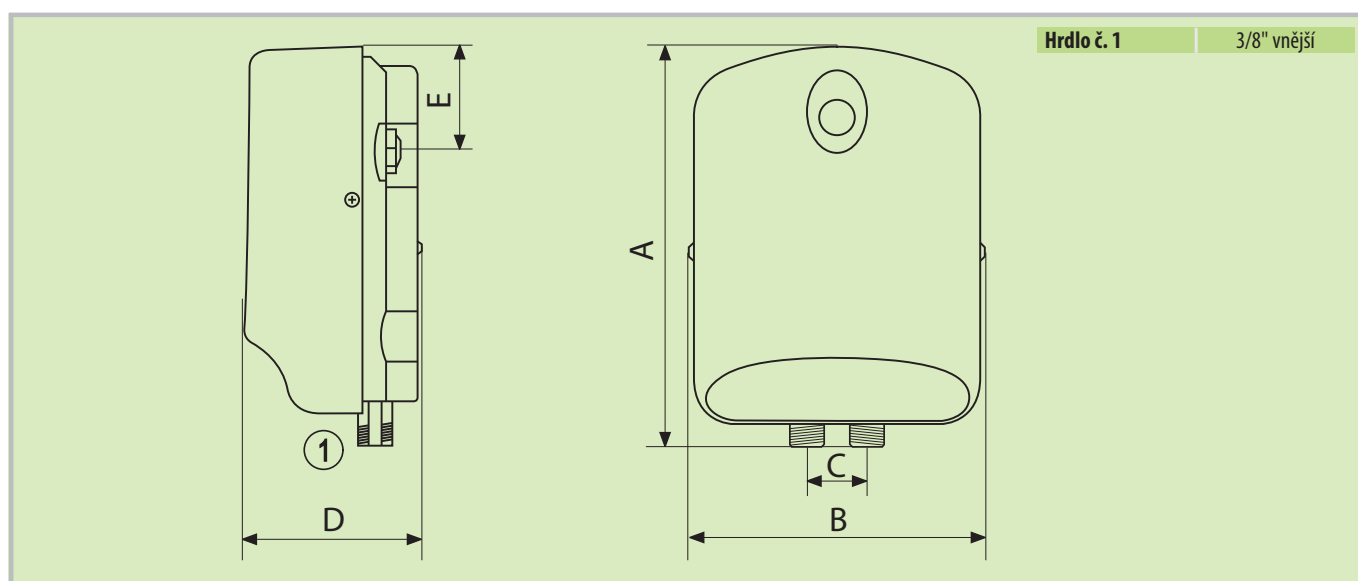


- S topnými tělesy o výkonu 3,5 kW, 4,5 kW a 5,5 kW
- Pro běžné vodovodní baterie
- Elektronická ochrana proti přehřátí topného tělesa
- Pouze pro jedno odběrné místo



Typ zásobníku		HA-DR T 135 (3,5 kW)	HA-DR T 145 (4,5 kW)	HA-DR T 155 (5,5 kW)
Objednací číslo		105213305	105213306	105213307
Hmotnost	[kg]		0,8	
Příkon topného tělesa	[W]	3500	4500	5500
Doba ohřevu z 10 °C na 60 °C	[h]		průtokem	
Elektrické připojení			1 PE-N 230V/50Hz	
Doporučený jistič	[A]	16	20	25
Elektrické krytí			IP24	
Třída energetické účinnosti			A	
Roční spotřeba	[kWh·a ⁻¹]	460	472	466

Rozměry [mm]		A	B	C	D	E
HA-DR T 135 (3,5 kW)		191	153	30	87	59
HA-DR T 145 (4,5 kW)		191	153	30	87	59
HA-DR T 155 (5,5 kW)		191	153	30	87	59

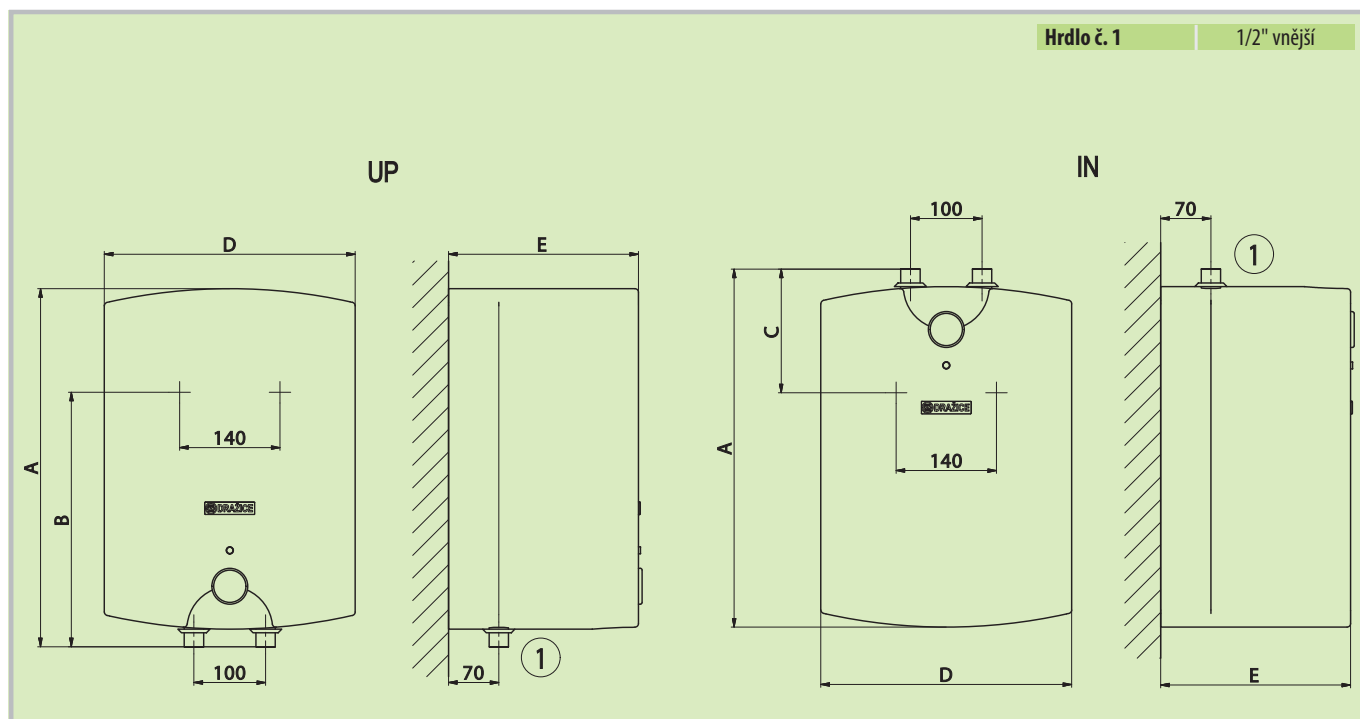




- Tlaková smaltovaná nádoba
- Topné těleso o příkonu 2 kW
- Možnost umístit pod (IN) nebo nad (UP) odběrné místo
- Pro jedno nebo více odběrných míst



Typ zásobníku		TO 5 UP	TO 5 IN	TO 10 UP	TO 10 IN	TO 15 UP	TO 15 IN
Objednací číslo		105313202	105313203	105313206	105313207	105313208	105313209
Objem	[l]	6,2	6,6	9,8	9,9	14,8	14,9
Hmotnost	[kg]	6,8		8		11	
Izolace	[mm]	28		30		30	
Tepelná vodivost izolace	[W·m ⁻¹ ·K ⁻¹]			0,025			
Příkon topného tělesa	[W]			2000			
Doba ohřevu z 10 °C na 60 °C	[min]	11		20		29	
Elektrické připojení				1 PE-N 230V/50Hz			
Doporučený jistič	[A]			16			
Elektrické krytí				IP24			
Max. provozní teplota/přetlak v nádobě	[°C]/[bar]			80/6			
Třída energetické účinnosti				A			
Roční spotřeba	[kWh·a ⁻¹]	514	525	508	524	510	523
Rozměry [mm]	A	B	C	D	E		
TO 5 UP	395	270	–	260	265		
TO 5 IN	395	–	130	260	265		
TO 10 UP	495	410	–	350	265		
TO 10 IN	495	–	130	350	265		
TO 15 UP	495	410	–	350	310		
TO 15 IN	495	–	130	350	310		



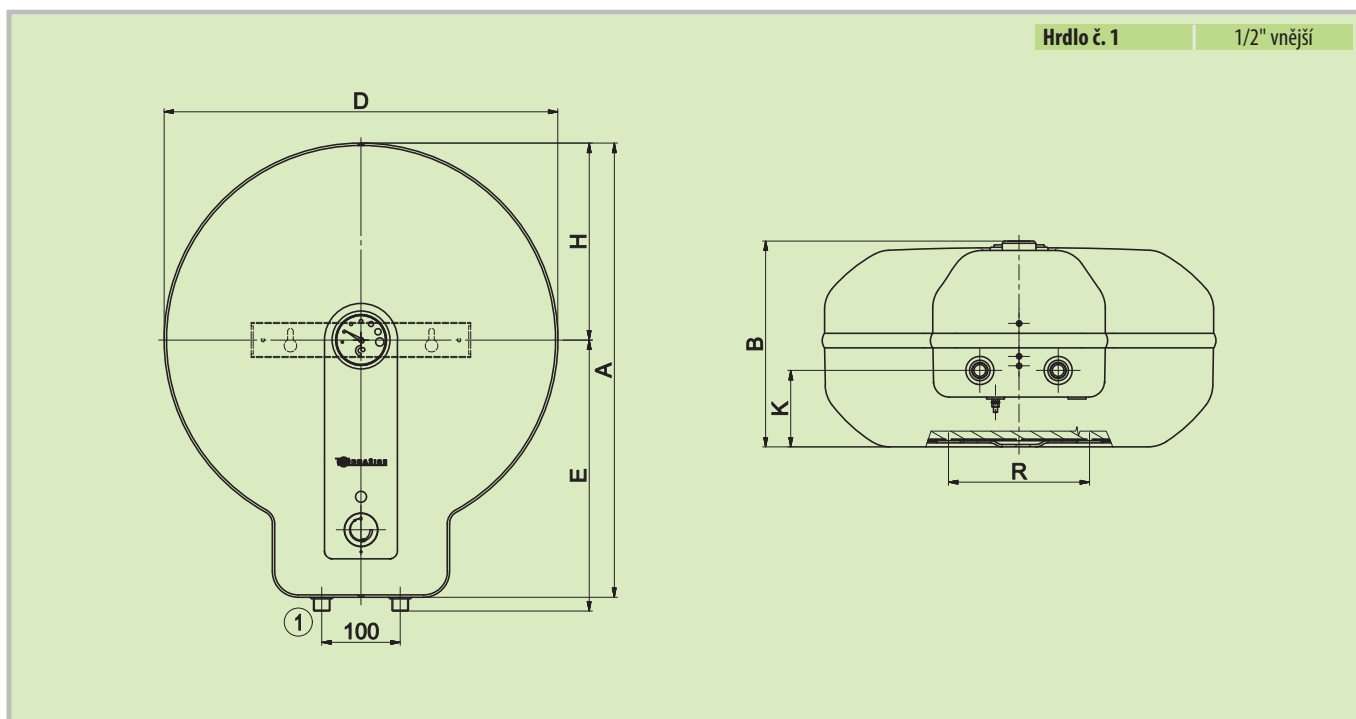


- Tlaková smaltovaná nádoba
- Topné těleso o příkonu 2,2 kW
- Zásobník je dostatečně výkonný i pro sprchu nebo více umyvadel



Typ zásobníku		TO 20
Objednací číslo		120210501
Objem	[l]	20
Max. hmotnost ohřivače bez vody	[kg]	12
Izolace	[mm]	20
Tepelná vodivost izolace	[W·m ⁻¹ ·K ⁻¹]	0,022
Příkon topného tělesa	[W]	2200
Doba ohřevu z 10 °C na 60 °C	[h]	0,5
Elektrické připojení		1 PE-N 230V/50Hz
Doporučený jistič	[A]	16
Elektrické krytí		IP44
Max. provozní teplota/přetlak v nádobě	[°C]/[bar]	80/6
Třída energetické účinnosti		A
Roční spotřeba	[kWh·a ⁻¹]	485
Smíšená voda V40	[l]	26,92

Rozměry [mm]	A	B	D	E	H	K	R
TO 20	579	263	502	357	240	98	180

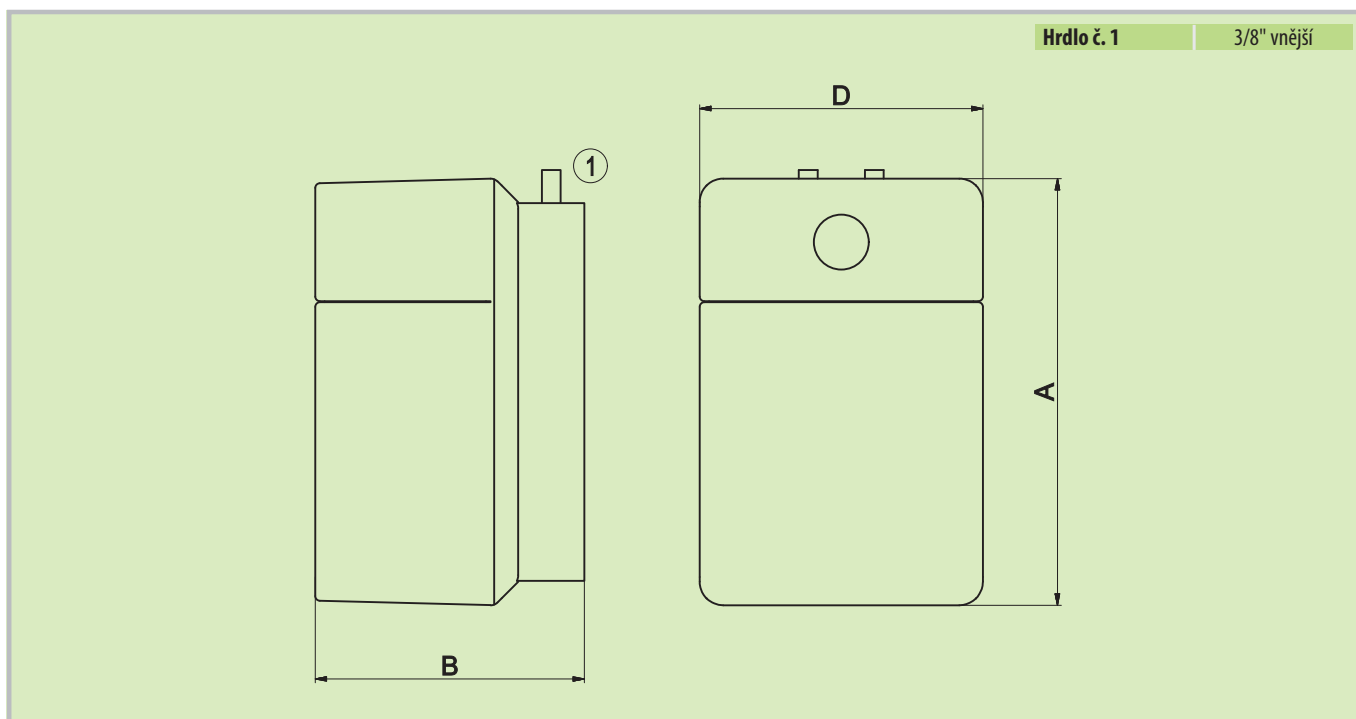




- Tlaková měděná nádoba
- Topné těleso o příkonu 2,2 kW
- Možnost umístit pod (IN) nebo nad (UP) odběrné místo

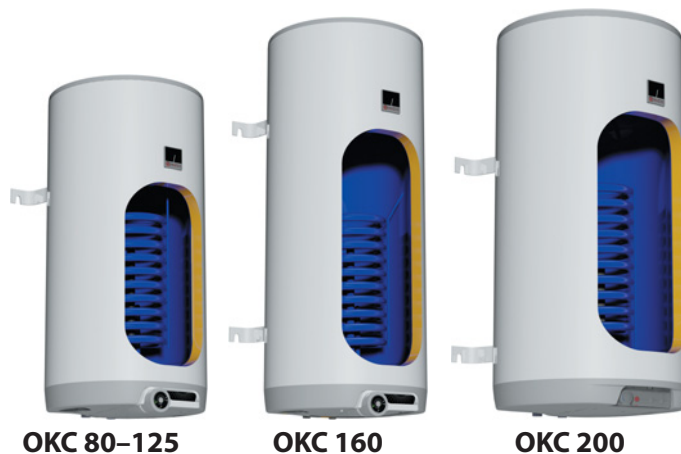


Typ zásobníku		CLOSE 10 UP	CLOSE 10 IN	CLOSE 15 UP	CLOSE 15 IN
Objednací číslo		105413201	105413200	105413202	105413203
Objem	[l]	10,8		15,8	
Hmotnost	[kg]	6,5		7,5	
Příkon topného tělesa	[W]		2200		
Doba ohřevu z 10 °C na 60 °C	[min]	20		25	
Elektrické připojení		1 PE-N 230V/50Hz			
Doporučený jistič	[A]	16			
Elektrické krytí		IP44			
Max. provozní teplota/přetlak v nádobě	[°C]/[bar]	80/8			
Třída energetické účinnosti		A			
Roční spotřeba	[kWh·a ⁻¹]	512	515	539	529
Směšená voda V40	[l]	39,00	26,00	39,00	26,00
Rozměry [mm]		A	B	D	
CLOSE 10		452	285	300	
CLOSE 15		452	285	300	



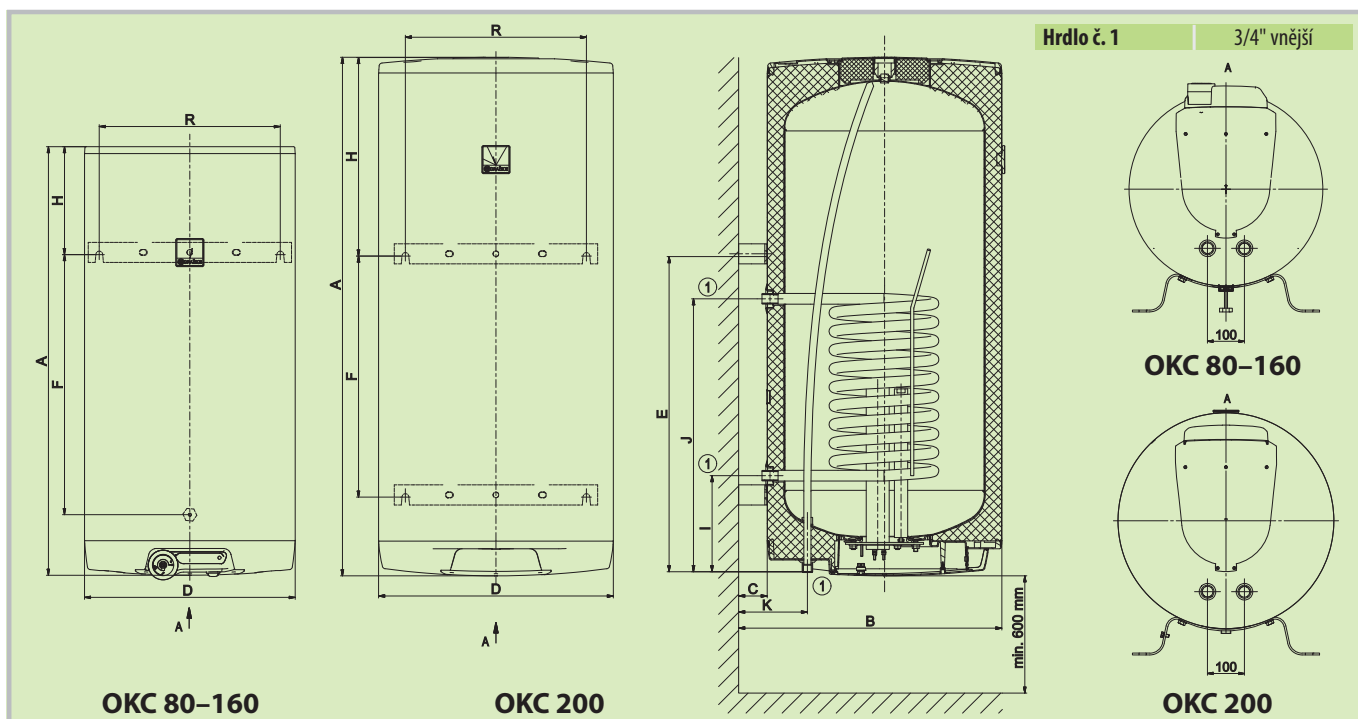


- Vyrábějí se jako závěsné
- S topným tělesem 2,2 kW
- 1 závěs a opěra u modelů 80–125;
2 závěsy pro modely 160–200



Typ zásobníku		OKC 80	OKC 100	OKC 125	OKC 160	OKC 200	
Objednáací číslo		1101208101	1108208101	1103208101	1106208101	110720801	
Objem	[l]	75	95	120	147	195	
Max. hmotnost ohřivače bez vody	[kg]	40	50	55	62	79	
Izolace	[mm]			42			
Tepelná vodivost izolace	[W·m ⁻¹ ·K ⁻¹]			0,022			
Příkon topného tělesa	[W]			2200			
Doba ohřevu z 10 °C na 60 °C *	[h]	2,0	2,5	3,2	3,9	5,2	
Elektrické připojení				1/N/PE ~ 230V/50Hz			
Doporučený jistič	[A]			16			
Elektrické krytí				IP44			
Max. provozní teplota/přetlak v nádobě	[°C]/[bar]			80/6			
Teplosměnná plocha výměníku *	[m ²]	0,41		0,68			
Objem výměníku *	[l]	1,8		2,9			
Max. provozní teplota/přetlak ve výměníku	[°C]/[bar]			110/10			
Výkon výměníku při průtoku 310 l 80 °C topné vody *	[kW]	6		9			
Doba ohřevu výměníkem z 10 °C na 60 °C *	[min]	50	48	55	67	86	
Třída energetické účinnosti		C					
Roční spotřeba	[kWh·a ⁻¹]	1342	1362	1409	2622	4403	
Směšovaná voda V40	[l]	138,70	165,41	231,10	242,83	331,26	

Rozměry [mm]	A	B	C	D	E	F	H	I	J	K	R
OKC 80	757	612	70	524	605	460	142	211	501	172	450
OKC 100	902	612	70	524	755	610	137	211	651	172	450
OKC 125	1067	612	70	524	755	610	302	211	651	172	450
OKC 160	1255	612	70	524	995	720	250	211	651	172	450
OKC 200	1290	655	70	584	790	600	490	239	679	172	450





- S topným tělesem 2,2 kW
- Vhodný ke kotlům na tuhá paliva
- Nově pravé a levé provedení
- Včetně upevňovacích konzol

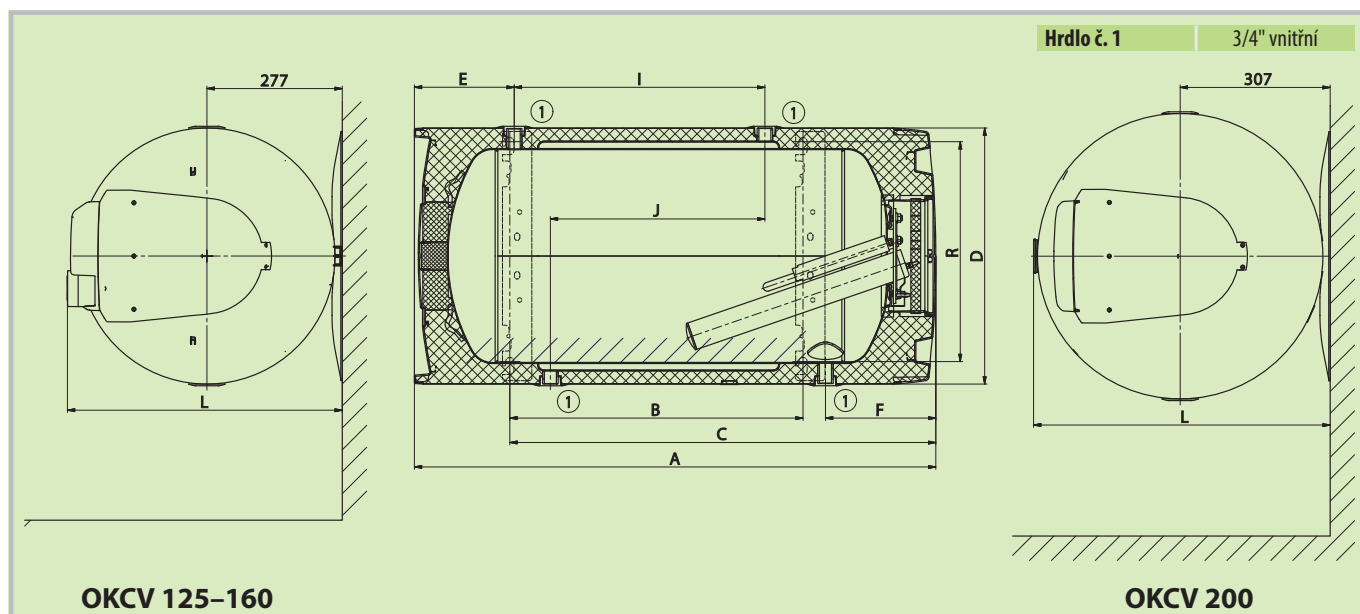


OKCV 125–160

OKCV 200

Typ zásobníku		OKCV 125	OKCV 160	OKCV 200
Objednací číslo		1103408111 (pravé) 1103408112 (levé)	1106408111 (pravé) 1106408112 (levé)	1107408111 (pravé) 1107408112 (levé)
Objem	[l]	125	152	200
Max. hmotnost ohřívače bez vody	[kg]	63	69	85
Izolace	[mm]		42	
Tepelná vodivost izolace	[W·m ⁻¹ ·K ⁻¹]		0,022	
Příkon topného tělesa	[W]		2200	
Doba ohřevu z 10 °C na 60 °C *	[h]	3,3	4,0	5,3
Elektrické připojení			1/N/PE ~ 230V/50Hz	
Doporučený jistič	[A]		16	
Elektrické krytí			IP42	
Max. provozní teplota/přetlak v nádobě	[°C]/[bar]		80/6	
Teplosměnná plocha výměníku *	[m ²]	0,7	0,7	0,75
Objem výměníku *	[l]	11	11	12
Max. provozní teplota/přetlak ve výměníku	[°C]/[bar]		110/4	
Výkon výměníku při průtoku 310 l 80 °C topné vody *	[kW]	10	10	11
Doba ohřevu výměníkem z 10 °C na 60 °C *	[min]	43	53	72
Třída energetické účinnosti			C	
Roční spotřeba	[kWh·a ⁻¹]	2614	2691	4324
Smíšená voda V40	[l]	195,75	244,59	301,93

Rozměry [mm]	A	B	C	D	E	F	I	J	L	R
OKCV 125	1067	600	872	524	204	226	513	439	563	450
OKCV 160	1255	785	1057	524	254	226	649	439	563	450
OKCV 200	1290	785	1077	584	258	246	670	439	607	450

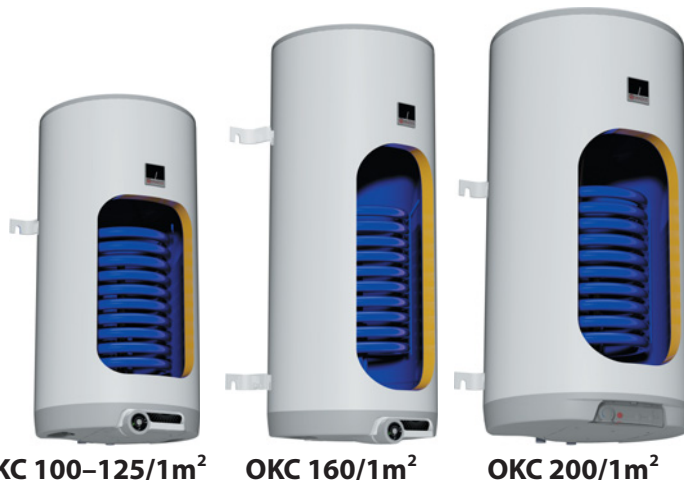


OKCV 125–160

OKCV 200



- Vyrábějí se jako závěsné
- S topným tělesem 2,2 kW
- V provedení s výměníkem 1 m² je zásobník vhodný ke kotlům na různá paliva a ke kondenzačním kotlům
- 1 závěs a opěra u modelů 100 a 125;
2 závěsy pro modely 160 a 200
- Vybaven hrdlem pro cirkulaci



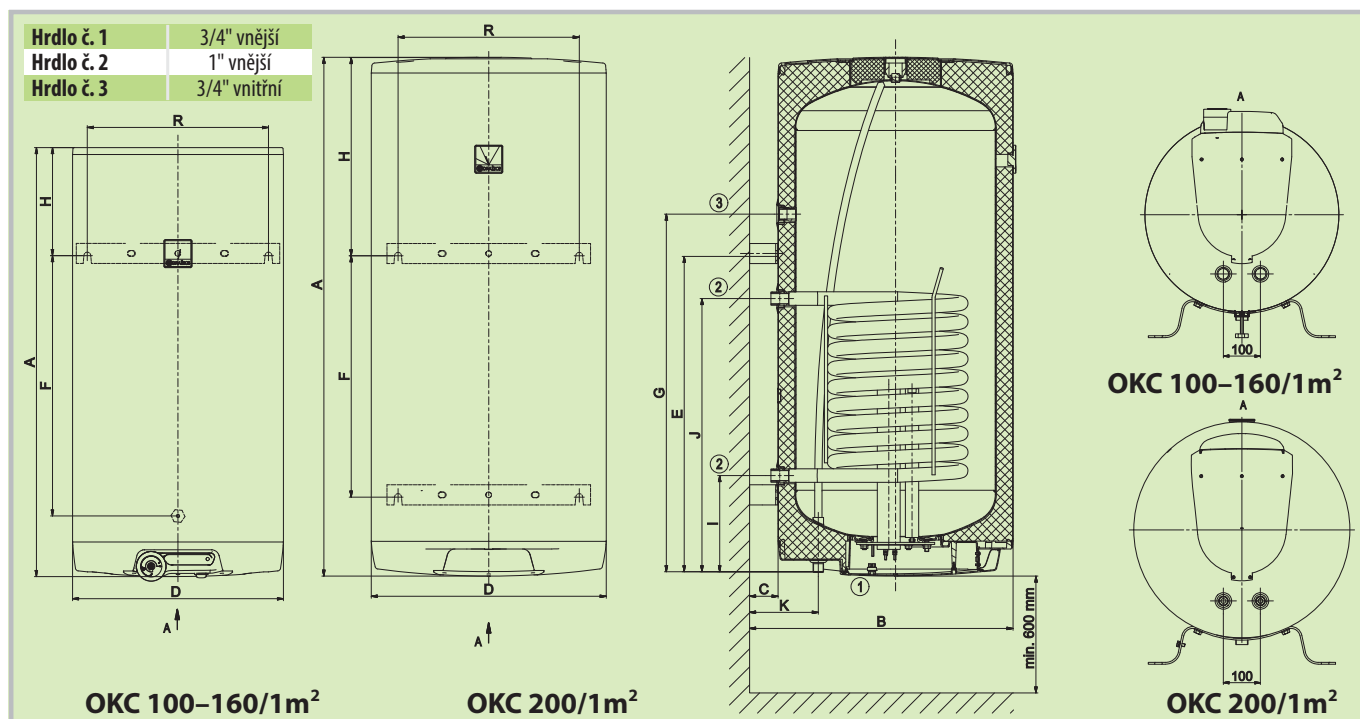
OKC 100-125/1m²

OKC 160/1m²

OKC 200/1m²

Typ zásobníku		OKC 100/1m ²	OKC 125/1m ²	OKC 160/1m ²	OKC 200/1m ²
Objednací číslo		1108209101	1103209101	1106209101	1107209101
Objem	[l]	95	120	147	195
Max. hmotnost ohřivače bez vody	[kg]	57	64	71	85
Izolace	[mm]			42	
Tepelná vodivost izolace	[W·m ⁻¹ ·K ⁻¹]			0,022	
Příkon topného tělesa	[W]			2200	
Doba ohřevu z 10 °C na 60 °C *	[h]	2,5	3,2	3,9	5,2
Elektrické připojení			1/N/PE ~ 230V/50Hz		
Doporučený jistič	[A]			16	
Elektrické krytí				IP44	
Max. provozní teplota/přetlak v nádobě	[°C]/[bar]			80/6	
Teplosměnná plocha výměníku *	[m ²]			1,08	
Objem výměníku *	[l]			7,1	
Max. provozní teplota/přetlak ve výměníku	[°C]/[bar]			110/10	
Výkon výměníku při průtoku 720 l 80 °C topné vody *	[kW]			24	
Doba ohřevu výměníkem z 10 °C na 60 °C *	[min]	14	17	21	28
Třída energetické účinnosti		B		C	
Statická ztráta	[W]	47	57	67	72

Rozměry [mm]	A	B	C	D	E	F	G	H	I	J	K	R
OKC 100/1 m ²	902	612	70	524	622	478	550	270	263	703	172	450
OKC 125/1 m ²	1067	612	70	524	789	645	550	268	263	703	172	450
OKC 160/1 m ²	1255	612	70	524	991	815	830	254	263	703	172	450
OKC 200/1 m ²	1290	655	70	584	790	600	889	490	239	679	172	450



OKC/1 m² 2/6 kW

ZÁSOBNÍKY TEPLÉ VODY
Závěsné svíslé



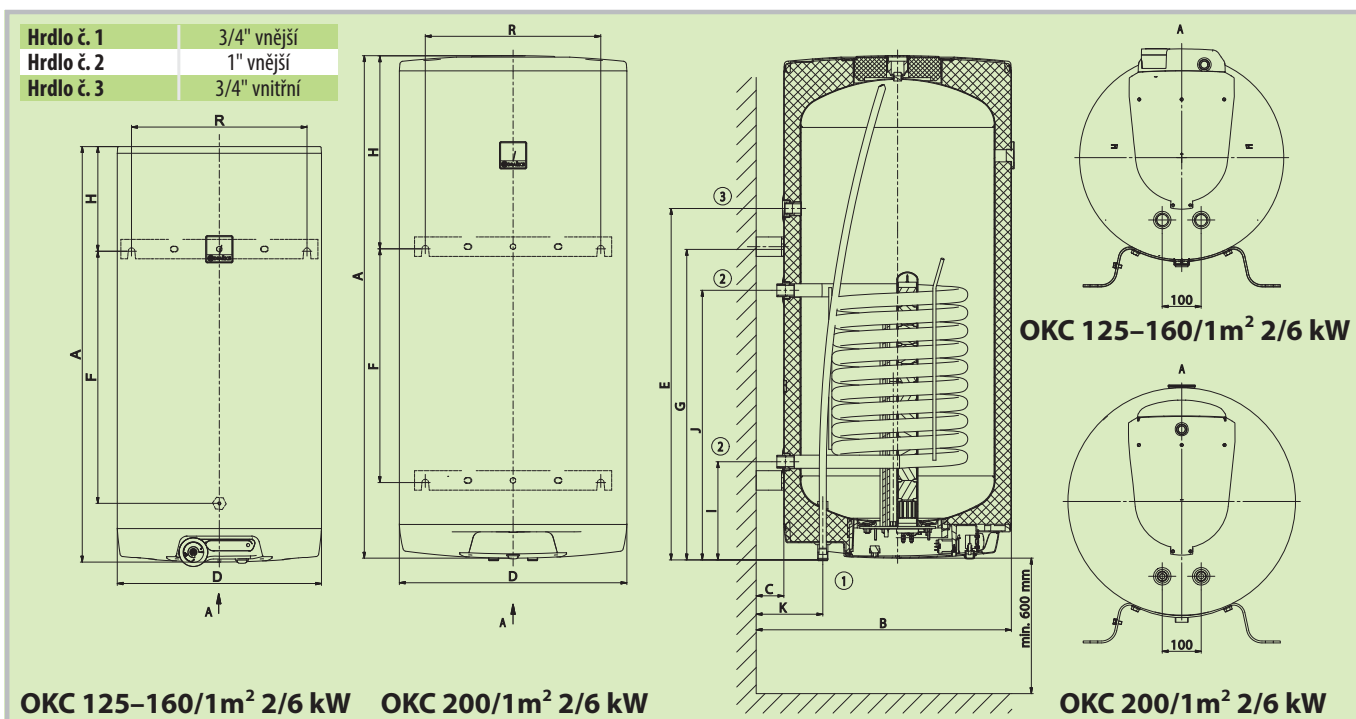
- Vyrábějí se jako závěsné
- S topnými režimy 2/6 kW
- Jsou vybaveny rychloohřevem vody
- Mají možnost využití přebytků elektrické energie z fotovoltaické elektrárny
- Možnost dálkového spuštění rychloohřevu externím spínačem
- 1 závěs a opěra u modelu 125;
2 závěsy pro modely 160 a 200



OKC 125/1m² 2/6 kW OKC 160/1m² 2/6 kW OKC 200/1m² 2/6 kW

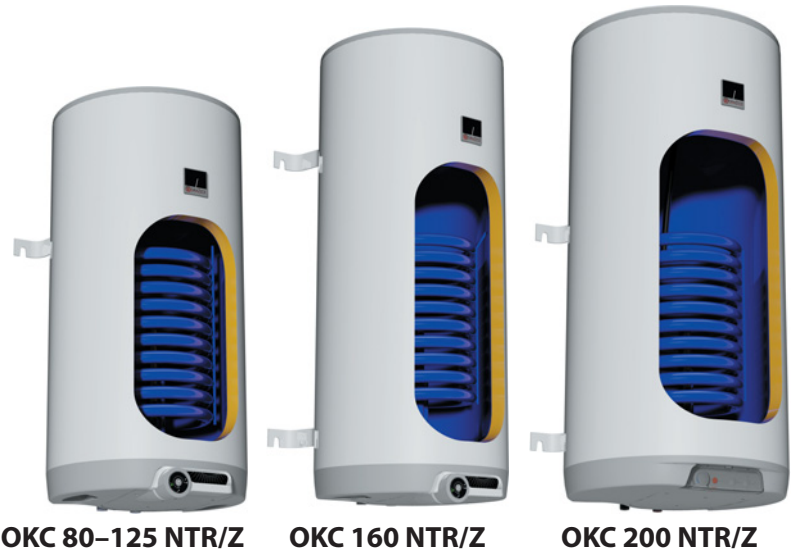
Typ zásobníku		OKC 125/1m ² 2/6 kW	OKC 160/1m ² 2/6 kW	OKC 200/1m ² 2/6 kW
Objednací číslo		1103209105	1106209105	110720905
Objem	[l]	120	147	195
Max. hmotnost ohřivače bez vody	[kg]	64	71	88
Izolace	[mm]		42	
Tepelná vodivost izolace	[W·m ⁻¹ ·K ⁻¹]		0,022	
Příkon topného tělesa	[W]		2000/6000	
Doba ohřevu z 10 °C na 60 °C *	[h]	3,2	3,9	5,2/1,7
Elektrické připojení			3/N/PE ~ 400V/50Hz	
Doporučený jistič	[A]		3 × 16	
Elektrické krytí			IP44	
Max. provozní teplota/přetlak v nádobě	[°C]/[bar]		80/6	
Teplosměnná plocha výměníku *	[m ²]		1,08	
Objem výměníku *	[l]		7,1	
Max. provozní teplota/přetlak ve výměníku	[°C]/[bar]		110/10	
Výkon výměníku při průtoku 720 l 80 °C topné vody *	[kW]		24	
Doba ohřevu výměníkem z 10 °C na 60 °C *	[min]	17	21	28
Třída energetické účinnosti			C	
Statická ztráta	[W]	57	67	72

Rozměry [mm]	A	B	C	D	E	F	G	H	I	J	K	R
OKC 125/1m ² 2/6 kW	1067	612	70	524	789	645	550	268	263	703	172	450
OKC 160/1m ² 2/6 kW	1255	612	70	524	991	815	830	254	263	703	172	450
OKC 200/1m ² 2/6 kW	1290	655	70	584	790	600	889	490	239	679	172	450





- Vyrábějí se jako závěsné
- V provedení s výměníkem 0,41 m² pro model 80 a ostatní s výměníkem 1 m²
- Vhodné ke kotlům na různá paliva a ke kondenzačním kotlům
- 1 závěs a opěra u modelů 80–125;
2 závěsy pro modely 160–200



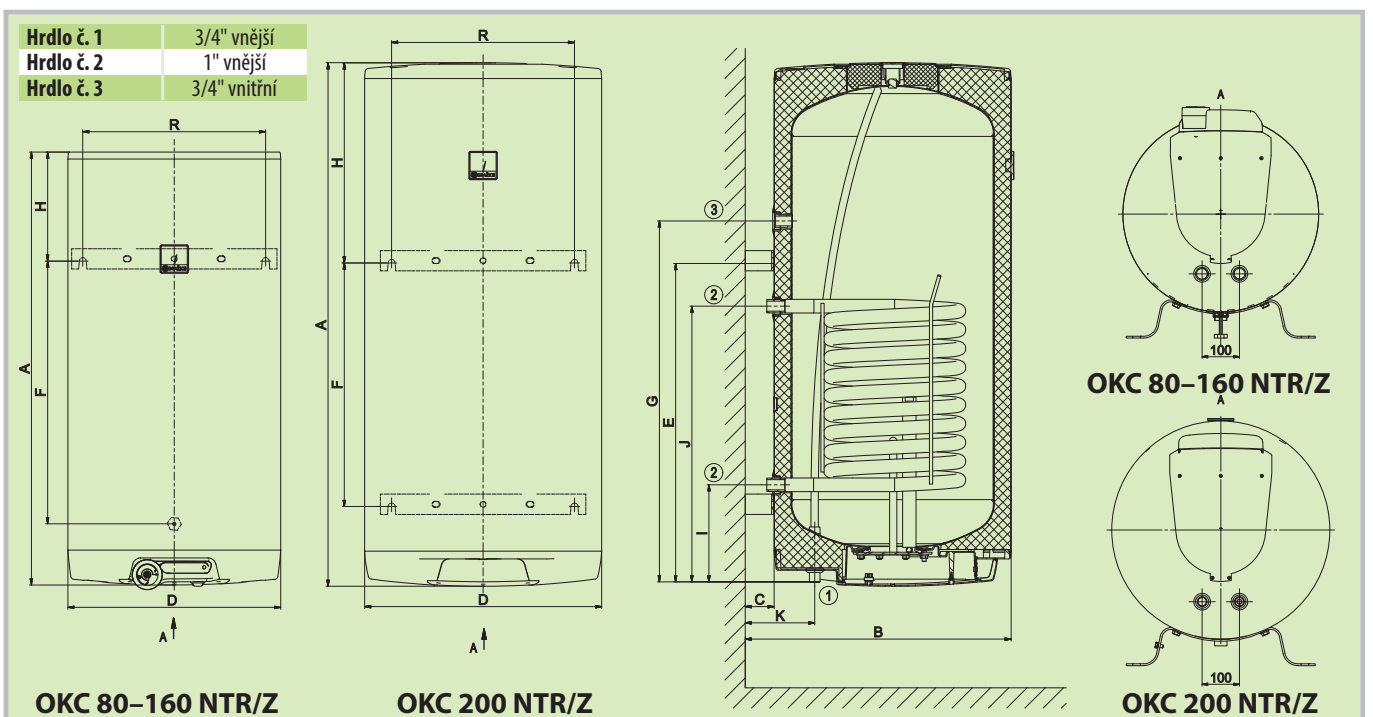
OKC 80–125 NTR/Z

OKC 160 NTR/Z

OKC 200 NTR/Z

Typ zásobníku		OKC 80 NTR/Z	OKC 100 NTR/Z	OKC 125 NTR/Z	OKC 160 NTR/Z	OKC 200 NTR/Z
Objednací číslo		1101508101	1108508101	1103508101	1106508101	110750801
Objem	[l]	76	95	120	148	196
Max. hmotnost ohřivače bez vody	[kg]	38	56	61	70	84
Izolace	[mm]			42		
Tepelná vodivost izolace	[W·m ⁻¹ ·K ⁻¹]			0,022		
Elektrické připojení				1/N/PE ~ 230V/50Hz		
Elektrické krytí				IP44		
Max. provozní teplota/přetlak v nádobě	[°C]/[bar]			80/6		
Teplosměnná plocha výměníku *	[m ²]	0,41			1,08	
Objem výměníku *	[l]	1,8			7,1	
Max. provozní teplota/přetlak ve výměníku	[°C]/[bar]			110/10		
Výkon výměníku při průtoku 720 l 80 °C topné vody *	[kW]	9		24		
Doba ohřevu výměníkem z 10 °C na 60 °C *	[min]	29	14	17	22	28
Třída energetické účinnosti			B		C	
Statická ztráta	[W]	40	47	57	67	72

Rozměry [mm]	A	B	C	D	E	F	G	H	I	J	K	R
OKC 80 NTR/Z	757	612	70	524	605	460	–	142	211	501	172	450
OKC 100 NTR/Z	902	612	70	524	622	478	550	270	263	703	172	450
OKC 125 NTR/Z	1067	612	70	524	789	645	550	268	263	703	172	450
OKC 160 NTR/Z	1255	612	70	524	991	815	830	254	263	703	172	450
OKC 200 NTR/Z	1290	655	70	584	784	600	889	496	239	679	172	450



OKCE NTR/2,2 kW

ZÁSOBNÍKY TEPLÉ VODY
Stacionární

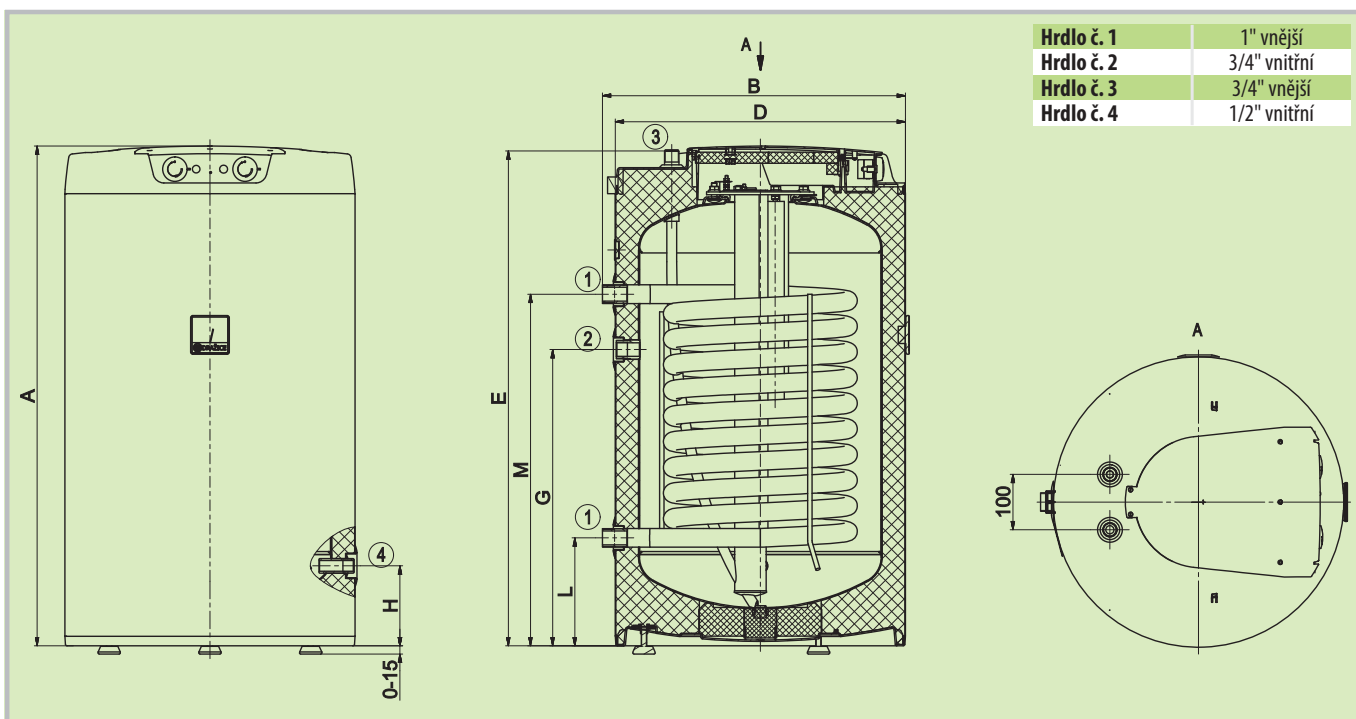


- Zásobníky mají hrdlo pro připojení cirkulace
- S jednofázovým topným tělesem 2,2 kW
- Zásobníky mají přiložený vypouštěcí ventil



Typ zásobníku		OKCE 100 NTR/2,2kW	OKCE 125 NTR/2,2kW
Objednací číslo		1108701101	1103701101
Objem	[l]	85	110
Max. hmotnost ohřívače bez vody	[kg]	58	70
Izolace	[mm]	42	42
Tepelná vodivost izolace	[W·m ⁻¹ ·K ⁻¹]		0,022
Příkon topného tělesa	[W]		2200
Doba ohřevu z 10 °C na 60 °C *	[h]	2,3	3,0
Elektrické připojení		1/N/PE ~ 230V/50Hz	
Doporučený jistič	[A]		16
Elektrické krytí			IP42
Max. provozní teplota/přetlak v nádobě	[°C]/[bar]		80/6
Teplosměnná plocha výměníku *	[m ²]	1,08	1,45
Objem výměníku*	[l]	7,1	9,5
Max. provozní teplota/přetlak ve výměníku	[°C]/[bar]		110/10
Výkon výměníku při průtoku 720 l 80 °C topné vody *	[kW]	24	32
Doba ohřevu výměníkem z 10 °C na 60 °C *	[min]	13	12
Třída energetické účinnosti		B	C
Statická ztráta	[W]	42	54

Rozměry [mm]	A	B	D	E	G	H	L	M
OKCE 100 NTR/2,2 kW	902	545	524	892	535	145	195	635
OKCE 125 NTR/2,2 kW	1067	545	524	1057	635	145	195	765





- Zásobník má boční přírubu, která slouží jako revizní otvor
- Do boční příruby lze nainstalovat topné těleso TPK
- U modelů 200–1000 je možno nainstalovat topnou jednotku TJ 6/4"



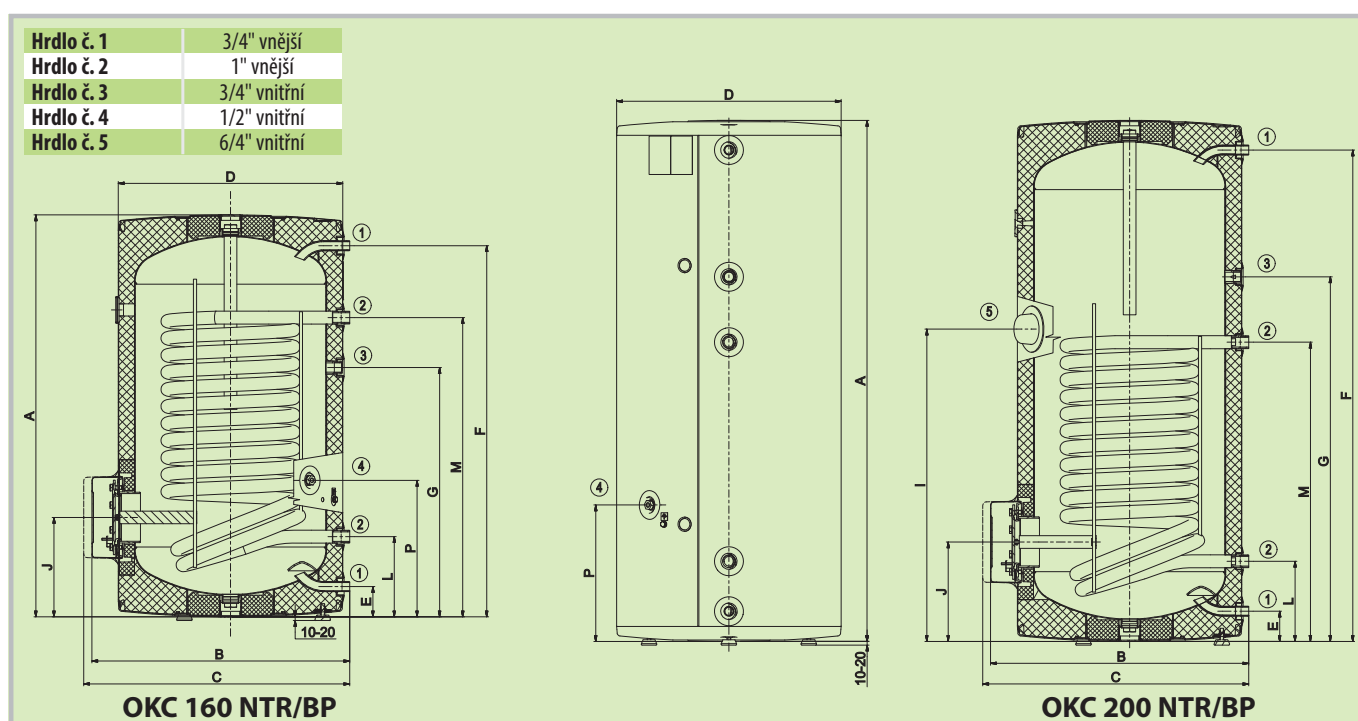
OKC 160 NTR/BP



OKC 200 NTR/BP

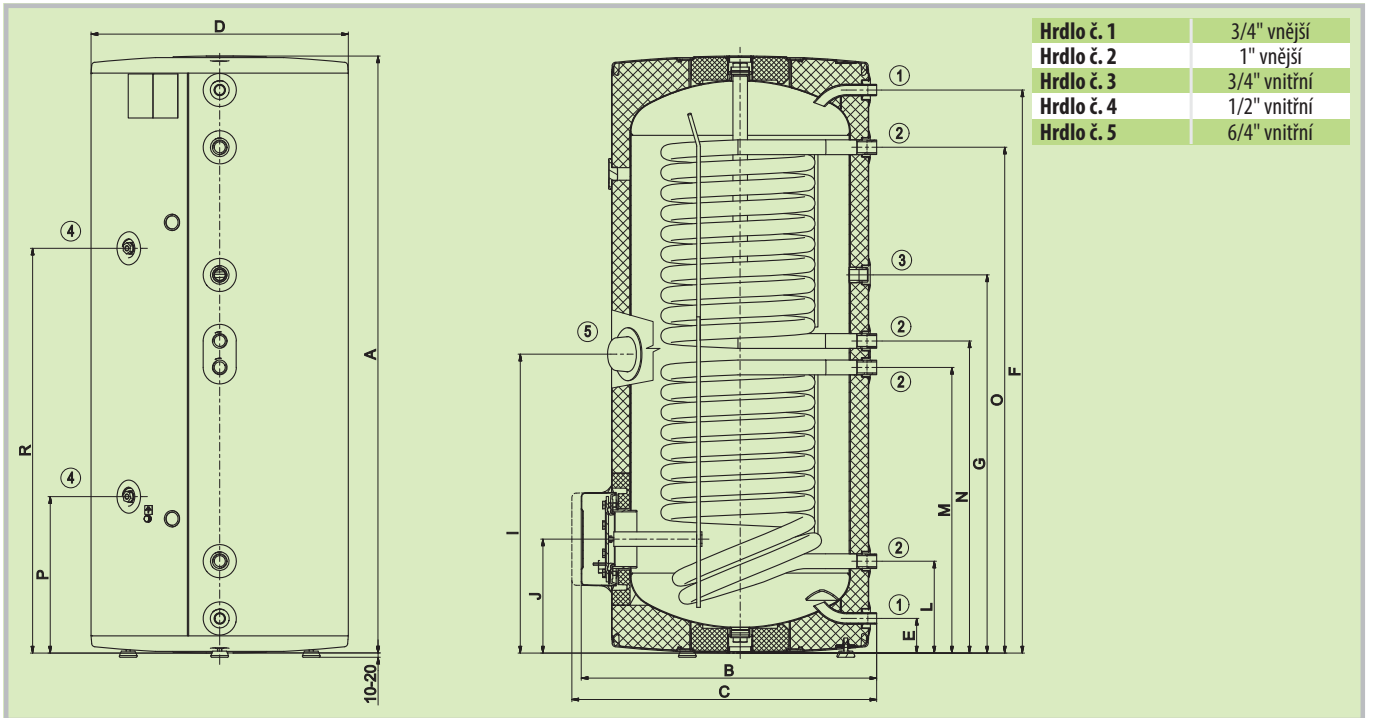
Typ zásobníku		OKC 160 NTR/BP	OKC 200 NTR(R)/BP	OKC 250 NTR(R)/BP	OKC 300 NTR(R)/BP
Objednací číslo		110670101	110770101 (110790101)	110970101 (110990101)	121070101 (121090101)
Objem	[l]	148	208 (200)	242 (234)	296 (285)
Max. hmotnost ohřivače bez vody	[kg]	76	92 (103)	94 (107)	108 (126)
Izolace	[mm]		42		60
Tepelná vodivost izolace	[W·m ⁻¹ ·K ⁻¹]		0,022		0,021
Max. provozní teplota/přetlak v nádobě	[°C]/[bar]		80/6		80/10
Teplosměnná plocha výměníku * (hor./dol.)	[m ²]	1,45	1,45 (1/1)	1,45 (1/1,45)	1,5 (1/1,5)
Objem výměníku * (hor./dol.)	[l]	9,5	9,5 (7/7)	9,5 (7/9,5)	10,5 (7/10,5)
Max. provozní teplota/přetlak ve výměníku	[°C]/[bar]		110/10		
Výkon výměníku při průtoku 720 l 80 °C topné vody *	[kW]	32	32 (24/24)	32 (24/32)	35 (24/35)
Doba ohřevu výměníkem z 10 °C na 60 °C *	[min]	16	23 (14/14)	26 (14/17)	30 (16/24)
Třída energetické účinnosti			C		
Statická ztráta	[W]	75	82	87	83

Rozměry [mm]	A	B	C	D	E	F	G	I	J	L	M	P
OKC 160 NTR/BP	1047	660	705	584	80	966	649	–	259	209	779	355
OKC 200 NTR/BP	1357	660	705	584	80	1280	949	813	259	209	779	355
OKC 250 NTR/BP	1537	660	705	584	80	1460	1060	813	259	209	779	355





Rozměry [mm]	A	B	C	D	E	F	G	I	J	L	M	N	O	P	R
OKC 200 NTRR/BP	1357	660	705	584	80	1280	859	680	259	209	649	709	1149	355	920
OKC 250 NTRR/BP	1537	660	705	584	80	1460	1060	680	259	209	649	889	1329	355	1100



Hrdlo č. 1	3/4" vnější
Hrdlo č. 2	1" vnější
Hrdlo č. 3	3/4" vnitřní
Hrdlo č. 4	1/2" vnitřní
Hrdlo č. 5	6/4" vnitřní



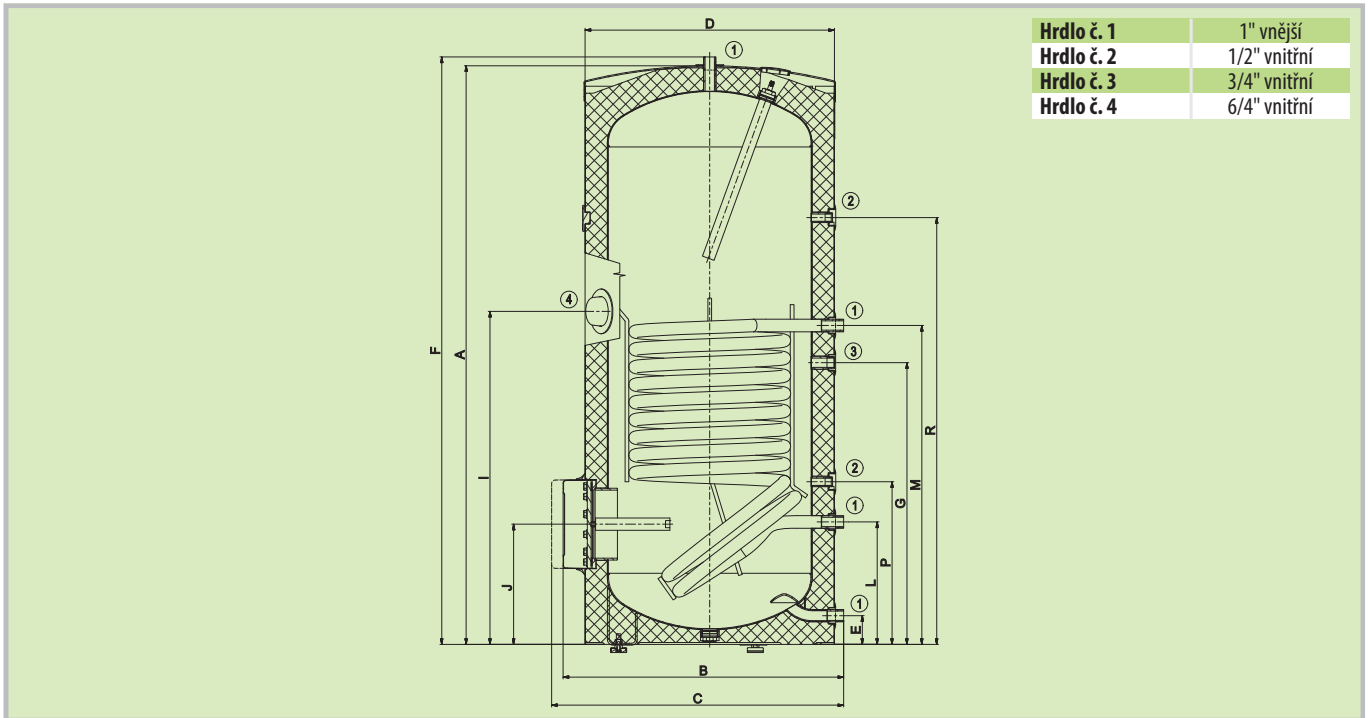
OKC 300 NTR/BP



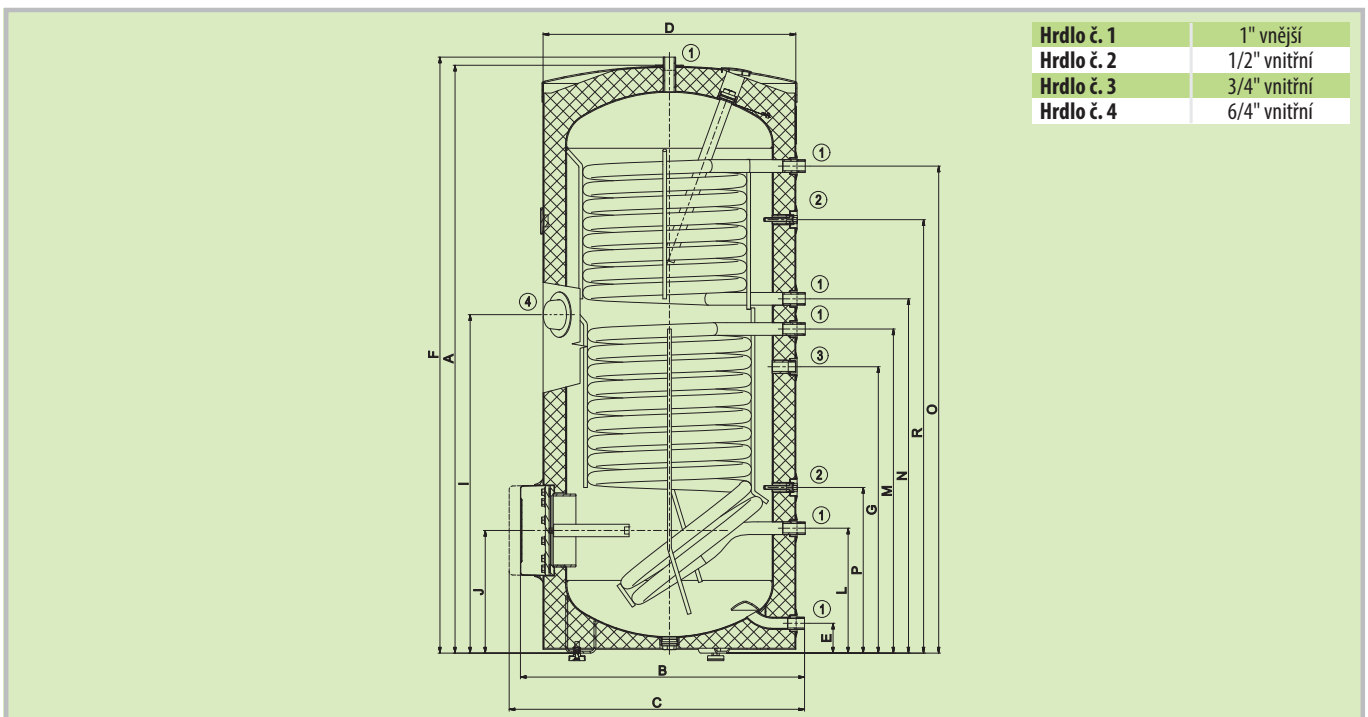
OKC 300 NTRR/BP



Rozměry [mm]	A	B	C	D	E	F	G	I	J	L	M	P	R
OKC 300 NTR/BP	1558	750	810	670	77	1579	760	895	325	330	858	438	1148



Rozměry [mm]	A	B	C	D	E	F	G	I	J	L	M	N	O	P	R
OKC 300 NTRR/BP	1558	750	810	670	77	1579	760	895	325	330	858	939	1291	438	1148





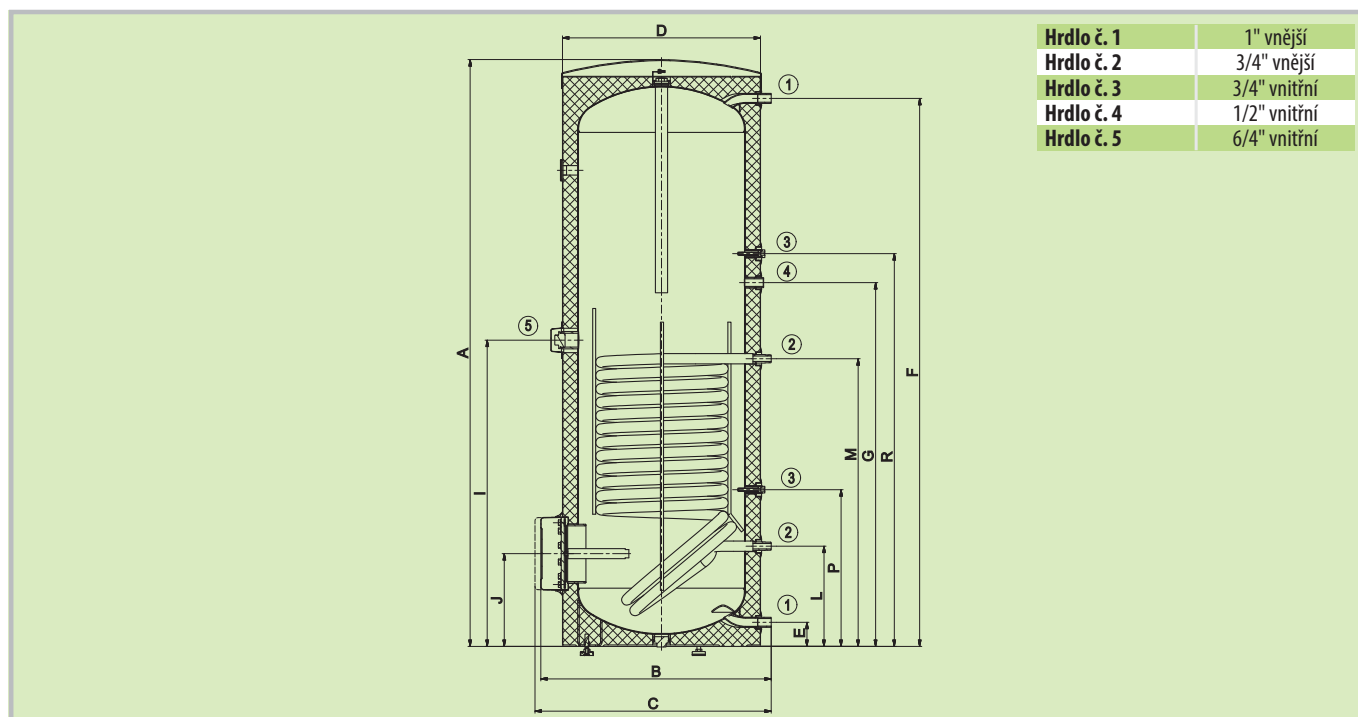
OKC 400, 500 NTR/BP



OKC 400, 500 NTRR/BP

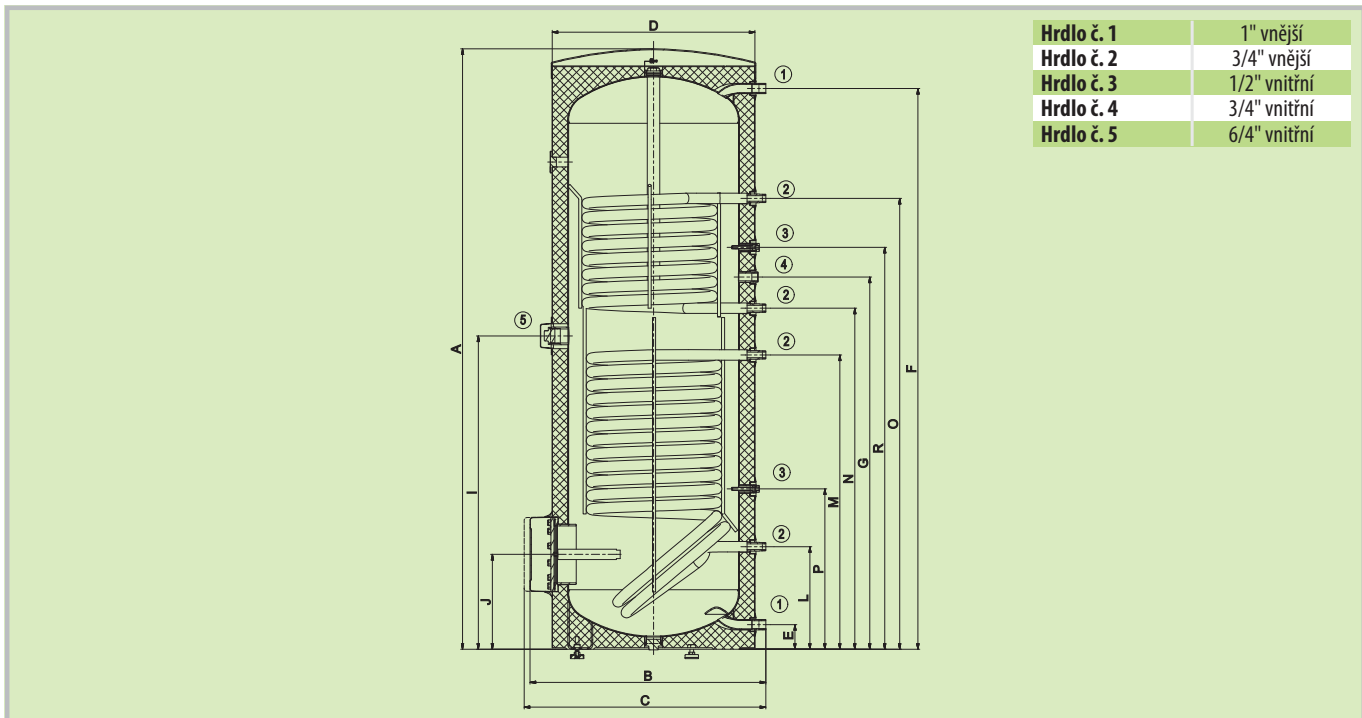
Typ zásobníku		OKC 400 NTR(R)/BP	OKC 500 NTR(R)/BP	OKC 750 NTR(R)/BP	OKC 1000 NTR(R)/BP
Objednací číslo		121470101 (121490101)	121370101 (121390101)	105513053 (105513054)	105513055 (105513056)
Objem	[l]	373 (363)	447 (433)	725 (710)	945 (930)
Max. hmotnost ohřivače bez vody	[kg]	139 (153)	137 (158)	208 (197)	260 (248)
Izolace	[mm]	50		80	
Tepelná vodivost izolace	[W·m ⁻¹ ·K ⁻¹]	0,021		0,032	
Max. provozní teplota/přetlak v nádobě	[°C]/[bar]	80/10		95/10	
Teplosměnná plocha výměníku * (hor./dol.)	[m ²]	2,0 (1,0/2,0)	2,0 (1,4/2,0)	3,7 (1,17/1,93)	4,5 (1,12/2,45)
Objem výměníku * (hor./dol.)	[l]	14,0 (7,0/14,0)	14,0 (9,0/14,0)	32,5 (8,2/13,5)	39,0 (7,9/17,1)
Max. provozní teplota/přetlak ve výměníku	[°C]/[bar]	110/10			
Výkon výměníku při průtoku 720 l 80 °C topné vody *	[kW]	58 (26/58)	58 (37/58)	99 (33/60)	110 (32/76)
Doba ohřevu výměníkem z 10 °C na 60 °C *	[min]	22 (22/23)	26 (26/27)	24 (28/37)	26 (37/43)
Třída energetické účinnosti		C			
Statická ztráta	[W]	99 (102)	110 (111)	127 (129)	140 (142)

Rozměry [mm]	A	B	C	D	E	F	G	I	J	L	M	P	R
OKC 400 NTR/BP	1920	750	810	650	79	1799	1194	1005	304	329	944	514	1289
OKC 500 NTR/BP	1924	800	860	700	55	1790	1264	1040	288	220	965	380	1409

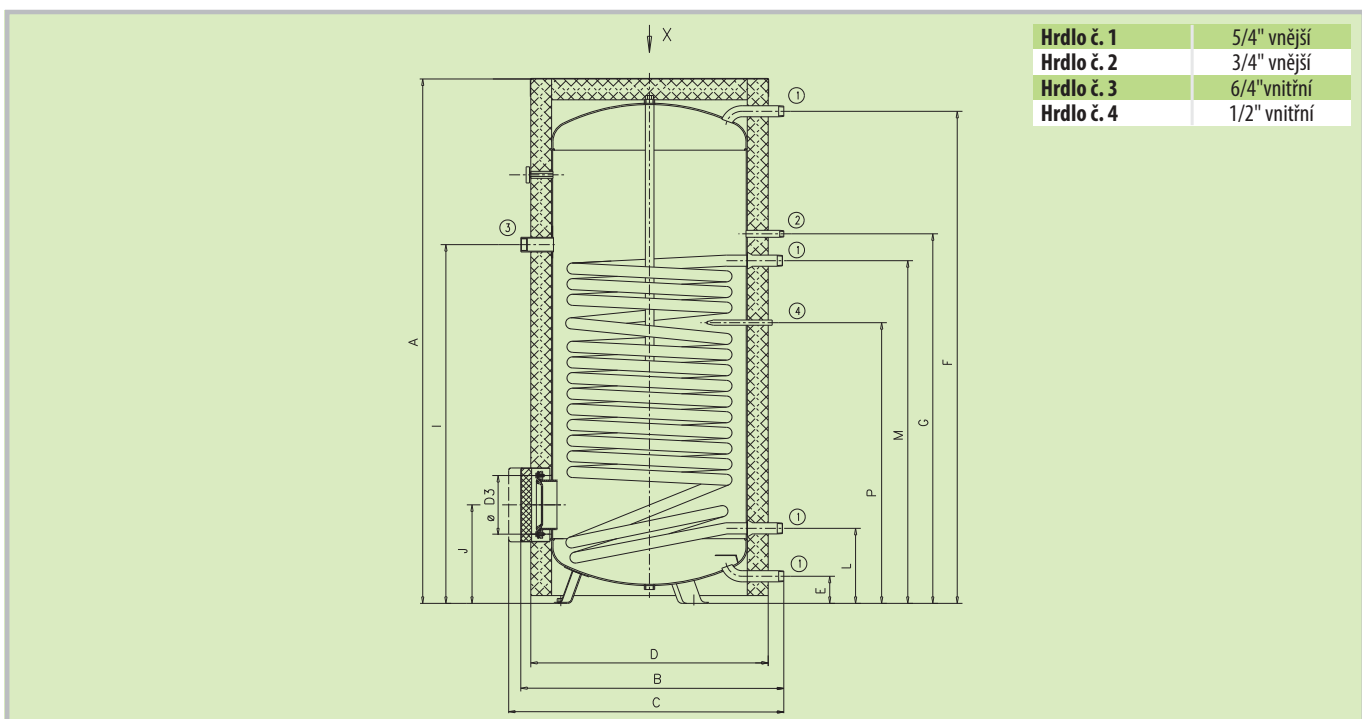




Rozměry [mm]	A	B	C	D	E	F	G	I	J	L	M	N	O	P	R
OKC 400 NTRR/BP	1920	750	810	650	79	1799	1194	1005	304	329	944	1094	1446	514	1289
OKC 500 NTRR/BP	1924	800	860	700	55	1790	1264	1040	288	220	965	1114	1604	380	1409

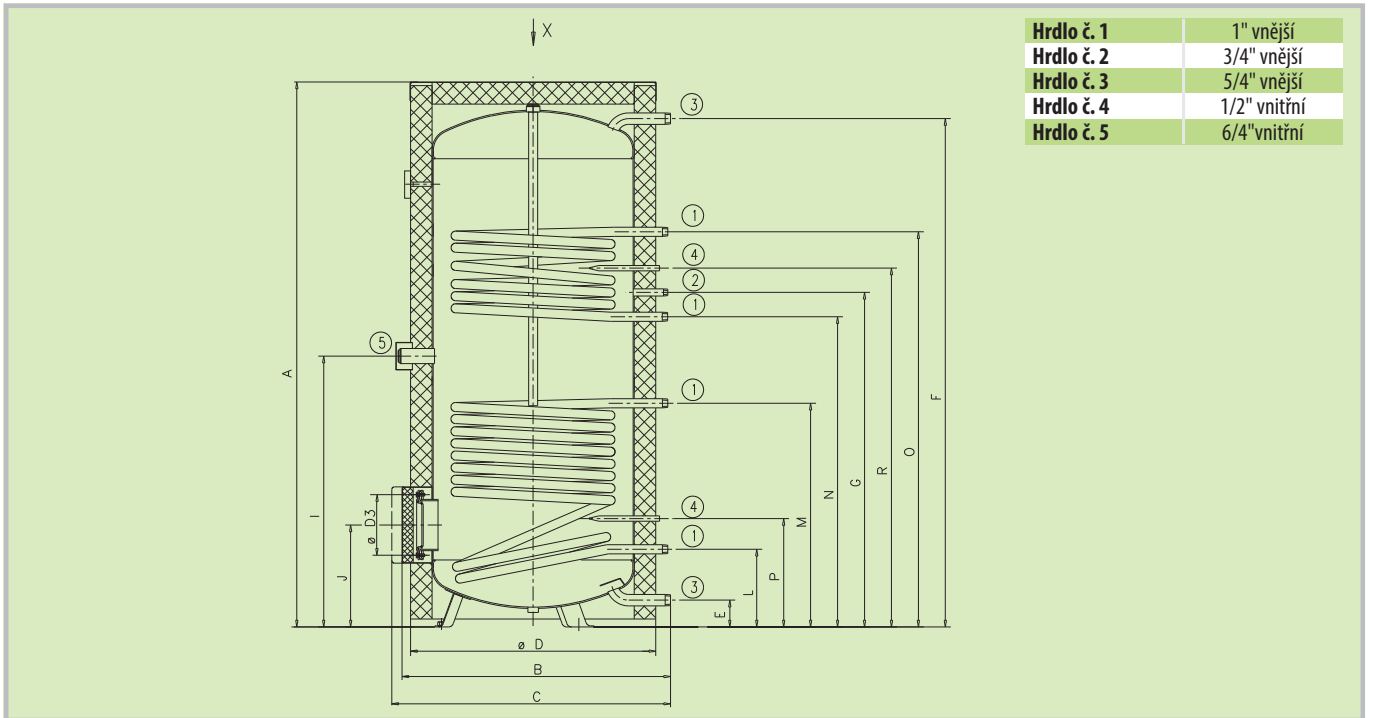


Rozměry [mm]	A	B	C	D	D3	E	F	G	I	J	L	M	P
OKC 750 NTR/BP	2030	1030	max. 1140	910	225	106	1890	1422	1380	383	293	1319	1081
OKC 1000 NTR/BP	2050	1130	max. 1240	1010	225	103	1900	1490	1375	386	296	1324	1088





Rozměry [mm]	A	B	C	D	D3	E	F	G	I	J	L	M	N	O	P	R
OKC 750 NTRR/BP	2030	1030	max. 1140	910	225	106	1890	1246	1009	383	293	835	1156	1471	407	1336
OKC 1000 NTRR/BP	2050	1130	max. 1240	1010	225	103	1900	1243	1024	386	296	884	1153	1423	411	1333



Hrdlo č. 1	1" vnější
Hrdlo č. 2	3/4" vnější
Hrdlo č. 3	5/4" vnější
Hrdlo č. 4	1/2" vnitřní
Hrdlo č. 5	6/4" vnitřní



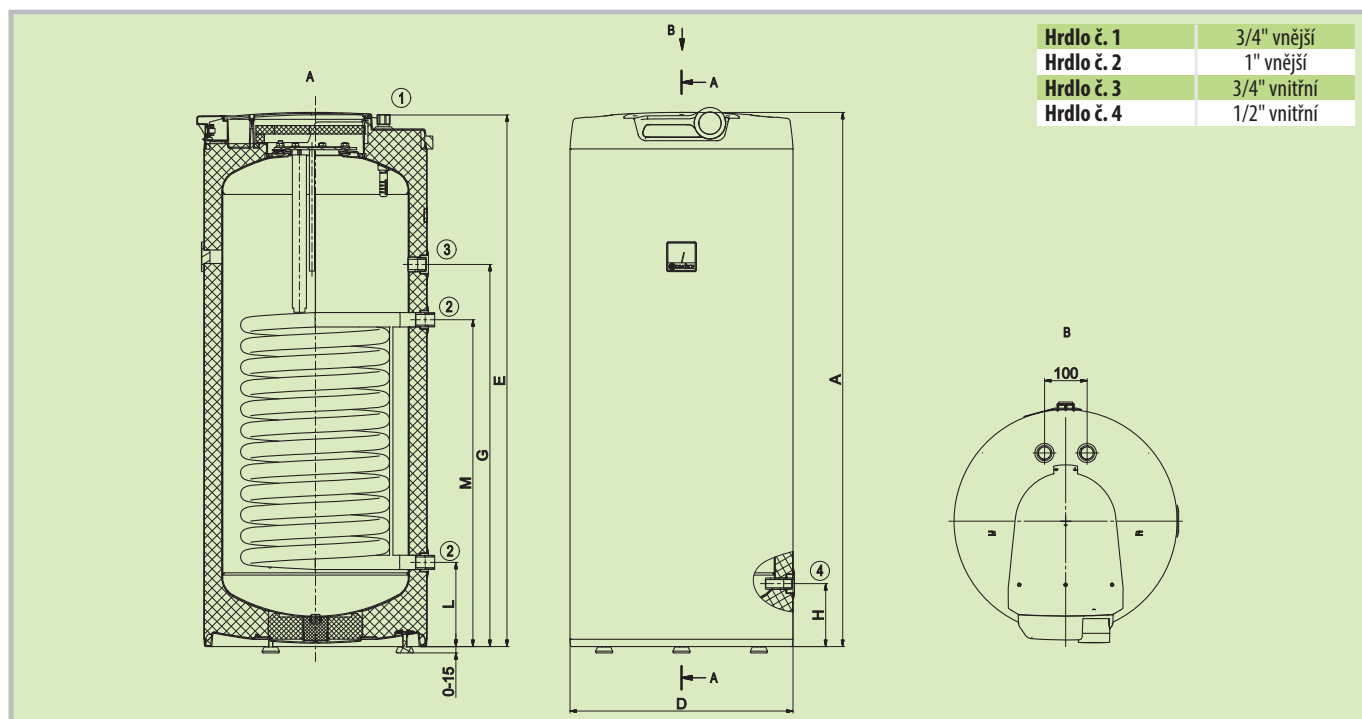
- V modelech od 200 možno se dvěma výměníky
- V modelech 100–160 vstup a výstup užitkové vody horním víkem
- Modely 100–160 mají přiložený vypouštěcí ventil



OKC 100–160 NTR OKC 200, 250 NTR

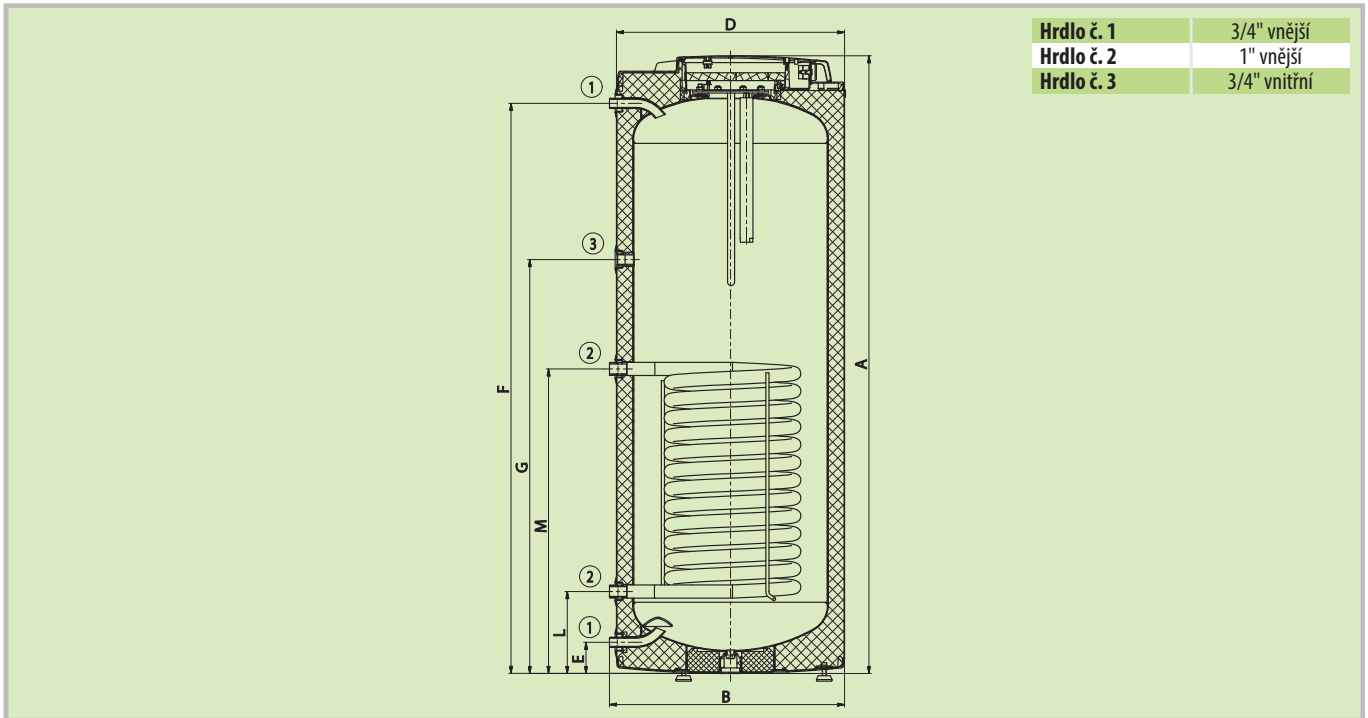
Typ zásobníku		OKC 100 NTR	OKC 125 NTR	OKC 160 NTR	OKC 200 NTR(R)	OKC 250 NTR(R)
Objednáací číslo		1108708101	1103708101	1106708101	110770801 (110790801)	110970801 (110990801)
Objem	[l]	87	113	148	208 (200)	242 (234)
Max. hmotnost ohřivače bez vody	[kg]	53	66	73	93 (102)	92 (104)
Izolace	[mm]			42		
Tepelná vodivost izolace	[W·m ⁻¹ ·K ⁻¹]			0,022		
Elektrické připojení					1/N/PE ~ 230V/50Hz	
Elektrické krytí					IP42	
Max. provozní teplota/přetlak v nádobě	[°C]/[bar]			80/6		
Teplosměnná plocha výměníku* (hor./dol.)	[m ²]	1,08	1,45	1,45	1,45 (1/1)	1,45 (1/1)
Objem výměníku* (hor./dol.)	[l]	7,1	9,5	9,5	9,5 (7/7)	9,5 (7/7)
Max. provozní teplota/přetlak ve výměníku	[°C]/[bar]			110/10		
Výkon výměníku při průtoku 720 l 80 °C topné vody*	[kW]	24	32	32	32 (24/24)	32 (24/24)
Doba ohřevu výměníkem z 10 °C na 60 °C*	[min]	13	12	16	23 (13/25)	26 (14/28)
Třída energetické účinnosti		B			C	
Statická ztráta	[W]	42	54	75	82	87

Rozměry [mm]	A	B	D	E	G	H	L	M
OKC 100 NTR	902	565	524	893	535	145	195	635
OKC 125 NTR	1067	565	524	1058	635	145	195	765
OKC 160 NTR	1255	565	524	1246	897	145	195	765

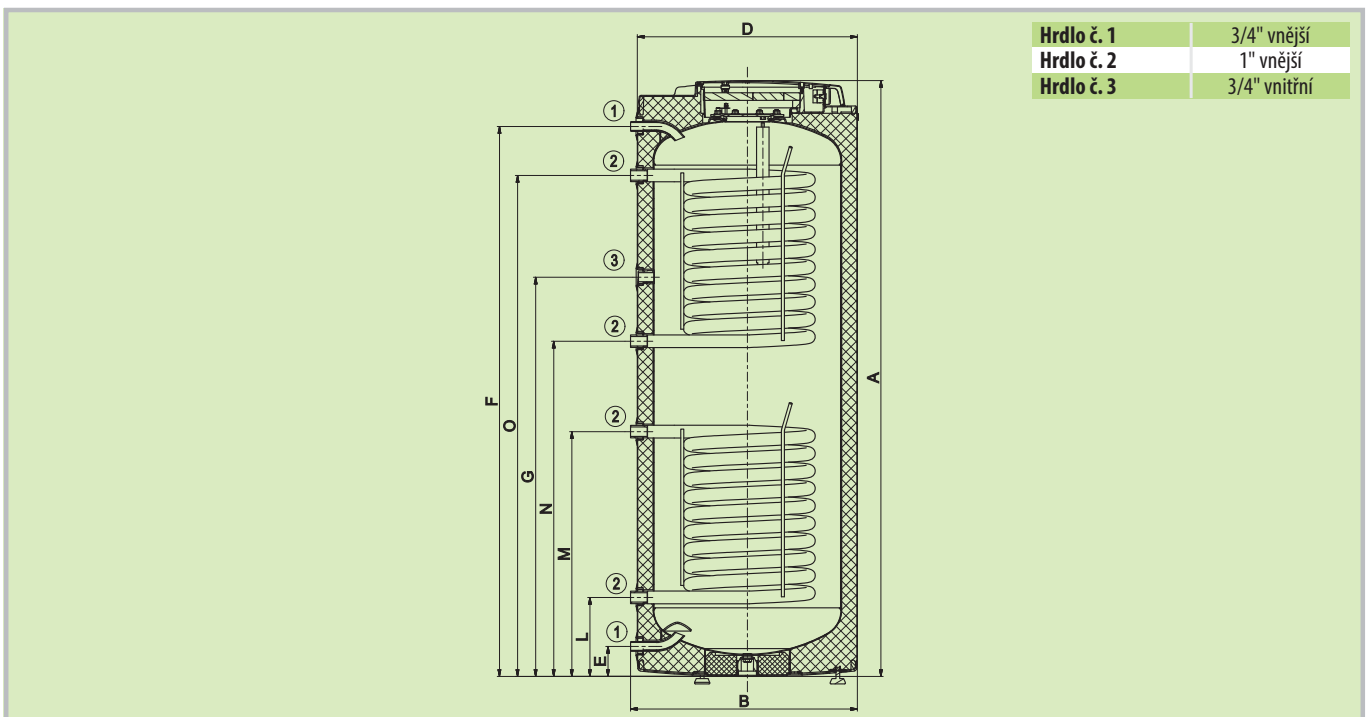




Rozměry [mm]	A	B	D	E	F	G	L	M
OKC 200 NTR	1400	603	584	80	1280	950	209	779
OKC 250 NTR	1580	603	584	80	1460	1060	209	779



Rozměry [mm]	A	B	D	E	F	G	L	M	N	O
OKC 200 NTRR	1400	603	584	80	1280	950	209	649	709	1149
OKC 250 NTRR	1580	603	584	80	1460	1060	209	649	889	1329





- Vstup a výstup všech medií horním víkem
- Zásobníky vhodné pro instalaci pod závěsné kotle
- Zásobníky mají přiložený vypouštěcí ventil



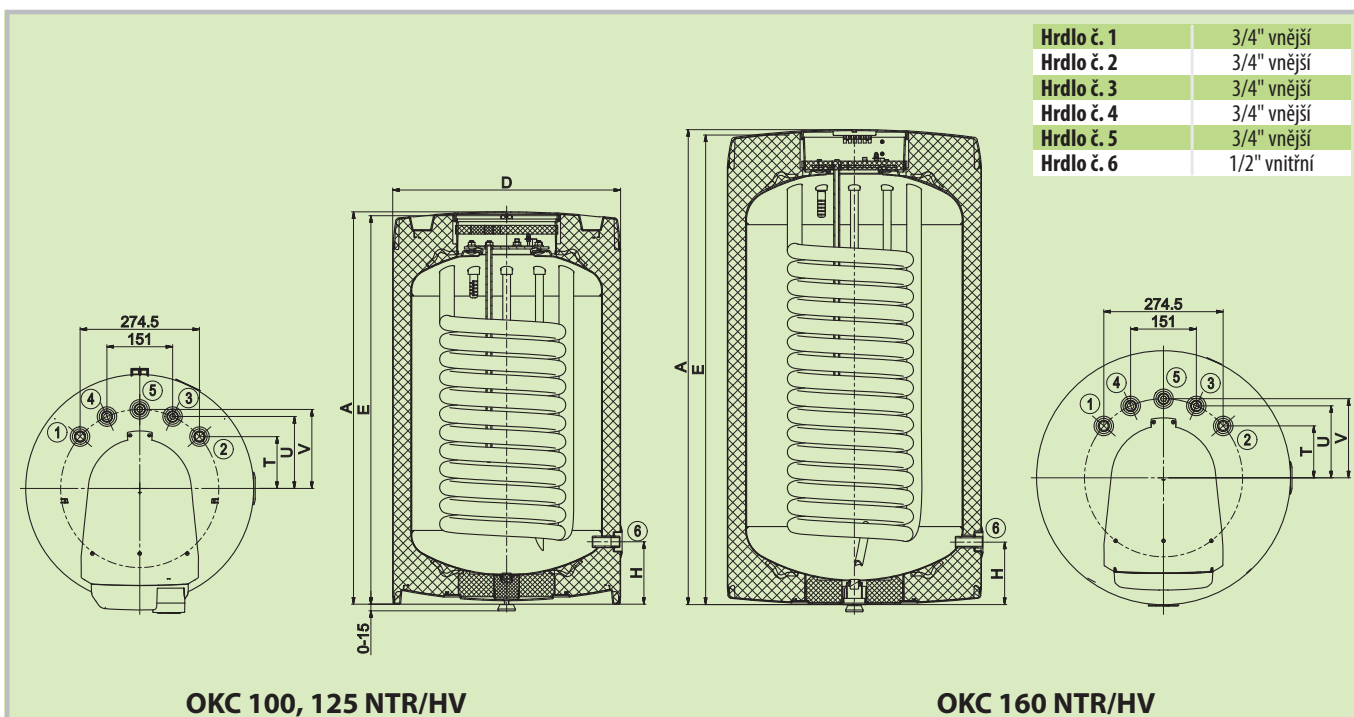
OKC 100, 125 NTR/HV



OKC 160 NTR/HV

Typ zásobníku		OKC 100 NTR/HV	OKC 125 NTR/HV	OKC 160 NTR/HV
Objednací číslo		1108706101	1103706101	110670601
Objem	[l]	87	113	144
Max. hmotnost ohřivače bez vody	[kg]	53	64	77
Izolace	[mm]		42	
Tepelná vodivost izolace	[W·m ⁻¹ ·K ⁻¹]		0,022	
Elektrické připojení			1/N/PE ~ 230V/50Hz	
Elektrické krytí			IP42	
Max. provozní teplota/přetlak v nádobě	[°C]/[bar]		80/6	
Teplosměnná plocha výměníku *	[m ²]	1,08	1,45	1,45
Objem výměníku *	[l]	7,1	9,5	9,5
Max. provozní teplota/přetlak ve výměníku	[°C]/[bar]		110/10	
Výkon výměníku při průtoku 720 l 80 °C topné vody *	[kW]	24	32	32
Doba ohřevu výměníkem z 10 °C na 60 °C *	[min]	13	12	16
Třída energetické účinnosti		B		C
Statická ztráta	[W]	42	65	65

Rozměry [mm]	A	D	E	H	T	U	V
OKC 100 NTR/HV	902	524	892	145	119	165	182
OKC 125 NTR/HV	1067	524	1057	145	119	165	182
OKC 160 NTR/HV	1092	584	1079	146	119	165	182



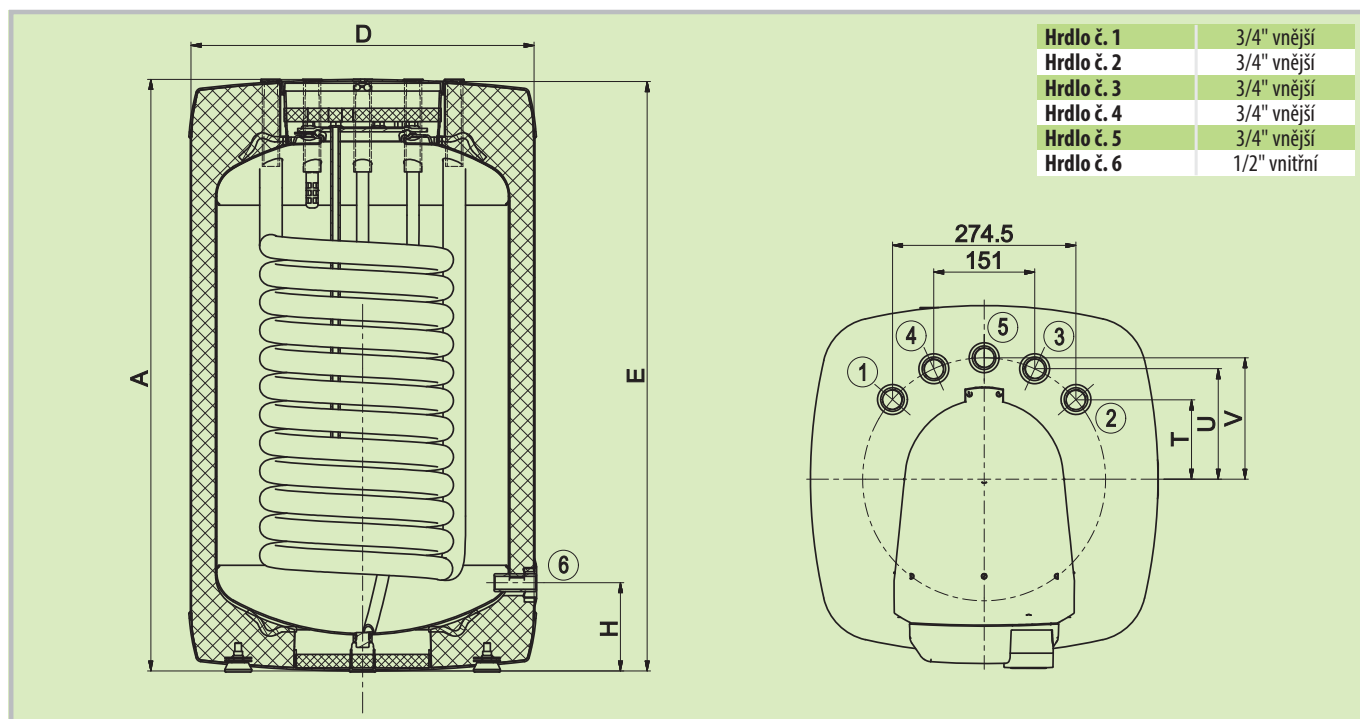


- Vstup a výstup všech medií horním víkem
- Zásobníky vhodné pro instalaci pod závěsné kotle
- Zásobníky mají přiložený vypouštěcí ventil



Typ zásobníku		OKH 100 NTR/HV	OKH 125 NTR/HV
Objednací číslo		140870601	140370601
Objem	[l]	87	113
Max. hmotnost ohřivače bez vody	[kg]	55	67
Izolace	[mm]		až 80
Tepelná vodivost izolace	[W·m ⁻¹ ·K ⁻¹]		0,022
Elektrické připojení			1/N/PE ~ 230V/50Hz
Elektrické krytí			IP42
Max. provozní teplota/přetlak v nádobě	[°C]/[bar]		80/6
Teplosměnná plocha výměníku *	[m ²]	1,08	1,45
Objem výměníku *	[l]	7,1	9,5
Max. provozní teplota/přetlak ve výměníku	[°C]/[bar]		110/10
Výkon výměníku při průtoku 720 l 80 °C topné vody *	[kW]	24	32
Doba ohřevu výměníkem z 10 °C na 60 °C *	[min]		13
Třída energetické účinnosti			B
Statická ztráta	[W]	44	49

Rozměry [mm]	A	D	E	H	T	U	V
OKH 100 NTR/HV	897	520	888	127	119	165	182
OKH 125 NTR/HV	1058	520	1049	127	119	165	182





- Pracovní tlak v nádobě i ve výměníku 1 MPa
- S jedním velkým výměníkem pro připojení zdroje ohřevu (tepelné čerpadlo, nízkoteplotní zdroj)
- Možnost instalovat topnou jednotku TJ 6/4"
- Možnost instalovat topnou jednotku TPK 150-8/2,2 kW do OKC 300–500 NTR/HP
- U modelů 750–1000 snímatelná izolace

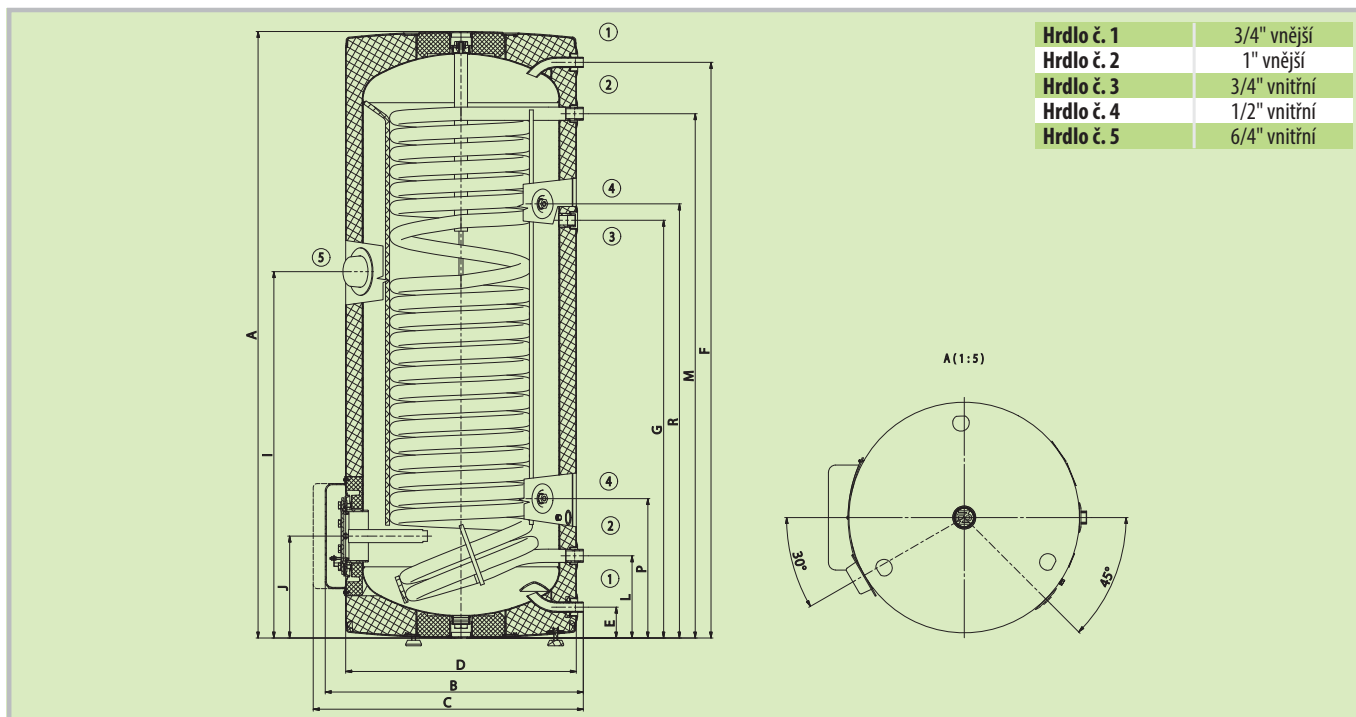


OKC 250 NTR/HP

OKC 500 NTR/HP

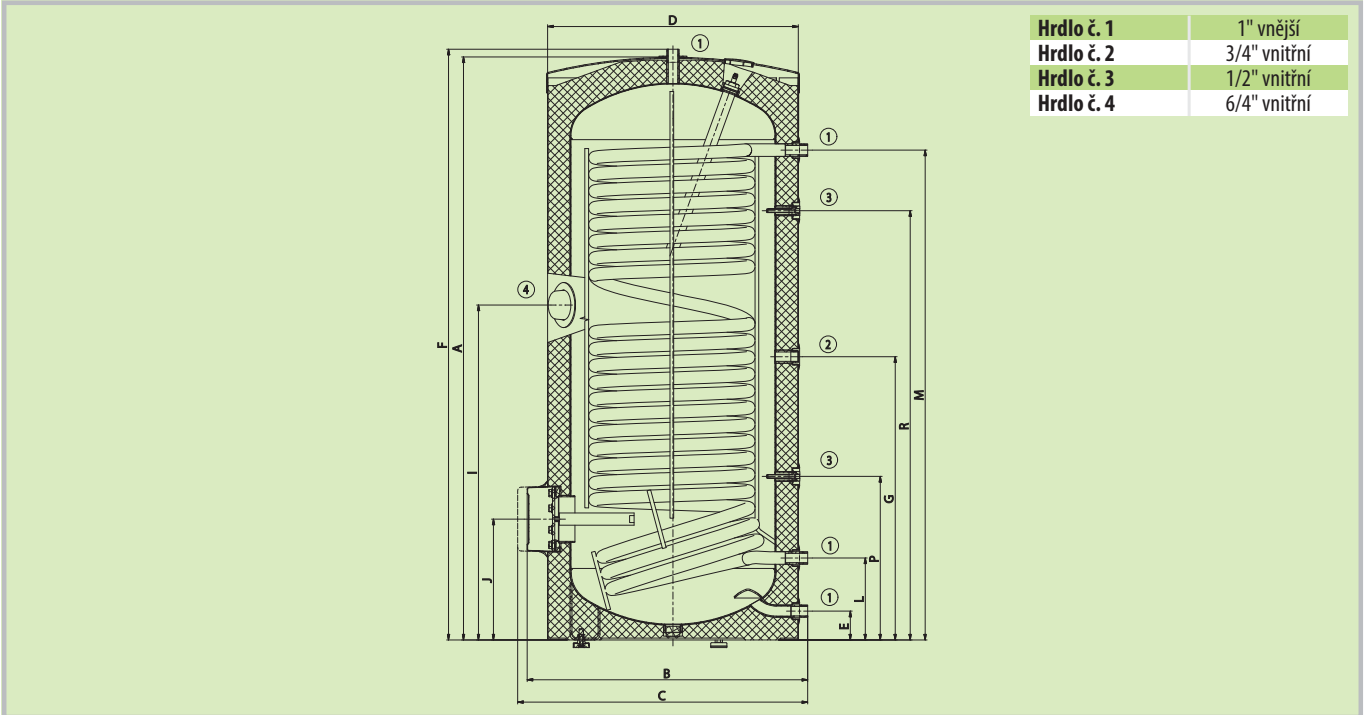
Typ zásobníku		OKC 250 NTR/HP	OKC 300 NTR/HP	OKC 400 NTR/HP	OKC 500 NTR/HP	OKC 750 NTR/HP	OKC 1000 NTR/HP
Objednací číslo		110991401	121091401	121491401	121391401	105513051	105513052
Objem	[l]	234	286	352	469	710	930
Max. hmotnost ohřivače bez vody	[kg]	119	133	190	223	259	324
Izolace	[mm]	42	60	50	50	80	80
Tepelná vodivost izolace	[W·m ⁻¹ ·K ⁻¹]	0,022		0,021		0,032	
Max. provozní teplota/přetlak v nádobě	[°C]/[bar]	80/10**					
Teplosměnná plocha výměníku *	[m ²]	2,5	3,2	5,2	6,4	7,0	9,0
Objem výměníku *	[l]	17	21	32	39	47	63
Doba ohřevu výměníkem z 10 °C na 50 °C *	[min]	34	32	26	24	16	
Max. provozní teplota/přetlak ve výměníku	[°C]/[bar]	110/10					
Třída energetické účinnosti		C					
Statická ztráta	[W]	87	72	90	105	130	142

Rozměry [mm]	A	B	C	D	E	F	G	I	J	L	M	P	R
OKC 250 NTR/HP	1537	660	685	584	80	1460	1060	928	259	209	1330	355	1100

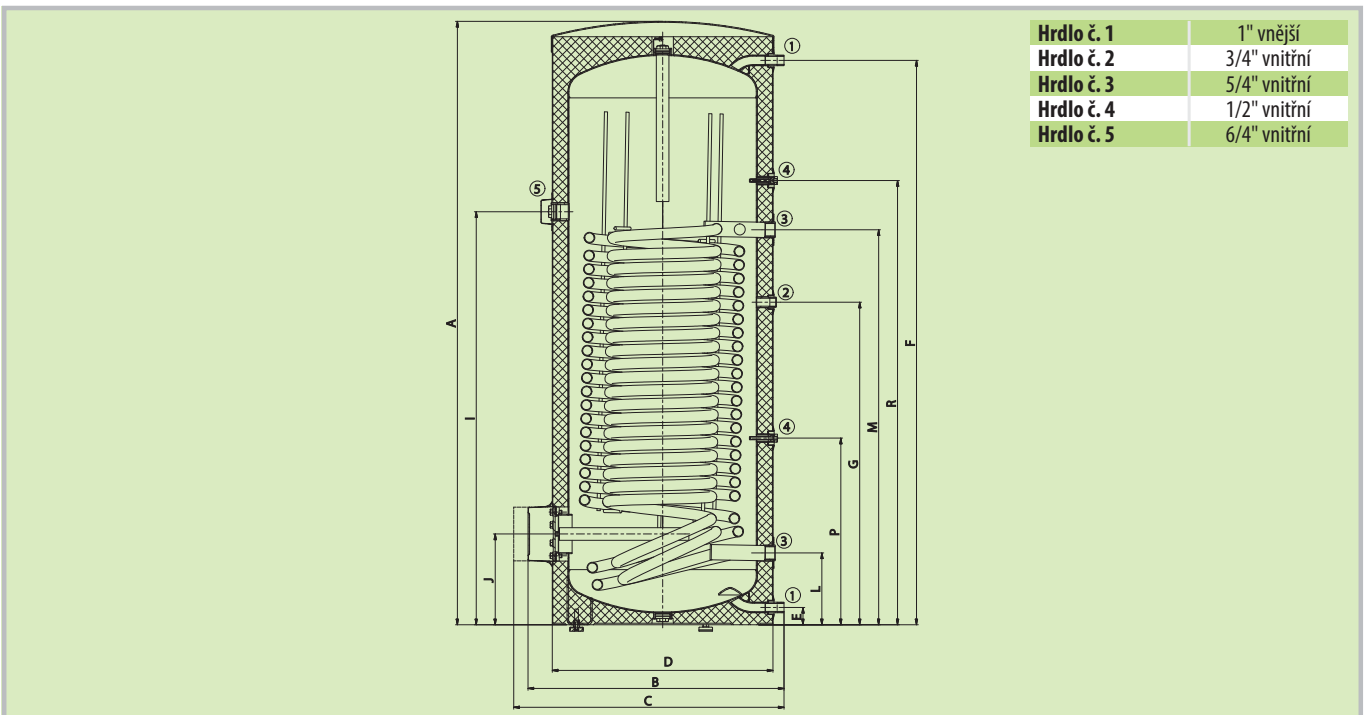




Rozměry [mm]	A	B	C	D	E	F	G	I	J	L	M	P	R
OKC 300 NTR/HP	1558	750	775	670	77	1579	760	895	325	219	1309	438	1148

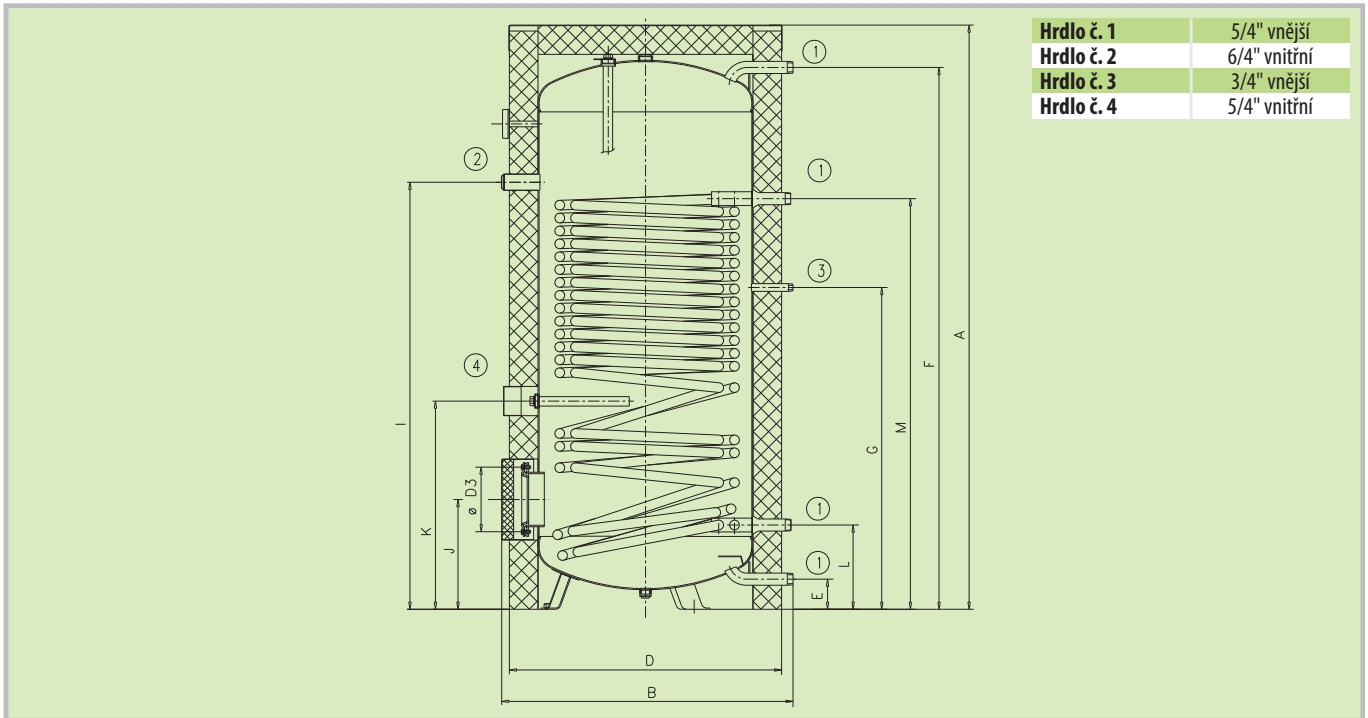


Rozměry [mm]	A	B	C	D	E	F	G	I	J	L	M	P	R
OKC 400 NTR/HP	1644	812	857	700	55	1521	843	1138	288	228	1081	592	1237
OKC 500 NTR/HP	1914	812	857	700	55	1790	1023	1310	288	228	1253	592	1409





Rozměry [mm]	A	B	D	D3	E	F	G	I	J	K	L	M
OKC 750 NTR/HP	2039	1017	910	225	105	1891	1123	1491	383	727	294	1433
OKC 1000 NTR/HP	2053	1117	1010	225	105	1905	1173	1547	391	780	301	1483



Hrdlo č. 1	5/4" vnější
Hrdlo č. 2	6/4" vnitřní
Hrdlo č. 3	3/4" vnější
Hrdlo č. 4	5/4" vnitřní



- Pracovní tlak v nádobě i ve výměníku 1 MPa
- S dvěma výměníky, horní velký výměník pro připojení zdroje ohřevu (tepelné čerpadlo, nízkoteplotní zdroj) a spodním výměníkem (např. solár)
- Možnost instalovat topnou jednotku TJ 6/4"
- Možnost instalovat topnou jednotku TPK 150-8/2,2 kW
- 3 jímky na čidla součástí zásobníku

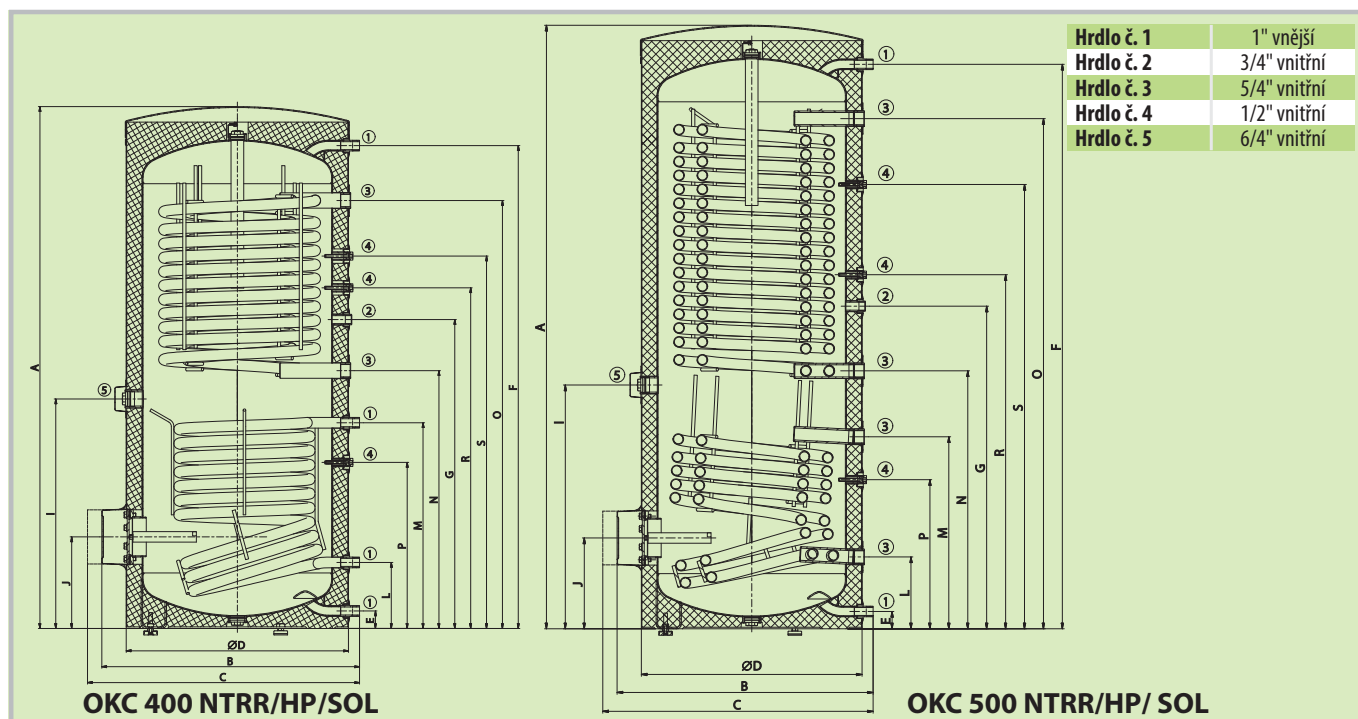


OKC 400 NTRR/HP/SOL OKC 500 NTRR/HP/SOL

Typ zásobníku		OKC 400 NTRR/HP/SOL	OKC 500 NTRR/HP/SOL
Objednací číslo		121491402	121391402
Objem	[l]	352	469
Max. hmotnost ohřivače bez vody	[kg]	183	233
Izolace	[mm]		50
Tepelná vodivost izolace	[W·m ⁻¹ ·K ⁻¹]		0,021
Max. provozní teplota/přetlak v nádobě	[°C]/[bar]		80/10
Teplosměnná plocha výměníku* (hor./dol.)	[m ²]	3,1/1,4	4,8/2,0
Objem výměníku* (hor./dol.)	[l]	19,3/9,0	29,7/12,3
Max. provozní teplota/přetlak ve výměníku	[°C]/[bar]		110/10
Výkon výměníku podle ČSN EN 12897	[kW]	45**/32*	50**/58*
Doba ohřevu výměníkem z 10 °C na 60 °C*	[min]	32/22	26/27
Třída energetické účinnosti			C
Statická ztráta	[W]	90	105

* měřeno při topné vodě 80 °C, ** měřeno při topné vodě 55 °C

Rozměry [mm]	A	B	C	D	E	F	G	I	J	L	M	N	O	P	R	S
OKC 400 NTRR/HP/SOL	1644	812	857	700	55	1521	973	723	288	208	648	812	1348	523	1073	1173
OKC 500 NTRR/HP/SOL	1914	812	857	700	55	1790	1023	773	288	228	609	818	1618	473	1123	1409





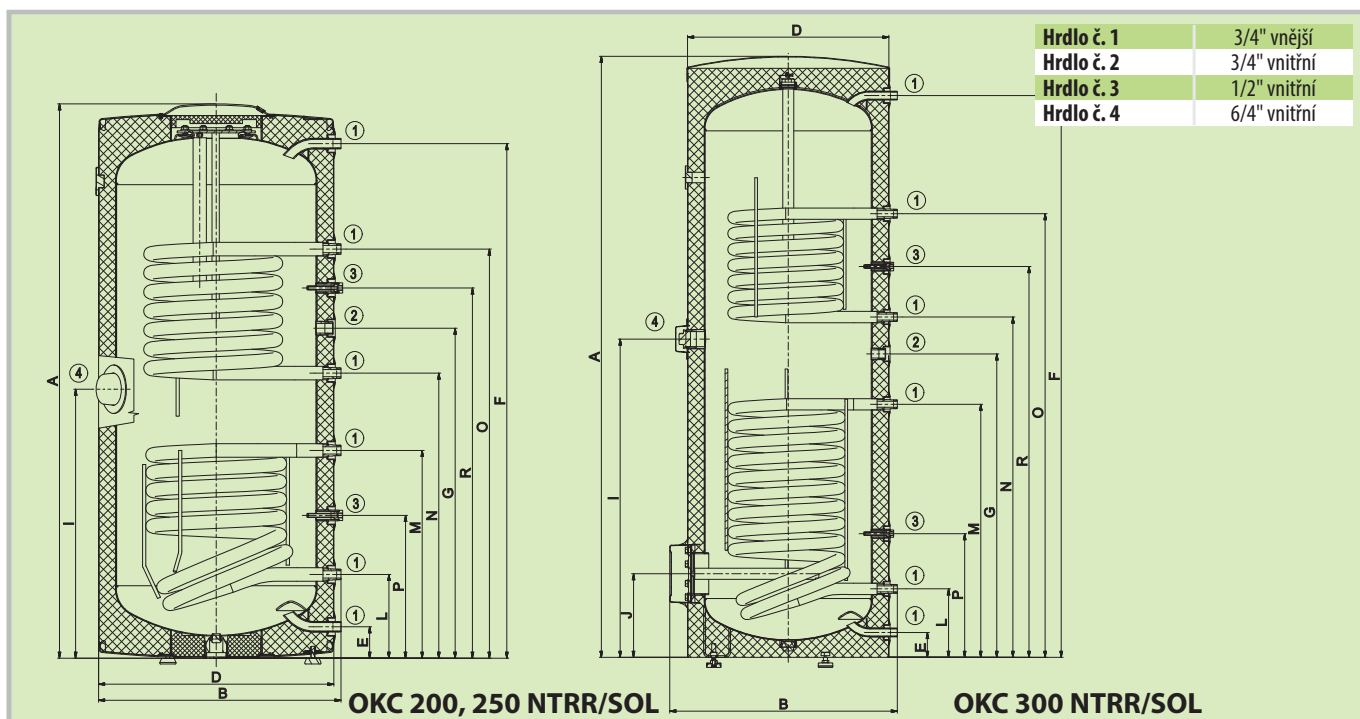
- Optimalizované plochy výměníku jak pro solární kolektory, tak pro další zdroj
- 2 jímky na čidla součástí zásobníku
- Možnost instalace topné jednotky TJ 6/4"
- Díky upraveným rozměrům lépe vrství teplou vodu
- Zásobníky je možno použít jako hlavní zásobník pro ohřev teplé vody, nebo jako předehřívací zásobník před stávající zásobník teplé vody



OKC 200, 250 NTRR/SOL OKC 300 NTRR/SOL

Typ zásobníku		OKC 200 NTRR/SOL	OKC 250 NTRR/SOL	OKC 300 NTRR/SOL
Objednací číslo		110791301	110991301	121091301
Objem	[l]	200	242	275
Max. hmotnost ohřivače bez vody	[kg]	104	109	111
Izolace	[mm]	42	42	48
Tepelná vodivost izolace	[W·m ⁻¹ ·K ⁻¹]		0,022	0,021
Max. provozní teplota/přetlak v nádobě	[°C]/[bar]		80/10**	
Teplosměnná plocha výměníku* (hor./dol.)	[m ²]	0,8/0,8	0,8/1	0,8/1,2
Objem výměníku* (hor./dol.)	[l]	5,5/5,5	5,5/7	5,5/8,5
Max. provozní teplota/přetlak ve výměníku	[°C]/[bar]		110/10	
Výkon výměníku při průtoku 720 l 80 °C topné vody* (hor./dol.)	[kW]	19/19	19/24	19/29
Doba ohřevu výměníkem z 10 °C na 60 °C*	[min]	23/34	26/33	25/33
Třída energetické účinnosti			C	
Statická ztráta	[W]	82	87	85

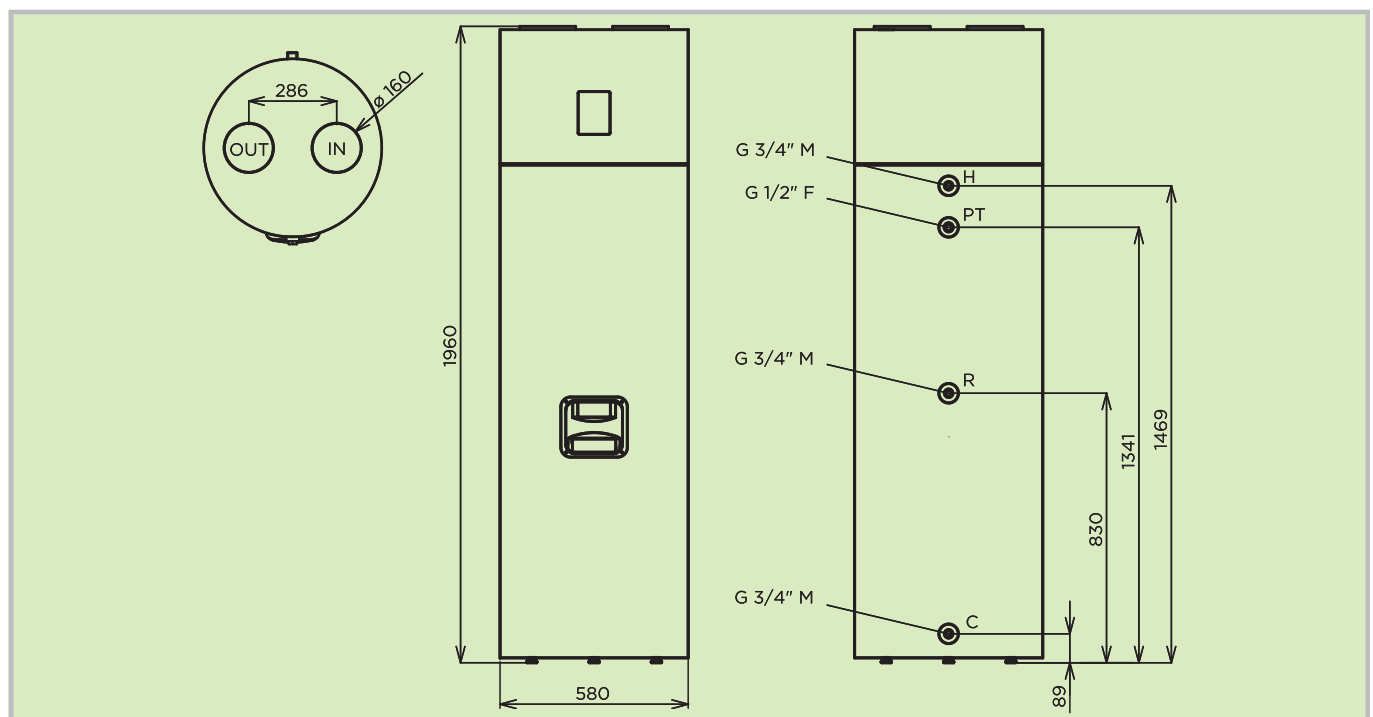
Rozměry [mm]	A	B	D	E	F	G	I	J	L	M	N	O	P	R
OKC 200 NTRR/SOL	1377	607	584	80	1280	820	668	–	209	516	708	1016	355	920
OKC 250 NTRR/SOL	1557	607	584	80	1460	1000	840	–	209	648	888	1196	355	1100
OKC 300 NTRR/SOL	1791	678	600	74	1674	904	948	249	204	754	1014	1322	369	1165





- Tichý provoz, vysoký výkon, úspora energie
- Smaltovaná nádoba ohřivače vody
- Pracuje již od $-5\text{ }^{\circ}\text{C}$ venkovní teploty
- Teplota vody $55\text{ }^{\circ}\text{C}$ i během zimy
- Antilegionellní funkce

Technické parametry		
Objednací číslo	–	107020000
Objem	[l]	250
Rozměry ($\varnothing \times$ výška)	[mm]	580×1960
Maximální hmotnost ohřivače (bez vody)	[kg]	83
Materiál vrchního dílu	–	nerezová ocel
Materiál pláště nádrže	–	ocelový plech
Tloušťka izolace (PUR)	[mm]	50
Maximální provozní teplota / přetlak v nádobě	$^{\circ}\text{C} / [\text{bar}]$	80 / 7
Elektrické krytí	–	IPx1
Elektrické připojení	–	1/N/PE ~ 230 V / 50 Hz
Příkon (střední / maximální)	[W]	400 / 700
Příkon topného tělesa	[W]	1500
Výkon tepelného čerpadla	[W]	1800
Příkon ventilátoru	[W]	65
Doporučená hodnota jističe	[A]	16
Maximální teplota vody – tepelné čerpadlo	$^{\circ}\text{C}$	55
Maximální teplota vody – topné těleso	$^{\circ}\text{C}$	65
Chladivo	typ / [kg]	R 134a / 1,2
Topný faktor COP *	–	3,2
Doba ohřevu *	[h]	6,8
Smíšená voda V40 *	[l]	315
Objemový průtok vzduchu	$[\text{m}^3 \cdot \text{h}^{-1}]$	450
Maximální délka vzduchotechnického potrubí	[m]	10
Rozsah pracovních teplot	$^{\circ}\text{C}$	$-5 / 40$
Zátěžový profil	–	XL
Třída energetické účinnosti	–	A+
Energetická účinnost	[%]	134
Roční spotřeba elektrické energie	[kWh]	1251
Hladina akustického tlaku	[dB(A)]	51
Funkce pouze v nízkém tarifu el. energie	–	ne
Funkce SMART	–	0



Originální příslušenství z Dražic

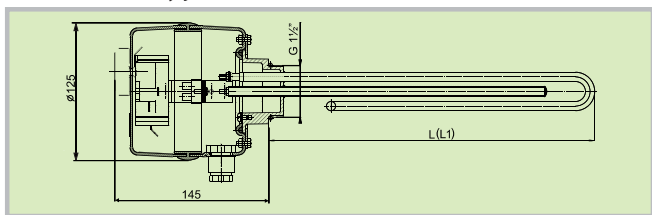
Šroubovací elektrické topné jednotky řady TJ

TJ 6/4"		TJ 6/4"-2	TJ 6/4"-2,5	TJ 6/4"-3,3	TJ 6/4"-3,75	TJ 6/4"-4,5	TJ 6/4"-6	TJ 6/4"-7,5	TJ 6/4"-9
Objednávací číslo L/L1		-/ 2110311	-/ 2110312	2110336/ 2110313	-/ 2110314	-/ 2110315	-/ 2110316	2110319/ 2110317	2110320/ 2110318
Příkon	[kW]	2	2,5	3,3	3,75	4,5	6	7,5	9
Hmotnost	[kg]	1,2	1,3	1,7	2	2	2	2 / 2,3	2 / 2,3
Celkové rozměry (Ø × L/L1)	[mm]	126 × - / 525	126 × - / 550	126 × 470 / -	126 × - / 595	126 × - / 645	126 × - / 665	126 × 720 / 830	126 × 750 / 865
Zástavbová délka L/L1	[mm]	- / 380	- / 405	325 / -	- / 450	- / 500	- / 520	575 / 685	605 / 720
Elektrické připojení		1/N/PE ~ 230V/50Hz	1/N/PE ~ 230V/50Hz	3/N/PE ~ 400V/50Hz, Δ	3/N/PE ~ 400V/50Hz, Δ	3/N/PE ~ 400V/50Hz, Δ	3/N/PE ~ 400V/50Hz, Δ	3/N/PE ~ 400V/50Hz, Δ	3/N/PE ~ 400V/50Hz, Δ
Doporučená hodnota jističe	[A]	16	16	3 × 10	3 × 10	3 × 10	3 × 16	3 × 16	3 × 20
Elektrické krytí		IP44							
Rozsah nastavení teploty	[°C]	5-74							
Doba ohřevu cca 150 l 10-60 °C	[h]	4,5	4,0	2,7	2,3	2,0	1,5	1,3	1,0

U typů TJ 6/4"-2 a TJ 6/4"-2,5 je nově flexibilní přívodní kabel do zásuvky.

Zástavbové délky jsou v toleranci ± 10 mm.

Nově galvanicky oddělené těleso



Přírubové elektrické topné jednotky řady R a SE

R, SE		REU 18-2,5	RDU 18-2,5	RDU 18-3	RDU 18-3,8	RDU 18-5	RDU 18-6	RDW 18-7,5	RDW 18-10	RSW 18-12	RSW 18-15	SE 377	SE 378		
Objednávací číslo		100541551	100541560	100541561	100541562	100541563	100541564	100541570	100541571	100541580	100541581	100541517	100541511		
Příkon	[kW]	2,5	2,5	3	3,8	5	6	7,5	10	12	15	8-11-16	9,5-12,7-19		
Hmotnost	[kg]	3	3,3	3,4	3,5	3,5	3,5	3,7	4	4	4,2	8	11,5		
Celkové rozměry (Ø × L)	[mm]	188 × 560										188 × 640	188 × 740	260 × 740	260 × 870
Zástavbová délka	[mm]	450										530	630	610	740
Elektrické připojení		1/N/PE ~ 230V/50Hz	3/N/PE ~ 400V/50Hz, Δ	3/N/PE ~ 400V/50Hz, Δ	3/N/PE ~ 400V/50Hz, Δ	3/N/PE ~ 400V/50Hz, Δ	3/N/PE ~ 400V/50Hz, Δ	3/N/PE ~ 400V/50Hz, Δ	3/N/PE ~ 400V/50Hz, Δ	3/N/PE ~ 400V/50Hz, Δ	3/N/PE ~ 400V/50Hz, Δ	3/N/PE ~ 400V/50Hz, Δ	3/N/PE ~ 400V/50Hz, Δ		
Doporučená hodnota jističe	[A]	16	3 × 6	3 × 6	3 × 10	3 × 10	3 × 16	3 × 16	3 × 20	3 × 20	3 × 25	3 × 25	3 × 32		
Elektrické krytí		IPX4													
Doba ohřevu cca 300 l 10-60 °C	[h]	8,0	8,0	6,0	5,0	4,0	3,0	2,5	2,0	1,5	1,3	2,0-2,0-1,3	2,0-1,5-1,0		

Zástavbové délky jsou v toleranci ± 10 mm.



Topné přírubové jednotky s keramickým tělesem řady TPK

TPK		TPK 150-8/2,2	TPK 168-8/2,2	TPK 210-12/2,2	TPK 210-12/3-6	TPK 210-12/6,6	TPK 210-12/5-9	TPK 210-12/8-12
Objednávací číslo		2110409	2110055	2110053	2110050	2110410	2110051	2110052
Příkon	[kW]	2,2	2,2	2,2	3-4-6	6,6	5-7-9	8-10-12
Hmotnost	[kg]	4,2	4,2	6,6	12	13	13,6	14
Celkové rozměry (Ø × L)	[mm]	185 × 510	219 × 515	245 × 564	245 × 564	245 × 564	245 × 674	245 × 674
Zástavbová délka	[mm]	400	400	440	440	440	550	550
Elektrické připojení		1/N/PE ~ 230V/50Hz	1/N/PE ~ 230V/50Hz	1/N/PE ~ 230V/50Hz	1/N/PE ~ 230V/50Hz, 3/N/PE ~ 400V/50Hz, Δ	1/N/PE ~ 230V/50Hz, 3/N/PE ~ 400V/50Hz, Δ	3/N/PE ~ 400V/50Hz, Δ	3/N/PE ~ 400V/50Hz, Δ
Doporučená hodnota jističe	[A]	16	16	16	20 / 3 × 16	20 / 3 × 16	3 × 20	3 × 25
Elektrické krytí		IP42						
Rozsah nastavení teploty	[°C]	5-74						

* - dle způsobu zapojení

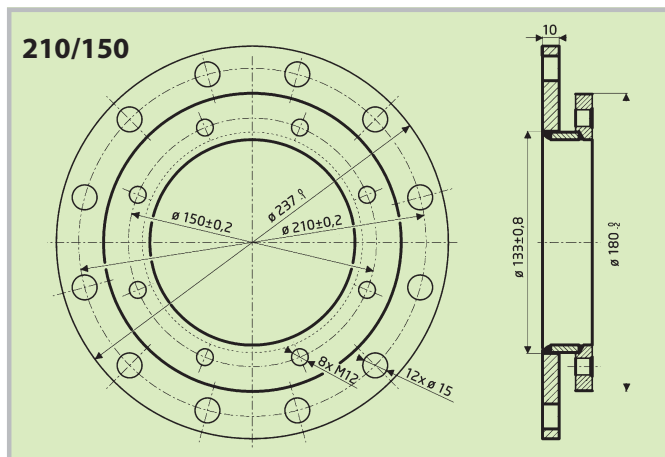
Zástavbové délky jsou v toleranci ± 10 mm.



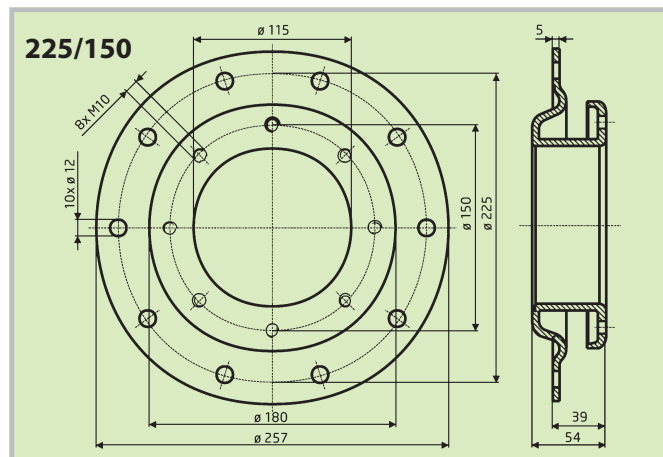


Redukční příruby

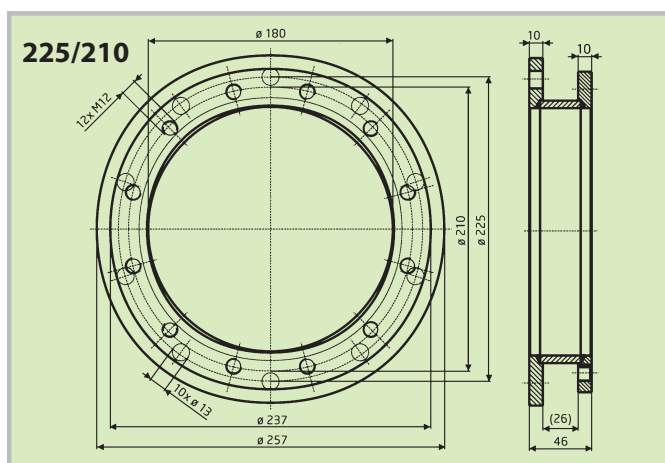
- Elektrické topné jednotky REU, RDU a RSW lze pomocí redukční příruby 210/150 montovat do ohřivače OKCE 160–500 S, OKC 300, 400, 500 BP.



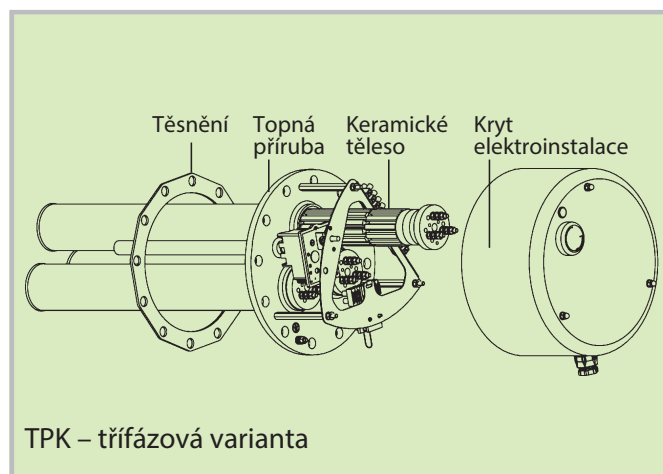
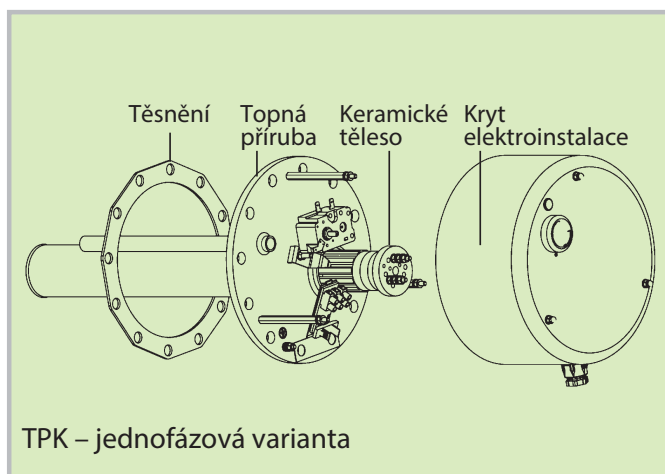
- Elektrické topné jednotky REU, RDU, RDW a RSW lze pomocí redukční příruby 225/150 montovat do ohřivačů o objemech 750 a 1000 litrů.



- Elektrické topné jednotky TPK 210 – 2,2 kW a TPK 210 – 12/3–6 kW, TPK 210 – 12/5–9 kW a TPK 210 – 12/8–12 kW lze pomocí redukční příruby 225/210 montovat do ohřivačů o objemech 750 a 1000 litrů.



Složení jedno- a třífázových topných přírubových jednotek TPK



Tabulky příslušenství

Možnosti montáže šroubovacích elektrických topných jednotek řady TJ

Průměr nádoby [mm]	Typ	TJ 6/4" - 2*	TJ 6/4" - 2,5*	TJ 6/4" - 3,3	TJ 6/4" - 3,75*	TJ 6/4" - 4,5*	TJ 6/4" - 6*	TJ 6/4" - 7,5	TJ 6/4" - 7,5*	TJ 6/4" - 9	TJ 6/4" - 9*
500	OKCE 200 S	▲	▲	▲	▲	▲	–	–	–	–	–
	OKC 200 NTR/BP	▲	▲	▲	▲	▲	▲	–	–	–	–
	OKC 200 NTRR/BP	▲	▲	▲	▲	▲	▲	–	–	–	–
	OKC 200 NTRR/SOL	▲	▲	▲	▲	▲	▲	–	–	–	–
	OKCE 250 S	▲	▲	▲	▲	▲	▲	–	–	–	–
	OKC 250 NTR/BP	▲	▲	▲	▲	▲	▲	–	–	–	–
	OKC 250 NTRR/BP	▲	▲	▲	▲	▲	▲	–	–	–	–
	OKC 250 NTR/HP	▲	▲	▲	–	–	–	–	–	–	–
	OKC 250 NTRR/SOL	▲	▲	▲	▲	▲	▲	–	–	–	–
	OKC 300 NTRR/SOL	▲	▲	▲	▲	▲	▲	–	–	–	–
550	OKCE 300 S	▲	▲	▲	▲	▲	▲	–	–	–	–
	OKC 300 NTR/BP	▲	▲	▲	▲	▲	▲	–	–	–	–
	OKC 300 NTRR/BP	▲	▲	▲	▲	▲	–	–	–	–	–
	OKC 300 NTR/HP	▲	▲	▲	▲	▲	–	–	–	–	–
	OKCE 400 S	▲	▲	▲	▲	▲	▲	–	–	–	–
	OKC 400 NTR/BP	▲	▲	▲	▲	▲	▲	–	–	–	–
	OKC 400 NTRR/BP	▲	▲	▲	▲	▲	▲	–	–	–	–
	OKC 400 NTR/HP	▲	▲	▲	▲	▲	▲	▲	–	▲	–
	OKC 400 NTRR/HP/SOL	▲	▲	▲	▲	▲	▲	▲	–	▲	–
	OKCE 500 S	▲	▲	▲	▲	▲	▲	▲	–	▲	–
600	OKC 500 NTR/BP	▲	▲	▲	▲	▲	▲	▲	–	▲	–
	OKC 500 NTRR/BP	▲	▲	▲	▲	▲	▲	▲	–	▲	–
	OKC 500 NTR/HP	▲	▲	▲	▲	▲	▲	▲	–	▲	–
	OKC 500 NTRR/HP/SOL	▲	▲	▲	▲	▲	▲	▲	–	▲	–
	OKCE 750 S	▲	▲	▲	▲	▲	▲	▲	▲	▲	▲
	OKC 750 NTR/BP	▲	▲	▲	▲	▲	▲	▲	▲	▲	▲
	OKC 750 NTRR/BP	▲	▲	▲	▲	▲	▲	▲	▲	▲	▲
	OKC 750 NTR/HP	▲	▲	▲	▲	▲	▲	▲	▲	▲	▲
	OKC 1000 NTR/BP	▲	▲	▲	▲	▲	▲	▲	▲	▲	▲
	OKC 1000 NTRR/BP	▲	▲	▲	▲	▲	▲	▲	▲	▲	▲
OKC 1000 NTR/HP	▲	▲	▲	▲	▲	▲	▲	▲	▲	▲	

* TJ 6/4" s prodlouženou chladnou částí

- ▲ lze montovat
- nelze montovat

Možnosti montáže přírubových elektrických topných jednotek řady R a SE

Průměr nádoby [mm]	Typ	REU 18-2,5	RDU 18-2,5	RDU 18-3	RDU 18-3,8	RDU 18-5	RDU 18-6	RDW 18-7,5	RDW 18-10	RSW 18-12	RSW 18-15	SE 377	SE 378	
550	OKCE 300 S	●	●	●	●	●	●	●	●	●	–	–	–	
	OKC 300 NTR/BP	●	●	●	●	●	●	●	●	–	–	–	–	
	OKC 300 NTRR/BP	●	●	●	●	●	●	●	●	–	–	–	–	
	OKC 300 NTR/HP	▲	▲	▲	▲	▲	▲	▲	▲	–	–	–	–	
	OKCE 400 S	●	●	●	●	●	●	●	●	●	–	–	–	
	OKC 400 NTR/BP	●	●	●	●	●	●	●	●	–	–	–	–	
	OKC 400 NTRR/BP	●	●	●	●	●	●	●	●	–	–	–	–	
	OKC 400 NTR/HP	▲	▲	▲	▲	▲	▲	▲	▲	–	–	–	–	
	OKCE 500 S	●	●	●	●	●	●	●	●	●	●	–	–	–
	OKC 500 NTR/BP	●	●	●	●	●	●	●	●	–	–	–	–	
600	OKC 500 NTRR/BP	●	●	●	●	●	●	●	●	–	–	–	–	
	OKC 500 NTR/HP	▲	▲	▲	▲	▲	▲	▲	▲	–	–	–	–	
	OKCE 750 S	■	■	■	■	■	■	■	■	■	■	▲	▲	
	OKC 750 NTR/BP	■	■	■	■	■	■	■	■	■	■	▲	–	
	OKC 750 NTRR/BP	■	■	■	■	■	■	■	■	■	■	▲	–	
	OKCE 1000 S	■	■	■	■	■	■	■	■	■	■	■	▲	▲
	OKC 1000 NTR/BP	■	■	■	■	■	■	■	■	■	■	■	▲	▲
	OKC 1000 NTRR/BP	■	■	■	■	■	■	■	■	■	■	■	▲	▲

- ▲ lze montovat
- lze montovat jen s redukční přírubou 225/150
- lze montovat jen s redukční přírubou 210/150
- nelze montovat



Možnosti montáže topných přírubových jednotek řady TPK

Průměr nádoby [mm]	Typ	TPK 150-8/ 2,2 kW	TPK 168-8/ 2,2 kW	TPK 210-12/ 2,2 kW	TPK 210-12/ 3-6 kW	TPK 210-12/ 6,6 kW	TPK 210-12/ 5-9 kW	TPK 210-12/ 8-12 kW	
500	OKCE 160 S	-	-	▲	▲	▲	-	-	
	OKC 160 NTR/BP	-	▲	-	-	-	-	-	
	OKCE 200 S	-	-	▲	▲	▲	-	-	
	OKC 200 NTR/BP	-	▲	-	-	-	-	-	
	OKC 200 NTRR/BP	-	▲	-	-	-	-	-	
	OKCE 250 S	-	-	▲	▲	▲	-	-	
	OKC 250 NTR/BP	-	▲	-	-	-	-	-	
	OKC 250 NTRR/BP	-	▲	-	-	-	-	-	
550	OKCE 300 S	-	-	▲	▲	▲	▲	▲	
	OKC 300 NTR/BP	-	-	▲	▲	▲	-	-	
	OKC 300 NTRR/BP	-	-	▲	▲	▲	-	-	
	OKC 300 NTR/HP	▲	-	-	-	-	-	-	
	OKCE 400 S	-	-	▲	▲	▲	▲	▲	
	OKC 400 NTR/BP	-	-	▲	▲	▲	-	-	
	OKC 400 NTRR/BP	-	-	▲	▲	▲	-	-	
	OKC 400 NTR/HP	▲	-	-	-	-	-	-	
600	OKC 400 NTRR/HP/SOL	▲	-	-	-	-	-	-	
	OKCE 500 S	-	-	▲	▲	▲	▲	▲	
	OKC 500 NTR/BP	-	-	▲	▲	▲	-	-	
	OKC 500 NTRR/BP	-	-	▲	▲	▲	-	-	
	OKC 500 NTR/HP	▲	-	-	-	-	-	-	
	OKC 500 NTRR/HP/SOL	▲	-	-	-	-	-	-	
	750	OKCE 750 S	-	-	■	■	■	■	■
		OKC 750 NTR/BP	-	-	■	■	■	■	■
OKC 750 NTRR/BP		-	-	■	■	■	■	■	
850	OKCE 1000 S	-	-	■	■	■	■	■	
	OKC 1000 NTR/BP	-	-	■	■	■	■	■	
	OKC 1000 NTRR/BP	-	-	■	■	■	■	■	

- ▲ lze montovat
- lze montovat jen s redukční přírubou 225/210
- nelze montovat

Krabička termoregulace KR

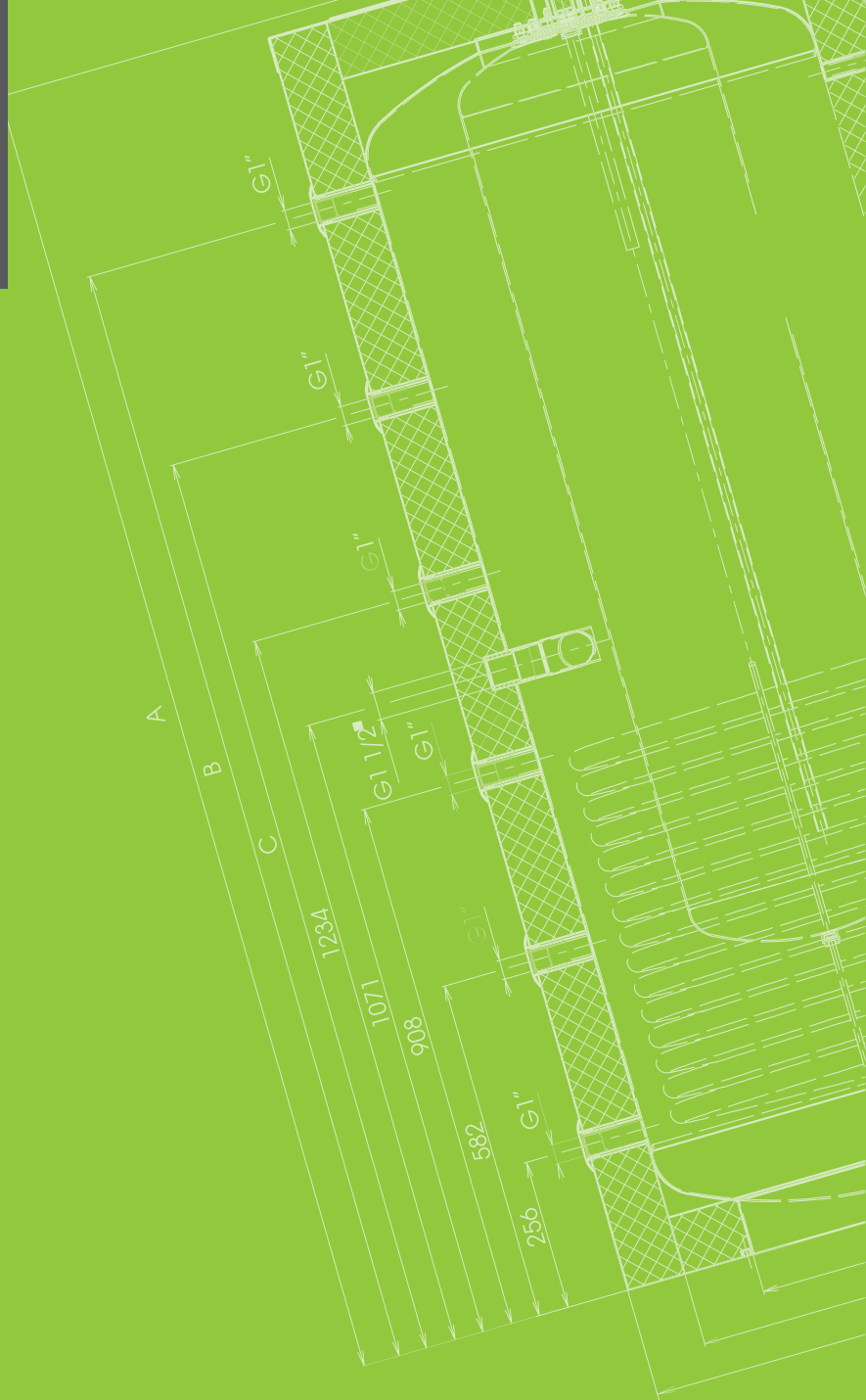
- Nepřímotopné ohřívače vody jsou vybaveny jímkami pro umístění čidla od externího zdroje (kotel na tuhá paliva, solární řídicí jednotka, tepelné čerpadlo, apod.). Pro instalace, pro jejichž řízení nelze využít řídicí jednotku z externího zdroje, lze použít krabičku termoregulace KR, která ovládá externí zdroj nebo jeho přepínací prvky (např. trojcestný ventil). Teplotu spínání lze nastavit v rozmezí 5–74 °C. Pro instalaci čidla regulátorů jsou v nádobě ohřívače jímkou s vnitřním závitem M 12 x 1,5.

KR		KR-230 V
Objednávací číslo		2113000
Napětí	[V]	230



Družstevní závody Dražice-strojírna s.r.o.
Dražice 69, 294 71 Benátky nad Jizerou
Česká republika

Tel.: +420/326 370 990
Fax: +420/326 370 980
E-mail: prodej@dzd.cz
www.dzd.cz



© květen/2019

Aktuální verzi naleznete na www.dzd.cz.

Výrobce si vyhrazuje právo změny.

Barva výrobků na obrázcích je pouze ilustrační.

HRDÝ
PARTNER



**Zaregistrujte se a získajte prodlouženou záruku na vnitřní nádobu ohřívače! Platí pouze pro ČR.
Více informací na <http://www.dzd.cz/zaruka>**